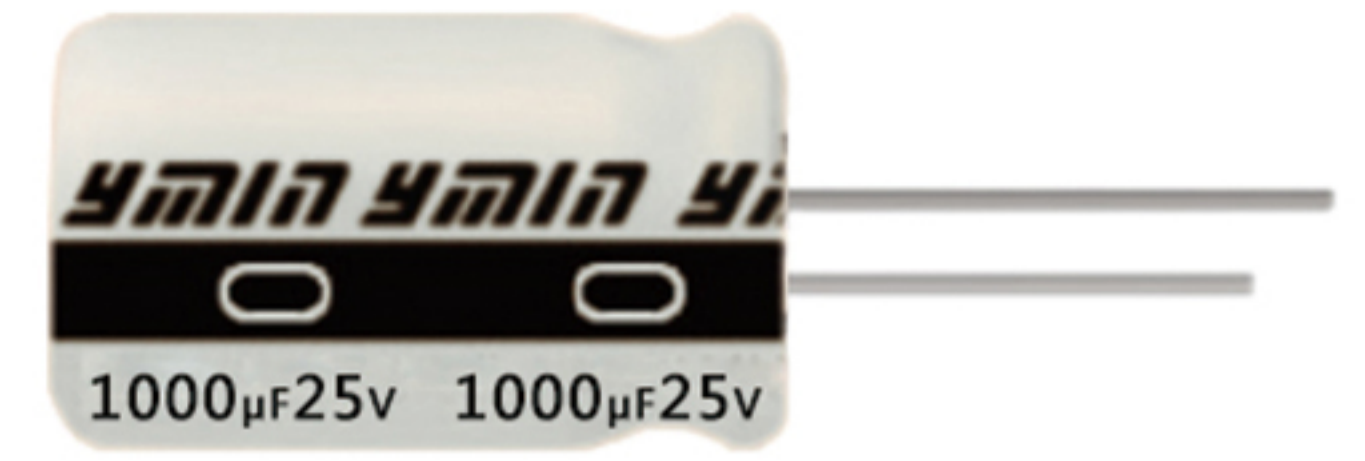




NP1

- ◆ 高可靠性 低ESR 高容许纹波电流
- ◆ 105℃ 2000小时保证
- ◆ RoHS指令 (2011/65/EU) 对应
- ◆ 标准品

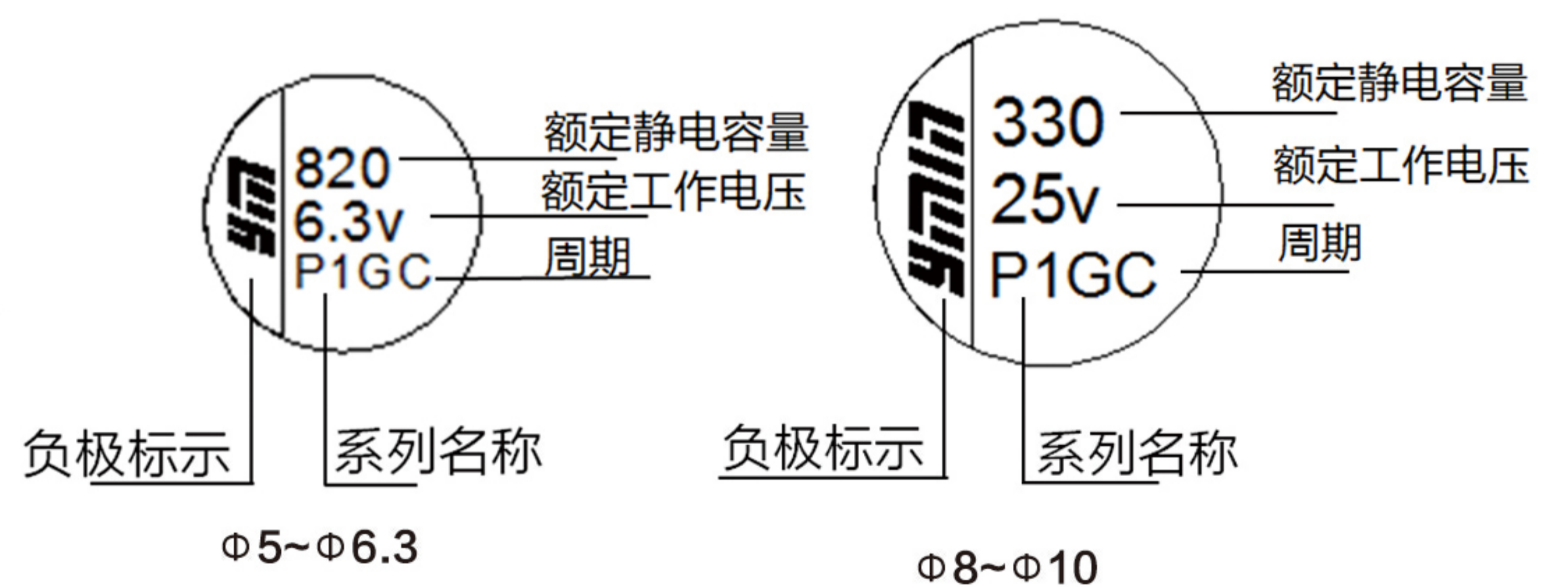
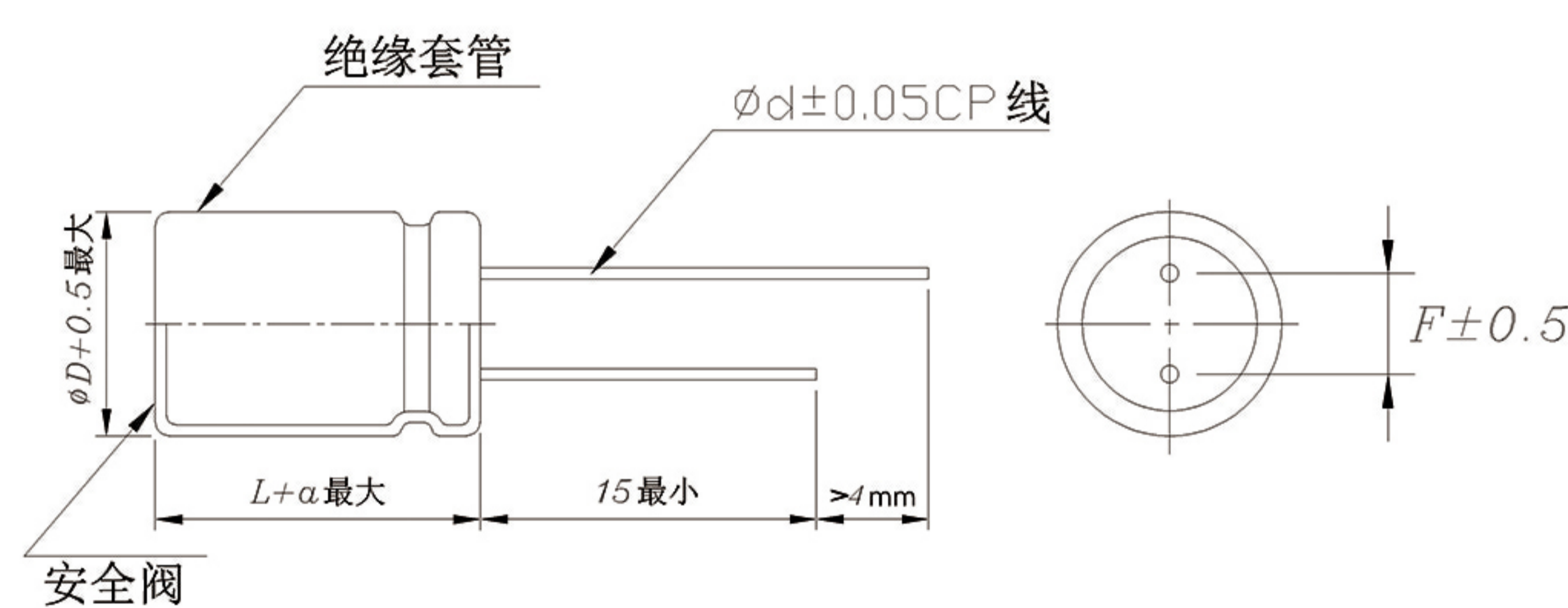


■ 主要技术参数

项目	特性	
工作温度范围	-55~+105℃	
额定工作电压	6.3~25V	
容量范围	10~2500µF 120Hz 20℃	
容量允许偏差	± 20% (120Hz20℃)	
损耗角正切值	标准品一览表的价值以下 120Hz 20℃	
漏电流※	标准品一览表的价值以下 额定电压下充电2分钟, 20℃	
等效串联电阻 (ESR)	标准品一览表的价值以下 100KHz 20℃	
耐久性	在105℃温度下, 施加额定工作电压2000小时, 并在20℃下放置16小时后, 产品应满足	
	静电容量变化率	初始值的 ± 20%
	等效串联电阻(ESR)	≤ 初始规格值的150%
	损失角正切值	≤ 初始规格值的150%
高温高湿	在60℃温度、90%~95%R.H湿度条件下放置1000小时, 不施加电压, 并在20℃下放置16小时后, 产品应满足	
	静电容量变化率	初始值的 ± 20%
	等效串联电阻(ESR)	≤ 初始规格值的150%
	漏电流	≤ 初始规格值

※当对漏电流值有疑义时, 请将产品置于105℃温度下施加额定工作电压2小时, 降温到20℃后再进行漏电流的测试。

■ 产品尺寸图 (单位: mm)



D (±0.5)	5	6.3	8	10
d (±0.05)	0.45/0.50	0.45/0.50	0.6	0.6
F (±0.5)	2.0	2.5	3.5	5.0
α	+1			

■ 频率修正因子

频率(Hz)	120Hz	1KHz	10KHz	100KHz	300KHz
修正因子	0.10	0.45	0.50	1.00	1.00



NP1

■ 标准品一览表

额定电压 (浪涌电压) (V)	标称容量 (μ F)	产品尺寸 Φ D×L(mm)	L.C. (μ A,2min)	Tan δ 120Hz	ESR ($m\Omega$ 100kHz)	额定纹波电流 (mA r.m.s/105°C100KHz)
6.3(7.2)	100	6.3×7	280	0.08	8	4800
6.3(7.2)	150	6.3×7	280	0.08	8	4800
6.3(7.2)	180	6.3×7	280	0.08	8	4800
6.3(7.2)	180	8×8	280	0.08	8	5600
6.3(7.2)	180	8×11	280	0.08	8	6150
6.3(7.2)	220	5×9	280	0.08	10	4150
6.3(7.2)	220	6.3×7	280	0.08	8	4800
6.3(7.2)	220	8×8	280	0.08	8	5600
6.3(7.2)	220	8×11	280	0.08	8	6150
6.3(7.2)	270	5×9	340	0.08	10	4150
6.3(7.2)	270	6.3×7	340	0.08	8	4800
6.3(7.2)	270	8×8	340	0.08	8	5600
6.3(7.2)	270	8×11	340	0.08	8	6150
6.3(7.2)	330	5×9	416	0.08	10	4150
6.3(7.2)	330	5×11	416	0.08	10	4500
6.3(7.2)	330	6.3×7	416	0.08	8	4800
6.3(7.2)	330	8×8	416	0.08	8	5600
6.3(7.2)	330	8×11	416	0.08	8	6150
6.3(7.2)	390	6.3×7	491	0.08	8	4800
6.3(7.2)	390	6.3×9	491	0.08	8	5250
6.3(7.2)	390	8×8	491	0.08	8	5600
6.3(7.2)	390	8×11	491	0.08	8	6150
6.3(7.2)	470	6.3×9	592	0.08	8	5250
6.3(7.2)	470	6.3×10	592	0.08	8	5500
6.3(7.2)	470	8×8	592	0.08	8	5600
6.3(7.2)	470	8×11	592	0.08	8	6150
6.3(7.2)	560	6.3×9	706	0.08	8	5250
6.3(7.2)	560	8×8	706	0.08	8	5600
6.3(7.2)	560	8×11	706	0.08	8	6150
6.3(7.2)	680	6.3×10	857	0.08	8	5500
6.3(7.2)	680	8×8	857	0.08	8	5600
6.3(7.2)	680	8×11	857	0.08	8	6150
6.3(7.2)	680	10×12	857	0.08	8	6640
6.3(7.2)	820	8×11	1033	0.08	8	6150
6.3(7.2)	820	10×12	1033	0.08	8	6640
6.3(7.2)	1000	8×11	1260	0.08	8	6150
6.3(7.2)	1000	10×12	1260	0.08	8	6640
6.3(7.2)	1200	8×11	1512	0.08	8	6150
6.3(7.2)	1200	10×12	1512	0.08	8	6640
6.3(7.2)	1500	10×12	1890	0.09	8	6640
6.3(7.2)	2000	10×12	2520	0.10	8	6640
6.3(7.2)	2200	10×12	2772	0.10	8	6640
6.3(7.2)	2500	10×12	3150	0.11	8	6640



NP1

■ 标准品一览表

额定电压 (浪涌电压) (V)	标称容量 (μ F)	产品尺寸 Φ D×L(mm)	L.C. (μ A,2min)	Tan δ 120Hz	ESR ($m\Omega$ 100kHz)	额定纹波电流 (mA r.m.s/105°C100KHz)
7.5(8.6)	270	5×7	405	0.08	12	3400
7.5(8.6)	330	5×9	495	0.08	12	3800
7.5(8.6)	390	5×10	585	0.08	10	4350
7.5(8.6)	470	5×11	705	0.08	10	4500
7.5(8.6)	680	6.3×9	1020	0.08	9	5000
7.5(8.6)	680	6.3×11	1020	0.08	8	5700
7.5(8.6)	1000	8×11	1500	0.08	8	6150
10(11.5)	33	6.3×5	280	0.08	30	2200
10(11.5)	39	6.3×5	280	0.08	30	2200
10(11.5)	47	6.3×7	280	0.08	12	3900
10(11.5)	68	6.3×7	280	0.08	12	3900
10(11.5)	82	6.3×7	280	0.08	12	3900
10(11.5)	100	6.3×7	280	0.08	12	3900
10(11.5)	100	5×7	280	0.08	15	3050
10(11.5)	150	5×11	300	0.08	12	4100
10(11.5)	150	6.3×7	300	0.08	12	3900
10(11.5)	180	5×11	360	0.08	12	4100
10(11.5)	180	6.3×9	360	0.08	12	4300
10(11.5)	180	8×8	360	0.08	10	5100
10(11.5)	180	8×11	360	0.08	9	5800
10(11.5)	220	6.3×9	440	0.08	12	4300
10(11.5)	220	8×8	440	0.08	10	5100
10(11.5)	220	8×11	440	0.08	9	5800
10(11.5)	270	6.3×9	540	0.08	12	4300
10(11.5)	270	6.3×11	540	0.08	9	5400
10(11.5)	270	8×8	540	0.08	10	5100
10(11.5)	270	8×11	540	0.08	9	5800
10(11.5)	330	6.3×11	660	0.08	9	5400
10(11.5)	330	8×8	660	0.08	10	5100
10(11.5)	330	8×11	660	0.08	9	5800
10(11.5)	390	6.3×11	780	0.08	9	5400
10(11.5)	390	8×8	780	0.08	10	5100
10(11.5)	390	8×11	780	0.08	9	5800
10(11.5)	470	6.3×11	940	0.08	9	5400
10(11.5)	470	8×8	940	0.08	10	5100
10(11.5)	470	8×11	940	0.08	9	5800
10(11.5)	560	8×11	1120	0.08	9	5800
10(11.5)	680	8×11	1360	0.08	9	5800
10(11.5)	680	10×12	1360	0.08	9	6300
10(11.5)	820	10×12	1640	0.08	9	6300
10(11.5)	1000	10×12	2000	0.08	9	6300
10(11.5)	1200	10×12	2400	0.08	9	6300
10(11.5)	1500	10×12	3000	0.09	9	6300



NP1

■ 标准品一览表

额定电压 (浪涌电压) (V)	标称容量 (μ F)	产品尺寸 Φ D×L(mm)	L.C. (μ A,2min)	Tan δ 120Hz	ESR ($m\Omega$ 100kHz)	额定纹波电流 (mA r.m.s/105°C100KHz)
16(18.4)	22	6.3×7	280	0.08	15	3500
16(18.4)	33	6.3×7	280	0.08	15	3500
16(18.4)	47	6.3×7	280	0.08	15	3500
16(18.4)	68	6.3×7	280	0.08	15	3500
16(18.4)	82	6.3×7	280	0.08	15	3500
16(18.4)	100	6.3×7	320	0.08	15	3500
16(18.4)	100	6.3×11	320	0.08	10	5100
16(18.4)	100	8×11	320	0.08	10	5500
16(18.4)	150	6.3×10	480	0.08	10	4900
16(18.4)	150	8×8	480	0.08	12	4500
16(18.4)	180	6.3×7	576	0.08	15	3500
16(18.4)	180	6.3×11	576	0.08	10	5100
16(18.4)	180	8×8	576	0.08	12	4500
16(18.4)	180	8×11	576	0.08	10	5500
16(18.4)	220	6.3×10	704	0.08	10	4900
16(18.4)	220	8×8	704	0.08	12	4500
16(18.4)	220	8×11	704	0.08	10	5500
16(18.4)	270	6.3×10	864	0.08	10	4900
16(18.4)	270	8×8	864	0.08	12	4500
16(18.4)	270	8×11	864	0.08	10	5500
16(18.4)	270	10×12	864	0.08	10	6000
16(18.4)	330	8×8	1056	0.08	12	4500
16(18.4)	330	8×11	1056	0.08	10	5500
16(18.4)	330	10×12	1056	0.08	10	6000
16(18.4)	390	8×8	1248	0.08	12	4500
16(18.4)	390	8×11	1248	0.08	10	5500
16(18.4)	390	10×12	1248	0.08	10	6000
16(18.4)	470	8×11	1504	0.08	10	5500
16(18.4)	470	10×12	1504	0.08	10	6000
16(18.4)	560	8×11	1792	0.08	10	5500
16(18.4)	560	10×12	1792	0.08	10	6000
16(18.4)	680	10×12	2176	0.08	10	6000
16(18.4)	820	10×12	2624	0.08	10	6000
16(18.4)	1000	10×12	3200	0.08	10	6000
16(18.4)	1000	8×16	3200	0.08	8	7100
25(28.8)	10	6.3×7	280	0.08	16	3400
25(28.8)	15	6.3×7	280	0.08	16	3400
25(28.8)	22	6.3×7	280	0.08	16	3400
25(28.8)	22	6.3×9	280	0.08	16	3750
25(28.8)	33	6.3×9	280	0.08	16	3750
25(28.8)	39	6.3×9	280	0.08	16	3750
25(28.8)	39	8×8	280	0.08	16	3900
25(28.8)	39	8×11	280	0.08	16	4400



NP1

■ 标准品一览表

额定电压 (浪涌电压) (V)	标称容量 (μ F)	产品尺寸 Φ D×L(mm)	L.C. (μ A,2min)	Tan δ 120Hz	ESR ($m\Omega$ 100kHz)	额定纹波电流 (mA r.m.s/105°C100KHz)
25(28.8)	47	6.3×11	280	0.08	20	3650
25(28.8)	47	8×8	280	0.08	16	3900
25(28.8)	47	8×11	280	0.08	16	4400
25(28.8)	68	8×8	340	0.08	16	3900
25(28.8)	68	8×11	340	0.08	16	4400
25(28.8)	82	8×8	410	0.08	16	3900
25(28.8)	82	8×11	410	0.08	16	4400
25(28.8)	100	8×11	500	0.08	16	4400
25(28.8)	100	10×12	500	0.08	16	4700
25(28.8)	150	8×11	750	0.08	16	4400
25(28.8)	150	10×12	750	0.08	16	4700
25(28.8)	180	8×11	900	0.08	16	4400
25(28.8)	180	10×12	900	0.08	16	4700
25(28.8)	220	8×11	1100	0.08	16	4400
25(28.8)	220	10×12	1100	0.08	16	4700
25(28.8)	270	8×11	1350	0.08	16	4400
25(28.8)	270	10×12	1350	0.08	16	4700
25(28.8)	330	10×12	1650	0.08	16	4700
25(28.8)	390	10×12	1950	0.08	16	4700
25(28.8)	470	10×12	2350	0.08	16	4700
25(28.8)	560	10×12	2800	0.08	16	4700
25(28.8)	680	8×16	3400	0.08	16	5050
25(28.8)	820	10×12	4100	0.08	16	4700
25(28.8)	1000	10×16	5000	0.08	16	5300

单击下面可查看定价，库存，交付和生命周期等信息

[>>YMIN\(上海永铭\)](#)