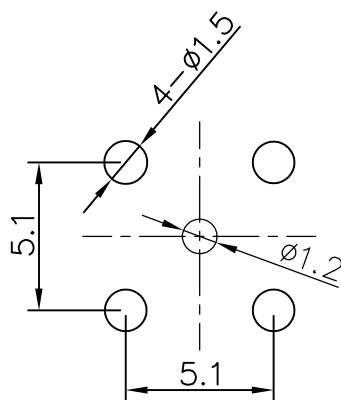
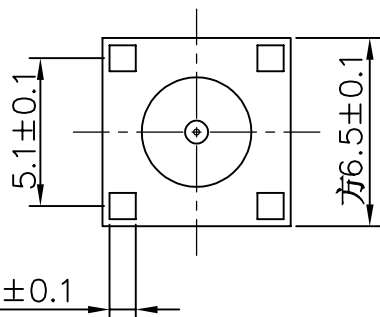


技术要求:

1. 特性阻抗 50 Ω
2. 频率范围 0-3GHz
3. 接触电阻 内导体 ≤ 3mΩ  
外导体 ≤ 2mΩ
4. 绝缘电阻 ≥ 5000MΩ
5. 盐雾时间 24H
6. 分离力 ≥ 0.28N
7. 外观: 无斑点 毛刺 划痕 表面光亮无脏污 无变形等



PCB板

序号	名称	数量	材料	备注
1	全螺铜座	1	黄铜	镀金
2	母针-尖头	1	黄铜	镀金
3	绝缘体	1	PTFE	



深圳市华宇创精密电子有限公司

TOLERANCE: X.X ±0.30 X.XX ±0.25 X.XXX ±0.15 X' ±2' X.X' ±0.5'	DRAWN BY : 陈一鸣	DATE : 2014-02-23	PART NAME: SMA 180 ° DIP 正脚带孔 L16.5	
	CHECKED BY: 马跃	DATE : 2014-02-23	PART NO.	HYCW23-SMAW1146-1650B
 UNIT: mm [inch] SCALE:1:1 SIZE: A4	APPROVED BY: 邱敏	DATE : 2014-02-23	MOLD NO.	
			DRAW NO:	HYC-2211241331
			SHEET NO.	1 OF 1