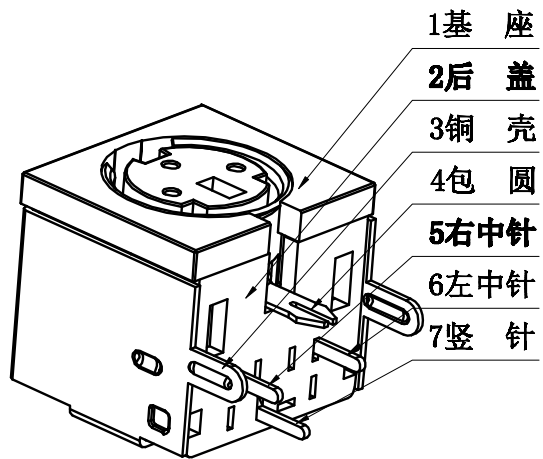
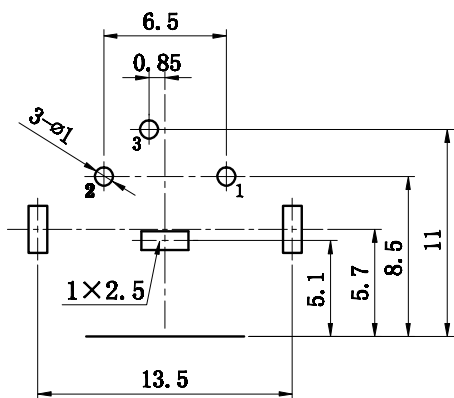


PCB板安装孔图



主要技术特性要求:

1. 使用条件:  
环境温度: -25~70℃  
相对湿度: 95% (40℃)
2. 额定负荷: 2A 12V DC
3. 接触电阻: ≤30mΩ
4. 绝缘电阻: ≥100MΩ
5. 耐压: 250V AC (50Hz) 1min
6. 插拔力: 5-35N
7. 寿命: 5000次

7	竖针	1	H62黄铜带 Y=0.35mm	D. Cu/Sn			
6	左中针	1	H62黄铜带 Y=0.35mm	D. Cu/Sn			
5	右中针	1	H62黄铜带 Y=0.35mm	D. Cu/Sn			
4	包圆	1	H62黄铜带 Y1=0.25mm	D. Cu/Sn			
3	铜壳	1	H62黄铜带 Y1=0.28mm	D. Cu/Sn			
2	后盖	1	PBT				
1	基座	1	PBT				
序号	名称	数量	材料	处理	单件质量	总计质量	备注



深圳市华宇创精密电子有限公司

TOLERANCE: X.X ±0.30 X.XX ±0.25 X.XXX ±0.15 X' ±2' X.X' ±0.5'	DRAWN BY : 陈一鸣	DATE : 2014-02-23	PART NAME: S端子	
	CHECKED BY: 马跃	DATE : 2014-02-23	PART NO. HYC04-MDC302-126B	MOLD NO.
UNIT: mm [inch] SCALE:1:1 SIZE: A4	APPROVED BY: 邱敏	DATE : 2014-02-23	DRAW NO: HYC-1908171433	SHEET NO. 1 OF 1

单击下面可查看定价，库存，交付和生命周期等信息

[>>华宇创](#)