

## 深圳市晶科鑫实业有限公司

### 样品承认书

客户代码:	
物料名称:	49S 插件晶振
规格型号:	49S 4.000MHZ 20PF ±20PPM -40~85℃
P N/ SJK:	6BS04000F20UCG
环保属性:	<input checked="" type="checkbox"/> RoHS <input checked="" type="checkbox"/> REACH <input checked="" type="checkbox"/> HF <input type="checkbox"/> PAHS <input type="checkbox"/> 其它
版 次:	A1 2014-6-10 初版
湿敏等级:	一级

承 认 签 章					
供 应 商 承 认			( ) 公 司 承 认		
制定	审核	核准	工 程 师	审 核	批 准
贺丹斌		黄灏东			
SJK 支持	18682088994 (Mr.黄)		盖 章 签 署		
FAE_EMAIL	<a href="mailto:sjk-fae@q-caystal.com">sjk-fae@q-caystal.com</a>		日 期		
日 期			批示: <input type="checkbox"/> 接受 <input type="checkbox"/> 有条件接受		
备注:					

# QUARTZ CRYSTAL UNIT



## **SERIES 6BS/SS, Resistance Welded HC-49S Package**

### 1. FEATURE/产品特点

- Leadless type
- High precision characteristic covering up to high frequency range
- Designed for automatic mounting and reflow soldering
- Embossed taping specification
- The best choice of Bluetooth wireless communication sets, DSN, PDA and mobile phone

### 2. ELECTRICAL SPECIFICATIONS/产品技术指标

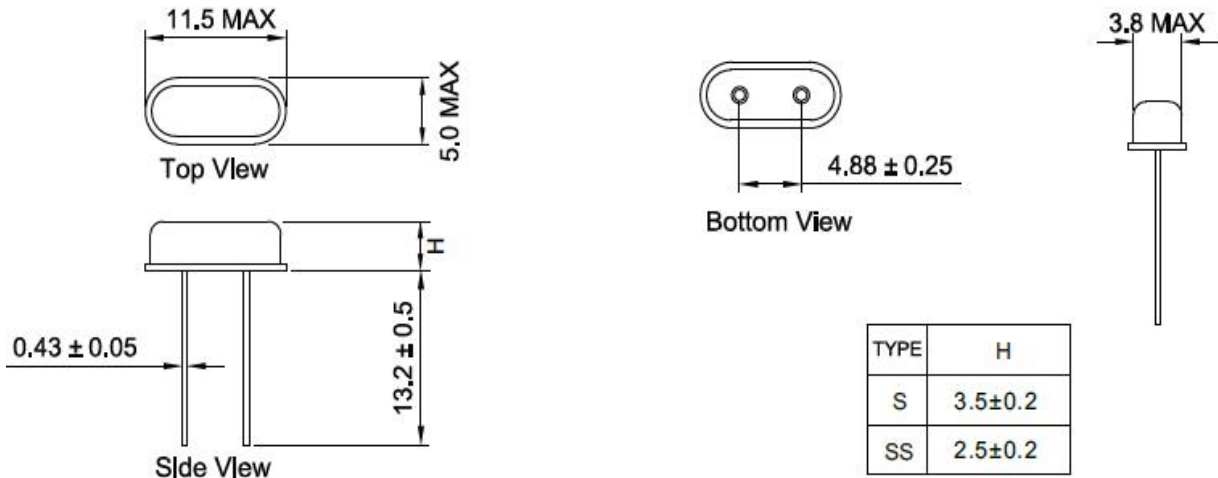
Output Frequency Range/ 中心频率	4.000000MHz
Mode/振动模式	AT/Fundamental
Frequency Tolerance/频率稳定度	±20 ppm max (at 25°C)
Load Capacitance(C <sub>L</sub> )/ 负载电容	20.0 PF
Frequency Stability Over Operating Temperature Characteristics 温度频率稳定度	±30ppm max
Operating Temperature Range/ 工作温度	-40 °C to +85 °C
Storage Temperature Range/ 储存温度	-40 °C to +125 °C
Shunt Capacitance (C <sub>0</sub> )/静电容	3.0 PF Max
Driver Level (Typical) /激励功率	100μW
Equivalent Series Resistance(ESR)/ 等效电阻	100 Ω Max
Aging @25°C 1 <sup>st</sup> year (Max) / 老化	±3ppm/year

# QUARTZ CRYSTAL UNIT



**SERIES 6BS/SS, Resistance Welded HC-49S Package**

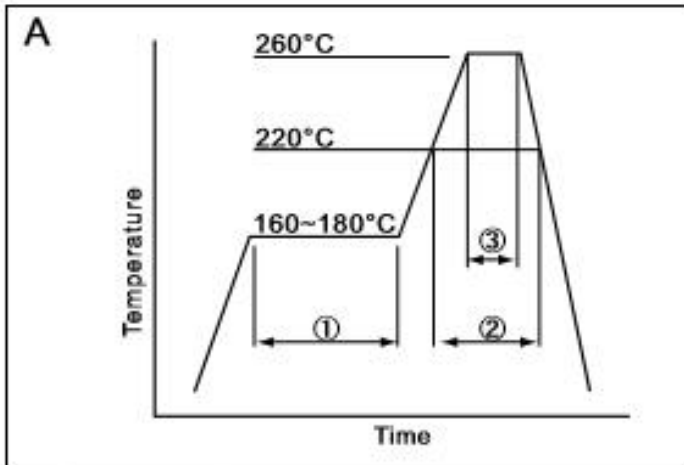
## 3. DIMENSION / 产品规格尺寸 (Units: mm)



## 4. MARKING / 丝印



## 5. REFLOW CONDITION / 回流焊



①	Preheat	160~180°C	120sec.
②	Primary heat	220°C	60sec.
③	Peak	260°C	10sec. max

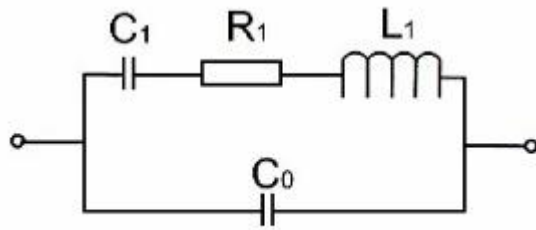
# QUARTZ CRYSTAL UNIT



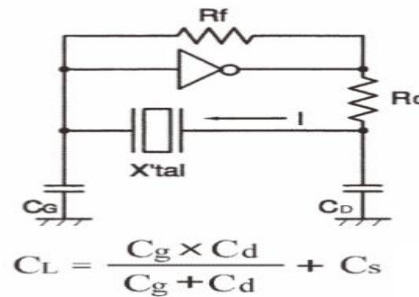
**SERIES 6BS/SS, Resistance Welded HC-49S Package**

## 6. EQUIVALENT CIRCUIT AND OSCILLATION CIRCUIT

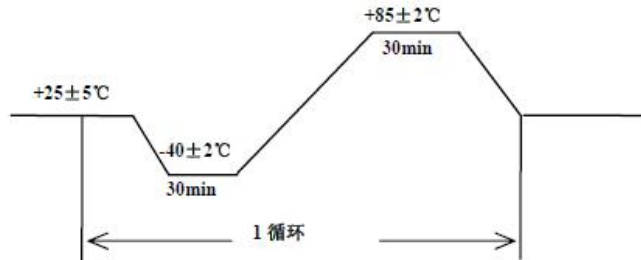
等效电路



应用电路



## 7. RELIABILITY TEST SPECIFICATION / 可靠性试验

序号	试验项目	试验条件	标准要求
1	跌落	从 55cm 位置高度,自由跌落在木板上,连续 3 次	试验前后,频率变化不超过 $\pm 5\text{ppm}$ , 电阻变化不超过 $\pm 15\%$
2	振动	振动频率: 10~55Hz 全振幅: 1.5mm 时间: 每个方位三面(X、Y、Z) 各振动 2 小时	试验前后,频率变化不超过 $\pm 5\text{ppm}$ ,电阻变化不超过 $\pm 15\%$
3	冷热冲击	晶体放入试验箱中, 高低温循环25次 低温为 $-40 \pm 3^\circ\text{C}$ 保持30分钟,高温 $85 \pm 2^\circ\text{C}$ 保持保持30分钟, 高、低温每3分钟变换一次 	试验前后,频率变化不超过 $\pm 5\text{ppm}$ ,电阻变化不超过 $\pm 15\%$
4	气密性	氦气气压标准: $5 \pm 0.5\text{Kg/cm}^2$ , 氦气加压时间: 120 分钟	漏率标准: $\leq 1 \times 10^{-9}\text{Pa}\cdot\text{m}^3/\text{s}$
5	耐焊接热	波峰温度: $260^\circ\text{C} \pm 10^\circ\text{C}$ 时间: $15 \pm 5$ 秒	试验前后,频率变化不超过 $\pm 5\text{ppm}$ ,电阻变化不超过 $\pm 15\%$

电话: 0755-88352810-837(Mr.huang) 传真: 0755-88353718 <http://www.q-crystal.com>

公司地址: 深圳市龙岗区天安云谷产业园一期 3 栋 C 座 12 楼 1204~1206 室

# QUARTZ CRYSTAL UNIT



## SERIES 6BS/SS, Resistance Welded HC-49S Package

6	沾锡试验	温度：260°C ± 10°C 浸泡时间：3 ± 1 秒	引脚沾锡后覆盖面积达 90%以上
7	高温高湿	温度：60°C ± 2°C 湿度：90%~95% 保持时间：240 个小时	1. 试验前后, 频率变化不 超过 ±5ppm, 电阻变化不 超过 ±15% 2. 制品表面不可生锈
8	高温试验	高温温度：85°C ± 2°C 时间：240 个小时	试验前后, 频率变化不超 过 ±5ppm, 电阻变化不超 过 ±15%
9	低温试验	高温温度：-40°C ± 2°C 时间：240 个小时	试验前后, 频率变化不超 过 ±5ppm, 电阻变化不超 过 ±15%
10	寿命测试	電壓 5V 温度：25°C 时间：1000 小时	试验前后, 频率变化不超 过 ±5ppm, 电阻15%
备注:			

# QUARTZ CRYSTAL UNIT



## SERIES 6BS/SS, Resistance Welded HC-49S Package

XTAL'MHZ 系列料号说明								
SJK-	7U	12000/or12000A	-	E	20/or 20A	U	C	G
	封装	中心频率(MHZ)		频率精度	负载电容 (PF)	等效阻抗 (Ω)	工作温度	温度稳定度
例	7U:3225 7E:2520 7F:2016 7Y:1612 7I:5032/4PIN 6I:5032/2PIN 6G:6035/4PIN 7V:3225 GLASS 6A:49U 6B:49S 6BS:49SS 6CS:49SMD 6CSS:49SSMD 6CA:M49SMD	12000: 12.000MHZ 12000A: 12.000***MHZ (A代表小数量最 后4~6位数值)		A: ±5PPM B: ±15PPM C: ±25PPM D: ±50PPM E: ±10PPM F: ±20PPM G: ±30PPM H: ±100PPM S: Spec	20.0:20PF 20A: 20.*(A代表 小数点后的数 字)	U:常规值 S:指定值	A:-10~60 B:-20~70 C:-40~85 D:-20~105 E:-20~85 F:-30~85 G:-40~105 H:-40~125 S: Spec	A: ±5PPM B: ±15PPM C: ±25PPM D: ±50PPM E: ±10PPM F: ±20PPM G: ±30PPM H: ±100PPM S: Spec

电话: 0755-88352810-837(Mr.huang) 传真: 0755-88353718 <http://www.q-crystal.com>  
公司地址: 深圳市龙岗区天安云谷产业园一期3栋C座12楼1204~1206室

单击下面可查看定价，库存，交付和生命周期等信息

[>>SJK\(晶科鑫\)](#)