

深圳市晶科鑫实业有限公司

样品承认书

| | |
|-----------|---|
| 客户代码: | |
| 物料名称: | 49S 插件晶振 |
| 规格型号: | 49S 8.000MHZ 20PF ±20PPM -40~85℃ |
| P N/ SJK: | 6BS08000F20UCG |
| 环保属性: | <input checked="" type="checkbox"/> RoHS <input checked="" type="checkbox"/> REACH <input checked="" type="checkbox"/> HF <input type="checkbox"/> PAHS <input type="checkbox"/> 其它 |
| 版 次: | A1 2014-6-10 初版 |
| 湿敏等级: | 一级 |

| 承 认 签 章 | | | | | |
|-----------|--|-----|---|-----|-----|
| 供 应 商 承 认 | | | () 公 司 承 认 | | |
| 制定 | 审核 | 核准 | 工 程 师 | 审 核 | 批 准 |
| 贺丹斌 | | 黄灏东 | | | |
| SJK 支持 | 18682088994 (Mr.黄) | | 盖 章 签 署 | | |
| FAE_EMAIL | sjk-fae@q-crystal.com | | 日 期 | | |
| 日 期 | | | 批 示: <input type="checkbox"/> 接受 <input type="checkbox"/> 有条件接受 | | |
| 备注: | | | | | |

QUARTZ CRYSTAL UNIT



SERIES 6BS/SS, Resistance Welded HC-49S Package

1. FEATURE/产品特点

- Leadless type
- High precision characteristic covering up to high frequency range
- Designed for automatic mounting and reflow soldering
- Embossed taping specification
- The best choice of Bluetooth wireless communication sets, DSN, PDA and mobile phone

2. ELECTRICAL SPECIFICATIONS/产品技术指标

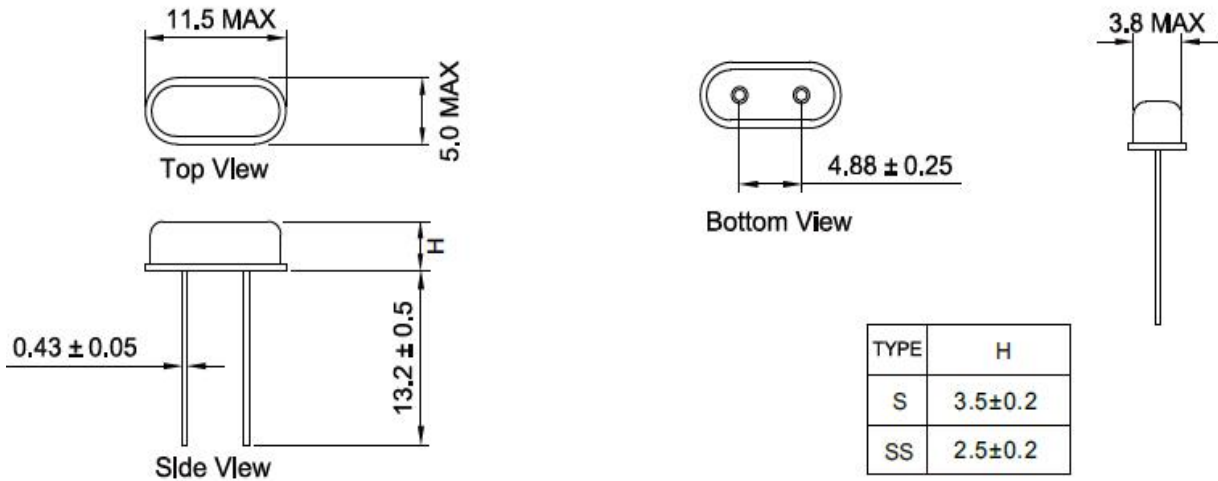
| | |
|--|-----------------------|
| Output Frequency Range/ 中心频率 | 8.000000MHz |
| Mode/振动模式 | AT/Fundamental |
| Frequency Tolerance/频率稳定度 | ±20 ppm max (at 25°C) |
| Load Capacitance(C _L)/ 负载电容 | 20.0 PF |
| Frequency Stability Over Operating Temperature Characteristics 温度频率稳定度 | ±30ppm max |
| Operating Temperature Range/ 工作温度 | -40 °C to +85 °C |
| Storage Temperature Range/ 储存温度 | -40 °C to +125 °C |
| Shunt Capacitance (C ₀)/静电容 | 3.0 PF Max |
| Driver Level (Typical) /激励功率 | 100μW |
| Equivalent Series Resistance(ESR)/ 等效电阻 | 60 Ω Max |
| Aging @25°C 1 st year (Max) / 老化 | ±3ppm/year |

QUARTZ CRYSTAL UNIT



SERIES 6BS/SS, Resistance Welded HC-49S Package

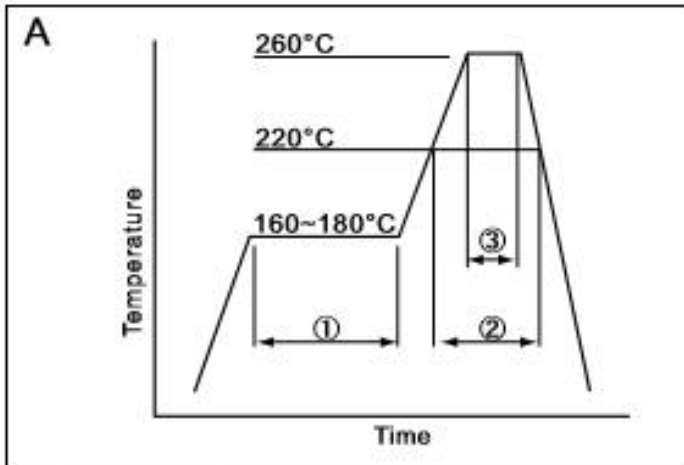
3. DIMENSION / 产品规格尺寸 (Units: mm)



4. MARKING / 丝印



5. REFLOW CONDITION / 回流焊



| | | | |
|---|--------------|-----------|------------|
| ① | Preheat | 160~180°C | 120sec. |
| ② | Primary heat | 220°C | 60sec. |
| ③ | Peak | 260°C | 10sec. max |

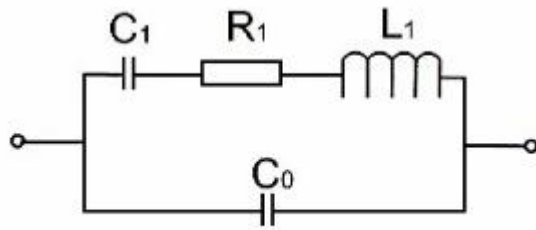
QUARTZ CRYSTAL UNIT



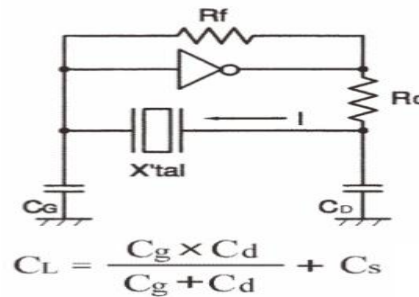
SERIES 6BS/SS, Resistance Welded HC-49S Package

6. EQUIVALENT CIRCUIT AND OSCILLATION CIRCUIT

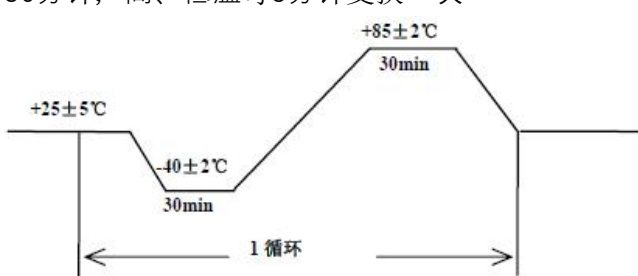
等效电路



应用电路



7. RELIABILITY TEST SPECIFICATION / 可靠性试验

| 序号 | 试验项目 | 试验条件 | 标准要求 |
|----|------|---|--|
| 1 | 跌落 | 从 55cm 位置高度,自由跌落在木板上,连续 3 次 | 试验前后,频率变化不超过 $\pm 5\text{ppm}$, 电阻变化不超过 $\pm 15\%$ |
| 2 | 振动 | 振动频率: 10~55Hz 全振幅: 1.5mm 时间: 每个方位三面(X、Y、Z) 各振动 2 小时 | 试验前后,频率变化不超过 $\pm 5\text{ppm}$,电阻变化不超过 $\pm 15\%$ |
| 3 | 冷热冲击 | 晶体放入试验箱中, 高低温循环25次 低温为 $-40 \pm 3^\circ\text{C}$ 保持30分钟,高温 $85 \pm 2^\circ\text{C}$ 保持保持30分钟, 高、低温每3分钟变换一次  | 试验前后,频率变化不超过 $\pm 5\text{ppm}$,电阻变化不超过 $\pm 15\%$ |
| 4 | 气密性 | 氦气气压标准: $5 \pm 0.5\text{Kg/cm}^2$, 氦气加压时间: 120 分钟 | 漏率标准: $\leq 1 \times 10^{-9}\text{Pa}\cdot\text{m}^3/\text{s}$ |
| 5 | 耐焊接热 | 波峰温度: $260^\circ\text{C} \pm 10^\circ\text{C}$ 时间: 15 ± 5 秒 | 试验前后,频率变化不超过 $\pm 5\text{ppm}$,电阻变化不超过 $\pm 15\%$ |

电话: 0755-88352810-837(Mr.huang) 传真: 0755-88353718 <http://www.q-crystal.com>

公司地址: 深圳市龙岗区天安云谷产业园一期 3 栋 C 座 12 楼 1204~1206 室

QUARTZ CRYSTAL UNIT



SERIES 6BS/SS, Resistance Welded HC-49S Package

| | | | |
|-----|------|---|---|
| | | | |
| 6 | 沾锡试验 | 温度：260°C ± 10°C 浸泡时间：3 ± 1 秒 | 引脚沾锡后覆盖面积达 90%以上 |
| 7 | 高温高湿 | 温度：60°C ± 2°C 湿度：90%~95% 保持时间：240 个小时 | 1. 试验前后, 频率变化不 超过±5ppm, 电阻变化不 超过±15% 2. 制品表面不可生锈 |
| 8 | 高温试验 | 高温温度：85°C ± 2°C 时间：240 个小时 | 试验前后, 频率变化不超 过±5ppm, 电阻变化不超 过±15% |
| 9 | 低温试验 | 高温温度：-40°C ± 2°C 时间：240 个小时 | 试验前后, 频率变化不超 过±5ppm, 电阻变化不超 过±15% |
| 10 | 寿命测试 | 電壓 5V 温度：25°C 时间：1000 小时 | 试验前后, 频率变化不超 过±5ppm, 电阻15% |
| 备注: | | | |

QUARTZ CRYSTAL UNIT



SERIES 6BS/SS, Resistance Welded HC-49S Package

| XTAL'MHZ 系列料号说明 | | | | | | | | |
|-----------------|---|--|---|---|--|----------------|--|---|
| SJK- | 7U | 12000/or12000A | - | E | 20/or 20A | U | C | G |
| | 封装 | 中心频率(MHZ) | | 频率精度 | 负载电容 (PF) | 等效阻抗 (Ω) | 工作温度 | 温度稳定度 |
| 例 | 7U:3225 7E:2520 7F:2016 7Y:1612 7I:5032/4PIN 6I:5032/2PIN 6G:6035/4PIN 7V:3225 GLASS 6A:49U 6B:49S 6BS:49SS 6CS:49SMD 6CSS:49SSMD 6CA:M49SMD | 12000: 12.000MHZ 12000A: 12.000***MHZ (A代表小数量最 后4~6位数值) | | A: ±5PPM B: ±15PPM C: ±25PPM D: ±50PPM E: ±10PPM F: ±20PPM G: ±30PPM H: ±100PPM S: Spec | 20.0:20PF 20A: 20.*(A代表 小数点后的数 字) | U:常规值 S:指定值 | A:-10~60 B:-20~70 C:-40~85 D:-20~105 E:-20~85 F:-30~85 G:-40~105 H:-40~125 S: Spec | A: ±5PPM B: ±15PPM C: ±25PPM D: ±50PPM E: ±10PPM F: ±20PPM G: ±30PPM H: ±100PPM S: Spec |

电话: 0755-88352810-837(Mr.huang) 传真: 0755-88353718 <http://www.q-crystal.com>
 公司地址: 深圳市龙岗区天安云谷产业园一期3栋C座12楼1204~1206室

单击下面可查看定价，库存，交付和生命周期等信息

[>>SJK\(晶科鑫\)](#)