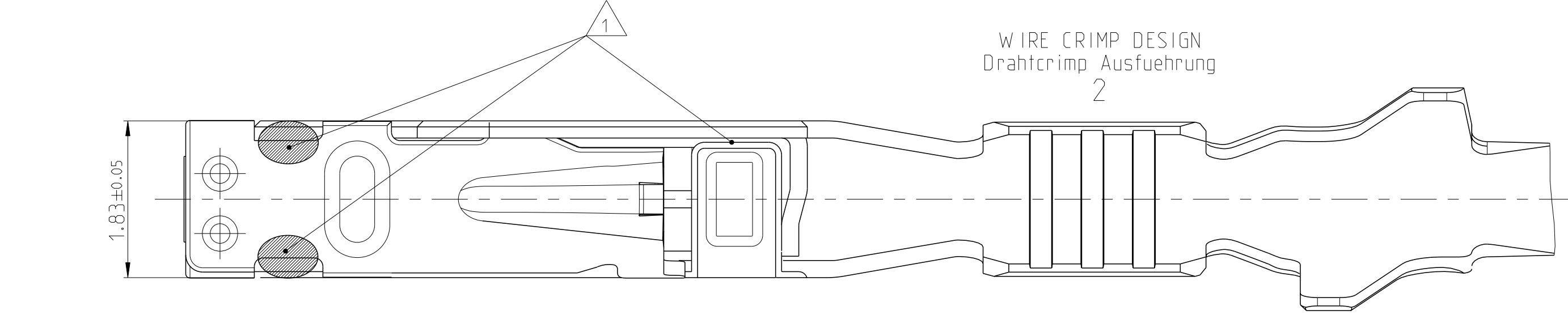
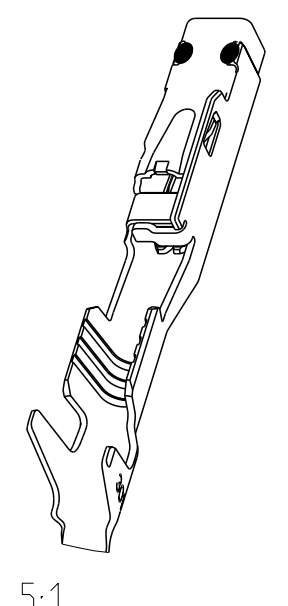
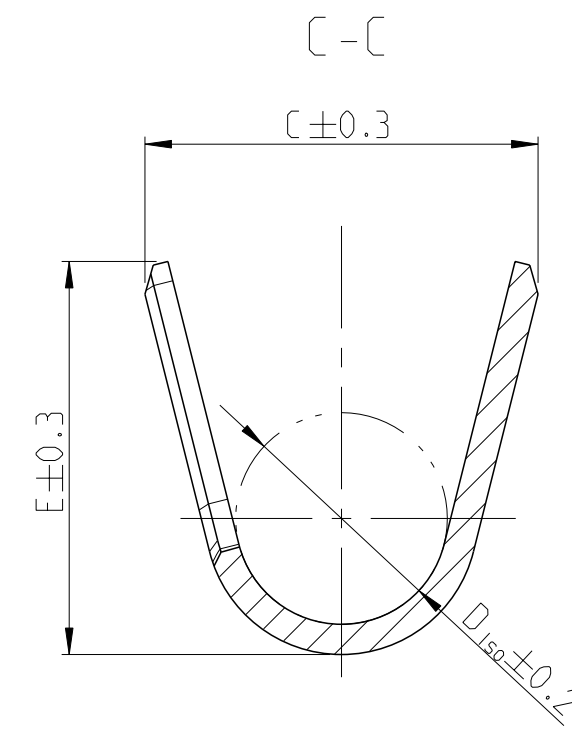
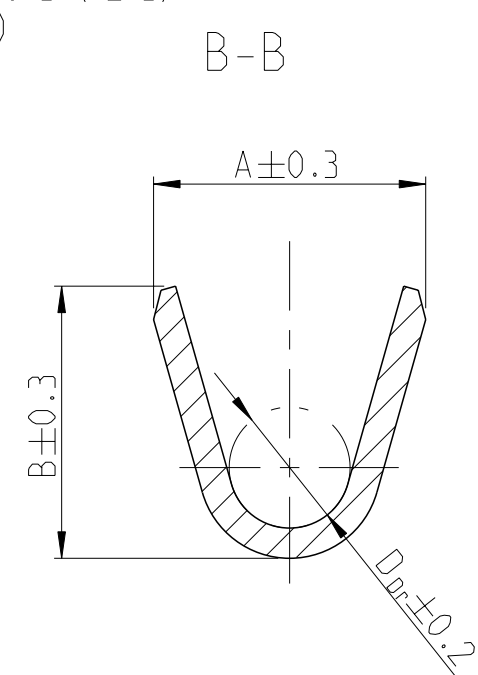
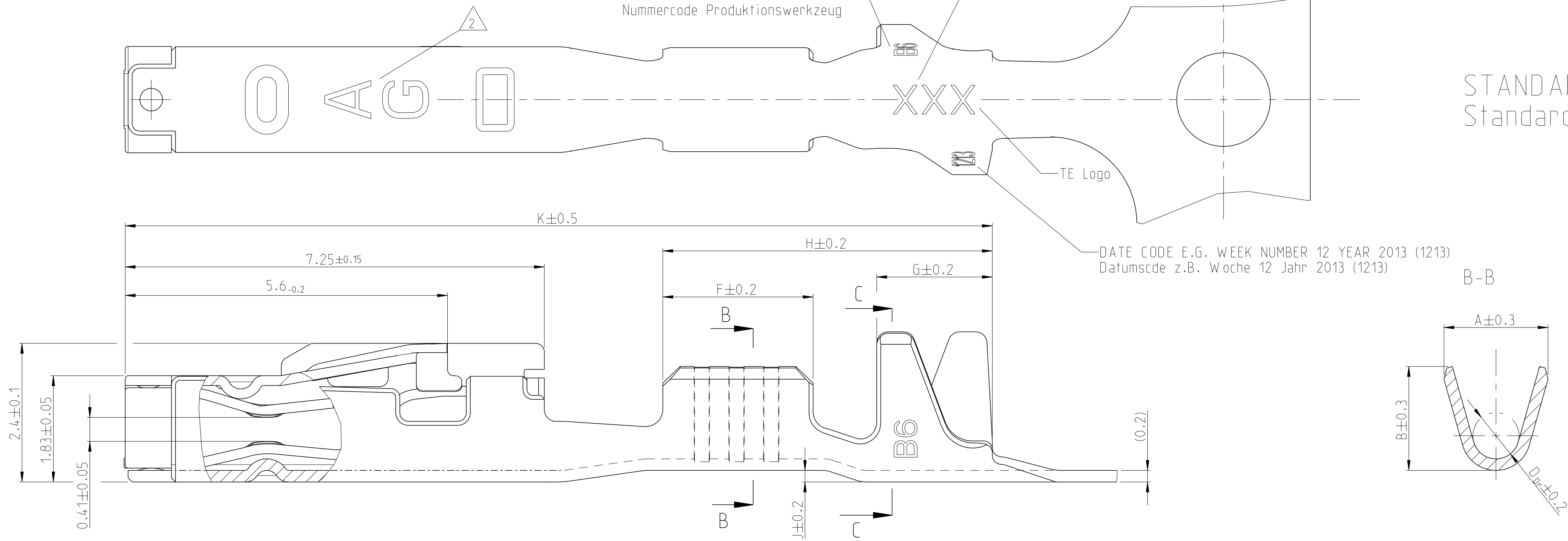


REVISION Aenderungsstand /
 NUMBER CODE PRODUCTION TOOL
 Nummernote Produktionswerkzeug

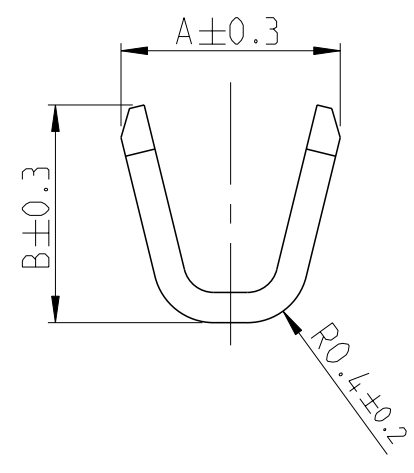
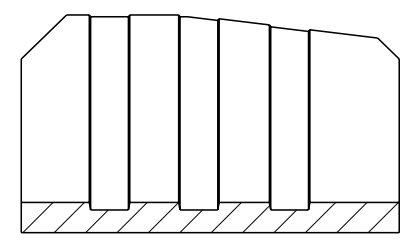
MANUFACTURING LOCATION CODE
 Kennzahl Produktionsstandort

STANDARD APPLICATION
 Standard Anwendung

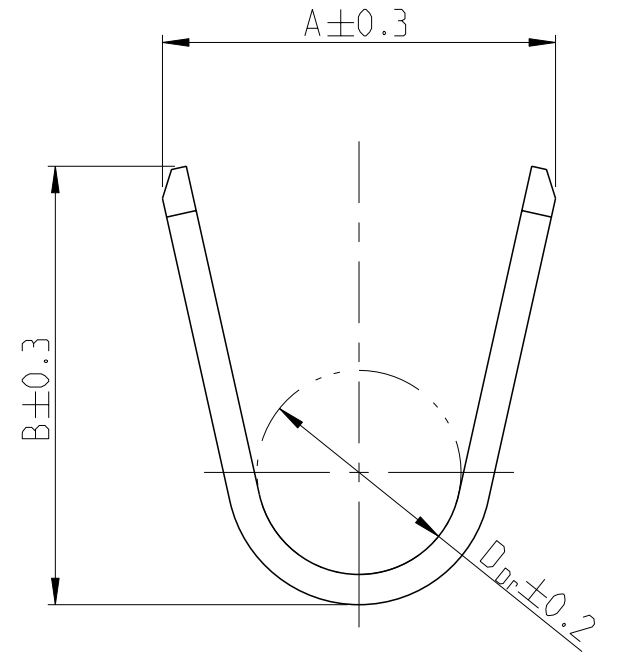
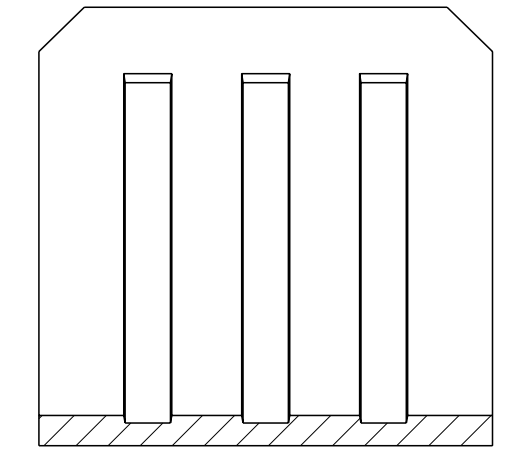


WIRE CRIMP DESIGN
 Drahtcrimp Ausfuehrung
 2

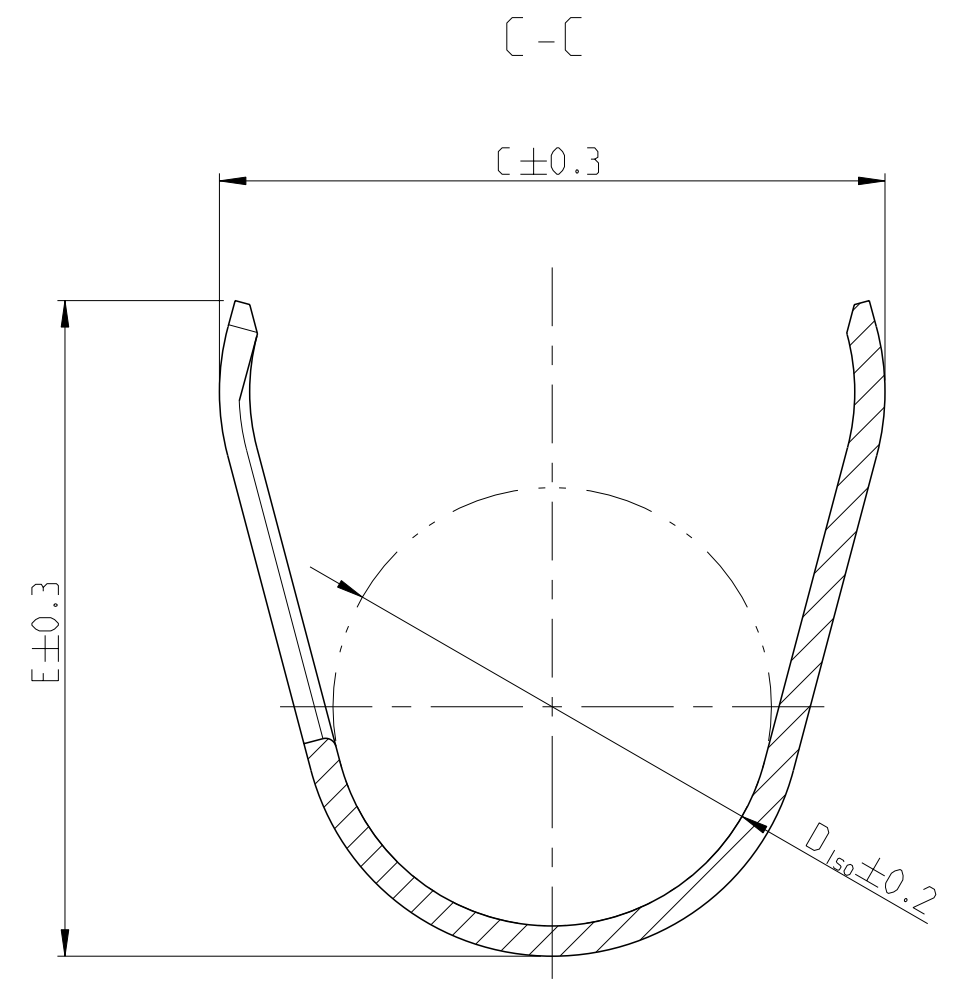
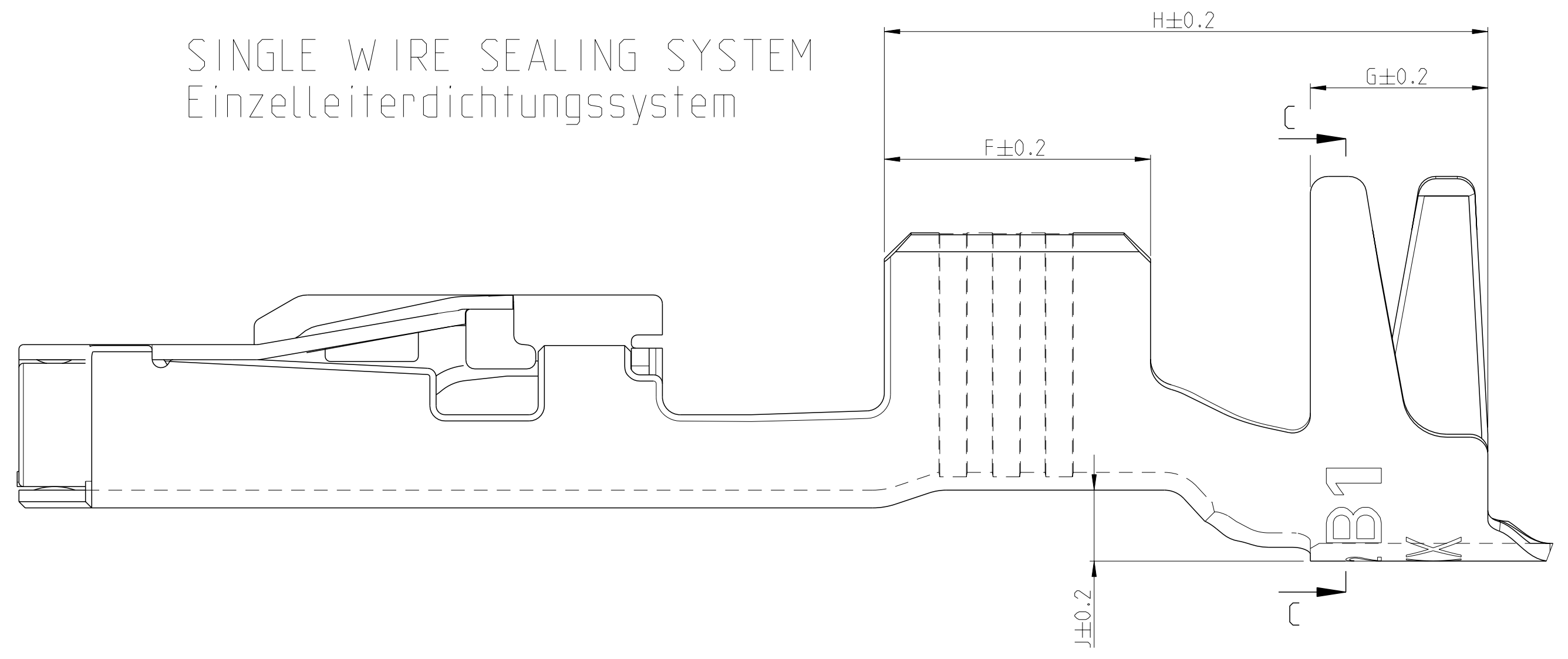
WIRE CRIMP DESIGN
 Drahtcrimp Ausfuehrung
 1



WIRE CRIMP DESIGN
 Drahtcrimp Ausfuehrung
 3



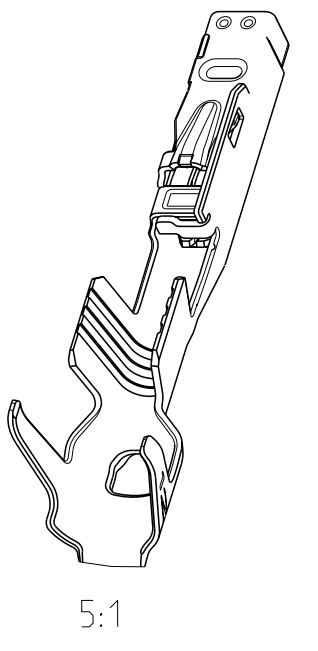
SINGLE WIRE SEALING SYSTEM
 Einzelleiterdichtungssystem



NOTES
 Bemerkungen

- 1 LASER WELDED
 Lasergeschweisst
- 2 STAMPED INDICATOR FOR PLATING:
 - AU GOLD PLATING
 - AG SILVER PLATING
 - TIN PLATING WITHOUT INDICATOR
 Markierung fuer galvanische Ausfuehrung:
 - AU vergoldet
 - AG versilbert
 - verzinkt: ohne Markierung

3 TO BE USED ON TAB
 1.2±0.1 x 0.6±0.03 MM
 geeignet fuer Flachstecker
 1.2±0.1 x 0.6±0.03 mm



THIS DRAWING IS A CONTROLLED DOCUMENT.		OWN E. Horn 11NOV2011	APVD V. Seigel 11NOV2011	NAME MCON 1.2 LL (LOCKING-LANCE)
DIMENSIONS: mm	TOLERANCES UNLESS OTHERWISE SPECIFIED: ±0.2	CHK R. Meier 11NOV2011	PRODUCT SPEC 108-18782	SIZE 114-18464
MATERIAL	FINISH	APVD V. Seigel 11NOV2011	APPLICATION SPEC 114-18464	RESTRICTED TO
Customer Drawing		WEIGHT 0.18 g	SCALE 20:1	SHEET 1 of 2
			REV 7	

LOC	DIST	REVISIONS			
A1	-	REV	DATE	OWN	APVD
		1	SEE SHEET 1	-	-

VERSION / Ausführung	REV.	RANGE Bereich	INSULATION-Ø Isolations-durchm. (mm)	AWG	mm ²	BODY Kontakt-körper	SPRING Kontakt-feder	BODY Kontakt-körper	SPRING Kontakt-feder	DESIGN WIRE-CRIMP Ausführung Draht-Crimp	C7											SINGLE WIRE SEAL FOR CAVITY DIAMETER	BLINDPLUG ORDER NO. Blindstopfen Bestell-Nr.	APPLICATION TOOLS Verarbeitungswerkzeuge
											A	B	D _{Dr}	C	E	D _{ISO}	F	G	H	J	K			
SINGLE WIRE SEAL / Einzeldichtung		0.13-	0.95-	-	0.13	CuSn4	CuNiSi	8	7	1	1.5	1.4	-	4.0	3.9	2.6	2.5	1.9	6.2	0.6	16	SEE APPLICATION SPEC. 114-18464 siehe Verarbeitungsspez. 114-18464		
	2141970-3	A	0.22	1.2	-						0.17	6												
	2141970-2	A	0.22	1.2	-						0.17	6												
	2141970-1	A	0.22	1.2	-						0.22	9												
	7-1452665-3	A	0.25-	1.1-	24						-	7												
	7-1452665-2	A	0.25-	1.1-	24						-	6												
	7-1452665-1	A	0.35	1.75	22						-	5												
	7-1452668-3	A	0.5-	1.4-	20						0.5	7												
	7-1452668-2	A	0.75	1.9	-						0.75	6												
	7-1452668-1	A	0.75	1.9	-						0.75	5												
	7-1452671-3	A	1-	1.9-	18						-	7												
	7-1452671-2	A	1.5	2.4	-						1	6												
7-1452671-1	A	1.5	2.4	-	1.5	5																		
STANDARD APPLICATION Standardanwendung		0.13-	0.95-	-	0.13	CuSn4	CuNiSi	8	7	1	1.5	1.4	-	2.0	1.9	1.1	2.5	1.7	5.4	0	15	SEE APPLICATION SPEC. 114-18464 siehe Verarbeitungsspez. 114-18464		
	2141861-3	A	0.22	1.2	-						0.17	6												
	2141861-2	A	0.22	1.2	-						0.17	6												
	2141861-1	A	0.22	1.2	-						0.22	9												
	7-1452653-3	A	0.25-	1.1-	24						-	7												
	7-1452653-2	A	0.25-	1.1-	24						-	6												
	7-1452653-1	A	0.35	1.75	22						-	5												
	7-1452656-3	A	0.5-	1.4-	20						0.5	7												
	7-1452656-2	A	0.75	1.9	-						0.75	6												
	7-1452656-1	A	0.75	1.9	-						0.75	5												
	7-1452659-3	A	1-	1.9-	18						-	7												
	7-1452659-2	A	1.5	2.4	-						1	6												
7-1452659-1	A	1.5	2.4	-	1.5	5																		

7- VARIANTS FOR NEW APPLICATIONS

- NOTES
Bemerkungen
- 4 ONLY FOR FLR-WIRE SEE DIN 72551, PART 6 AND AWG WIRE ACCORDING DC-SPEC: MS-8288 ; MS-7889 ; MS-9532
Nur fuer FLR-Leitung nach DIN 72551, Teil 6 und AWG Leitung nach DC-SPEC: MS-8288 ; MS-7889 ; MS-9532
 - 5 PRE TIN SnAg 1.0 TO 3.0µm
Vorverzinkt SnAg 1.0 bis 3.0µm
 - 6 SPRING GOLD PLATED MIN. 0.8µm (only contact area)
Kontaktfeder galv. vergoldeft min.0.8µm (nur Kontaktzone)
 - 7 SPRING SILVER PLATED 2.0 TO 5.0µm (only contact area)
Kontaktfeder galv. versilbert 2.0 bis 5.0µm (nur Kontaktzone)
 - 8 BODY PRE TIN Sn 1.0 TO 3.0µm
Kontaktkoerper vorverzinkt Sn 1.0 bis 3.0µm
 - 9 REINFORCED WIRE ACCORDING TO LV 112-4
Zugverstaerkte Leitung nach LV 112-4

VERSION / Ausführung	REV.	RANGE Bereich	INSULATION-Ø Isolations-durchm. (mm)	AWG	mm ²	BODY Kontakt-körper	SPRING Kontakt-feder	BODY Kontakt-körper	SPRING Kontakt-feder	DESIGN WIRE-CRIMP Ausführung Draht-Crimp	C7											SINGLE WIRE SEAL FOR CAVITY DIAMETER	BLINDPLUG ORDER NO. Blindstopfen Bestell-Nr.	APPLICATION TOOLS Verarbeitungswerkzeuge									
											A	B	D _{Dr}	C	E	D _{ISO}	F	G	H	J	K												
SINGLE WIRE SEAL / Einzeldichtung		0.25-	1.1-	-	0.25	CuSn0.15/0.2	CuNiSi	5	7	2	1.8	1.8	0.8	4.2	4.3	2.6	2.6	2.0	6.4	0.8	16	SEE APPLICATION SPEC. 114-18464 siehe Verarbeitungsspez. 114-18464											
	0-1452665-3	B	0.35	1.75	-						0.35	6																					
	0-1452665-2	B	0.35	1.75	-						0.35	5																					
	0-1452665-1	B	0.35	1.75	-						0.35	22																					
	0-1452668-3	C	0.5-	1.4-	20						0.5	7																					
	0-1452668-2	C	0.75	1.9	-						0.75	6																					
	0-1452668-1	C	0.75	1.9	-						0.75	5																					
	0-1452671-3	B	1-	1.9-	18						-	7																					
	0-1452671-2	B	1.5	2.4	-						1	6																					
	0-1452671-1	B	1.5	2.4	-						1.5	5																					
	STANDARD APPLICATION Standardanwendung		0.25-	1.1-	-						0.25	CuSn0.15/0.2	CuNiSi	5	7	2	1.8	1.8	0.8	2.6	2.6				1.4	2.6	2.0	5.7	0.2	15	SEE APPLICATION SPEC. 114-18464 siehe Verarbeitungsspez. 114-18464		
		0-1452653-3	B	0.35	1.75						-						0.35	6															
0-1452653-2		B	0.35	1.75	-	0.35	5																										
0-1452653-1		B	0.35	1.75	-	0.35	22																										
0-1452656-3		C	0.5-	1.4-	20	0.5	7																										
0-1452656-2		C	0.75	1.9	-	0.75	6																										
0-1452656-1		C	0.75	1.9	-	0.75	5																										
0-1452659-3		B	1-	1.9-	18	-	7																										
0-1452659-2		B	1.5	2.4	-	1	6																										
0-1452659-1		B	1.5	2.4	-	1.5	5																										

0- VARIANTS SUPERSEDED BY 7- VARIANTS (SEE TABLE ON TOP)

THIS DRAWING IS A CONTROLLED DOCUMENT.

OWN: E. Horn	11NOV2011		TE Connectivity
CHK: R. Meier	11NOV2011		
APVD: V. Seigel	11NOV2011	NAME	MCON 1.2 LL (LOCKING-LANCE)
DIMENSIONS: mm		SIZE	CAGE CODE DRAWING NO
TOLERANCES UNLESS OTHERWISE SPECIFIED:		WEIGHT	RESTRICTED TO
0-PLC ±0.2	1-PLC ±0.2	114-18464	A1 00779 ©=1452674
2-PLC ±0.2	3-PLC ±0.2	Customer Drawing	SCALE - SHEET 2 OF 2 REV C7
4-PLC ±0.2	ANGLES		

单击下面可查看定价，库存，交付和生命周期等信息

[>>TE Connectivity\(泰科\)](#)