



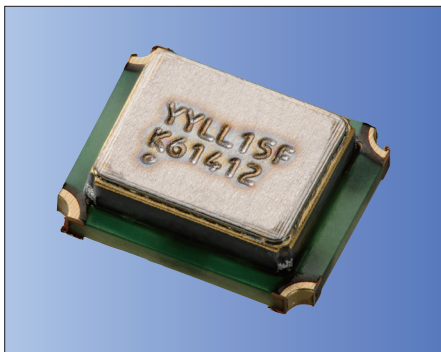
温度补偿晶体振荡器

Temperature Compensated Crystal Oscillators (TCXO, VCTCXO)



表面贴装型TCXO KT2520K系列

2.5×2.0mm



AEC-Q100/200 RoHS指令对应产品

※AEC-Q100 是选项

■特点

- 小型表面贴装类型 (2.5×2.0×0.8mm)
- 频率温度特性
 - : ±2.0×10⁻⁶/-30 ~ +85°C
 - : ±0.5×10⁻⁶/-30 ~ +85°C(可对应GNSS)
- 电源电压: 可对应1.68 ~ 3.63V
- 可用回流焊
- 工作温度: -40 ~ +105°C (可选)
- Disable功能(可选)

■用途

- 移动通信、W-LAN等
- 特定小功率无线通信
- 各种GNSS

■型号表示方法

KT2520K 26000 □ □ □ □ □ XX
① ② ③ ④ ⑤ ⑥ ⑦ ⑧

①系列名称

②输出频率

③频率温度特性

A	±0.5×10 ⁻⁶
B	±1.0×10 ⁻⁶
C	±1.5×10 ⁻⁶
D	±2.0×10 ⁻⁶

④下限保证温度

C	-30°C
E	-20°C
G	-10°C

⑤上限保证温度

W	+85°C
V	+80°C
U	+75°C

⑥电源电压

18	1.8V	28	2.8V
30	3.0V	33	3.3V

⑦电压控制功能

T	无电压控制
规格代号※	带电压控制

※如需带电压控制, 敬请咨询。

⑧个别规格

包装方式(载带包装 12000个/卷盘)

■规格

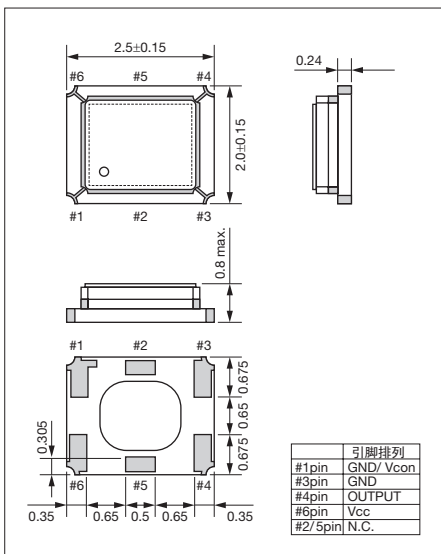
项 目	记 号	条 件/备注	规 格		单 位
			Min.	Max.	
输出频率范围	f _o		10	60	MHz
频率容差	f _{tol}	vs 温度	-0.5/ -2	+0.5/ +2	×10 ⁻⁶
		vs 负载	-0.2	+0.2	
		vs 电源电压	-0.2	+0.2	
频率老化特性	f _{age}	Per Year	-1	+1	×10 ⁻⁶
储存温度范围	T _{stg}		-40	+85	°C
工作温度范围	T _{use}		-30	+85	°C
电压控制范围	f _{cont}	正方向(Positive)	±8	±15	×10 ⁻⁶
电源电压	V _{CC}		1.68	3.63	V
输出电压	V _{pp}	Clipped Sine [*] 、负载10k ohm // 10pF	0.8	—	Vp-p
工作电流(最大负载时)	I _{CC}		—	2	mA
谐波含有率	—		—	-5	dBc

* 本产品没有内置直流切割用电容器。请在振荡器输出线路上连接直流切割用电容器(1nF以上)后使用。

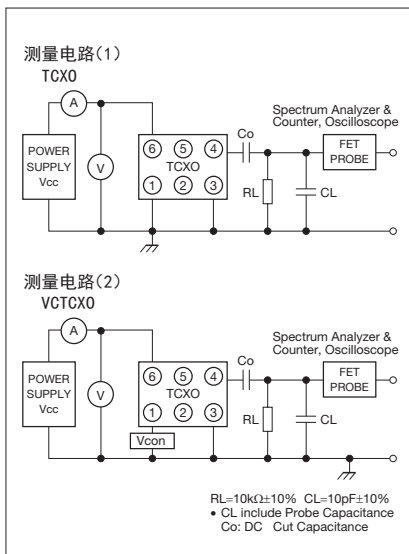
* 格为标准产品规格, 有关其他要求规格, 敬请咨询。

■外形尺寸

(单位: mm)

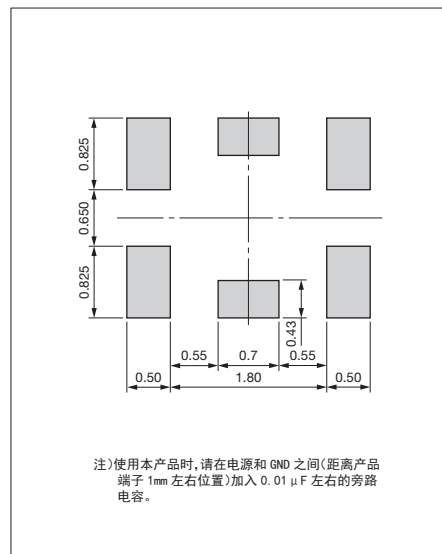


■测量电路



■推荐焊盘图案

(单位: mm)



晶体振荡器

单击下面可查看定价，库存，交付和生命周期等信息

[>>Kyocera\(京瓷\)](#)