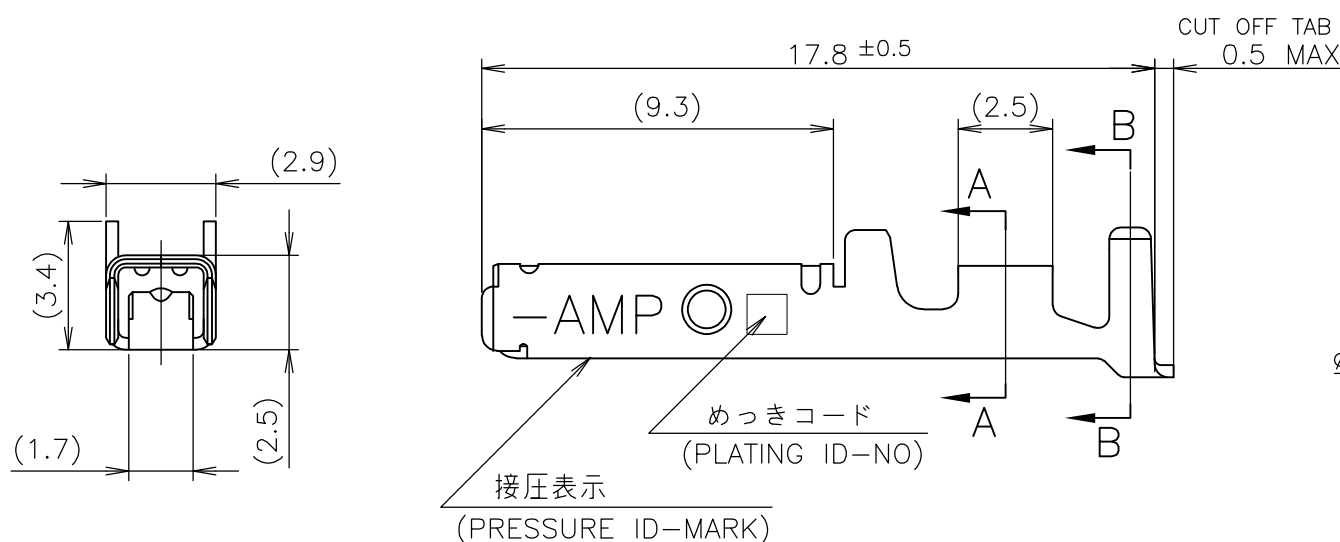
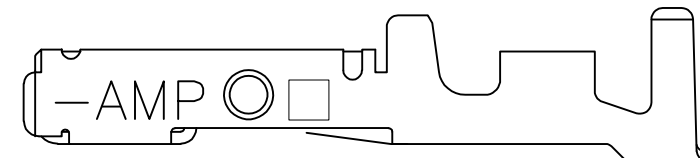
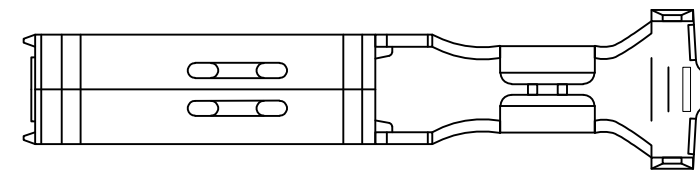
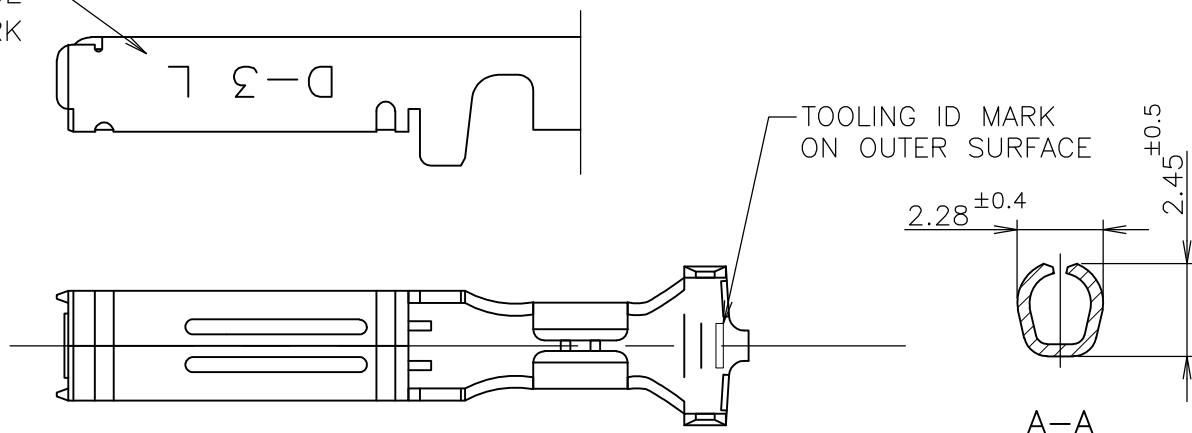


THIS DRAWING IS UNPUBLISHED. RELEASED FOR PUBLICATION JUN ,1990.  
 © COPYRIGHT 1990 By Tyco Electronics Japan G.K. ALL RIGHTS RESERVED.

LOC	DIST	REVISIONS					
J		P	LTR	DESCRIPTION	DATE	DWN	APVD
		D		REVISED PER ECR-15-011723	08AUG2015	Y.O	E.T

ワイヤーレンジ  
WIRE RANGE  
ID MARK



- ① 標準接圧型コンタクト：一般向け及び多極用
- ② 高接圧型コンタクト：高電流用及び強振動用
- ③ 金めっきは接続部のみとする
- 4 製品規格：108-5349
- 5 取付け適用規格：114-5148

OBSOLETE	H	5	光沢錫めっき (BRIGHT TIN-PL.)	2-175218-5
		5	光沢錫めっき (BRIGHT TIN-PL.)	1-175218-5
		3	0.76μm 最小金めっき (0.76μm MIN. Au-PL.)	1-175218-3
		2	0.38μm 最小金めっき (0.38μm MIN. Au-PL.)	1-175218-2
		2	0.38μm 最小金めっき (0.38μm MIN. Au-PL.)	175218-2
①	OBSOLETE	5	光沢錫めっき (BRIGHT TIN-PL.)	175218-5
		3	0.76μm 最小金めっき (0.76μm MIN. Au-PL.)	175218-3
		2	0.38μm 最小金めっき (0.38μm MIN. Au-PL.)	175218-2
備考 (REMARK)	接圧表示 (ID-MARK)	めっきコード (PL. ID NO)	仕上 (FINISH)	型番 (P/N)
接点タイプ	(CONT. TYPE)			

- ① CONTACT TYPE; LOW PRESSURE TYPE (FOR GENERAL)
- ② CONTACT TYPE; HIGH PRESSURE TYPE (FOR HIGH CURRENT OR ANTI-VIBRATION)
- ③ GOLD-PL. CONTACT AREA ONLY
- 4 PRODUCT SPEC: 108-5349
- 5 APPLICATION SPEC: 114-5148

GENERAL TOLERANCE  
一般公差

10 ≥	±0.2
30 ≥ > 10	±0.25
100 ≥ > 30	±0.3
ANGLES	±3°

THIS DRAWING IS A CONTROLLED DOCUMENT.

DIMENSIONS: 単位: 耗 mm	TOLERANCES UNLESS OTHERWISE SPECIFIED: 一般公差
0 PLC ±	1 PLC ±
2 PLC ±	3 PLC ±
4 PLC ±	ANGLES ±
MATERIAL 材料 (COPPER ALLOY) 銅合金	FINISH 仕上 (SEE TABLE) 表参照

DWN T-YONEBAYASHI 27JUN1990	WIRE RANGE 抱合電線断面積 AWG 20-16 (0.5-1.25mmSQ)mm <sup>2</sup>		INSULATION DIA 被覆外径 1.8-2.8 mmφ	
CHK H.OBATA 14FEB1991	TE Connectivity L SIZE DYNAMIC SERIES REC. CONTACT L/P ダイナミックシリーズリセプタクルコンタクト L/P			
APVD S.MANABE 14FEB1991				
PRODUCT SPEC 製品規格	NAME 名称	SIZE A3	CAGE CODE 00779	DRAWING NO 番号 C-175218
APPLICATION SPEC 取付適用規格	WEIGHT	CUSTOMER DRAWING		RESTRICTED TO
SCALE 尺度 5:1		SHEET 1 OF 1		REV D

单击下面可查看定价，库存，交付和生命周期等信息

[>>TE Connectivity\(泰科\)](#)