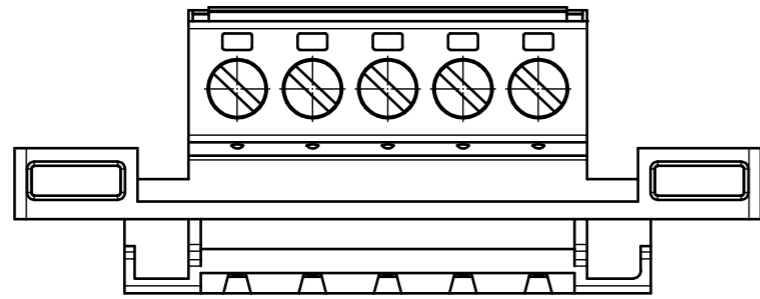
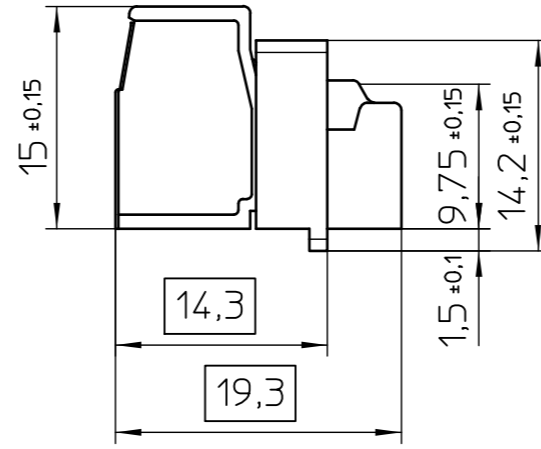
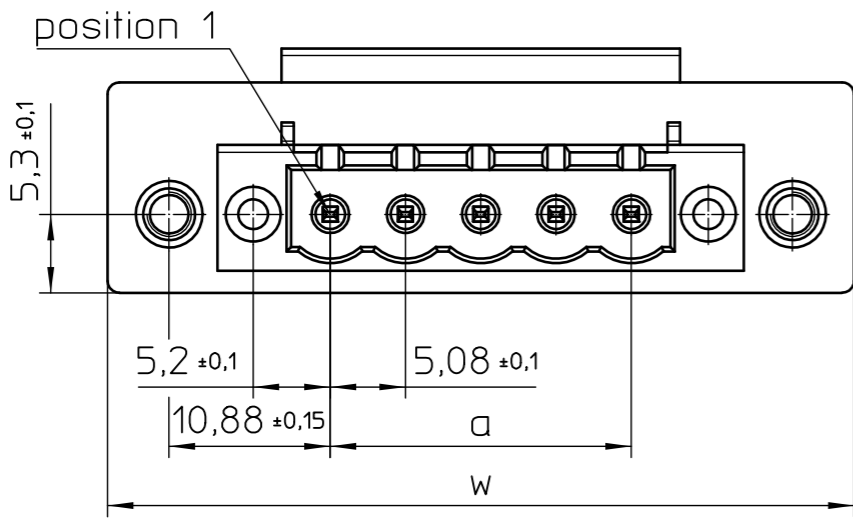


Transfer or duplication of this document as well as the utilisation or communication of its content are not permitted unless express consent is granted. Violations give rise to claims for damages. All rights reserved in case of patent, utility model or design patent registrations. Tolerance specifications do not include clearances inherent in the design.

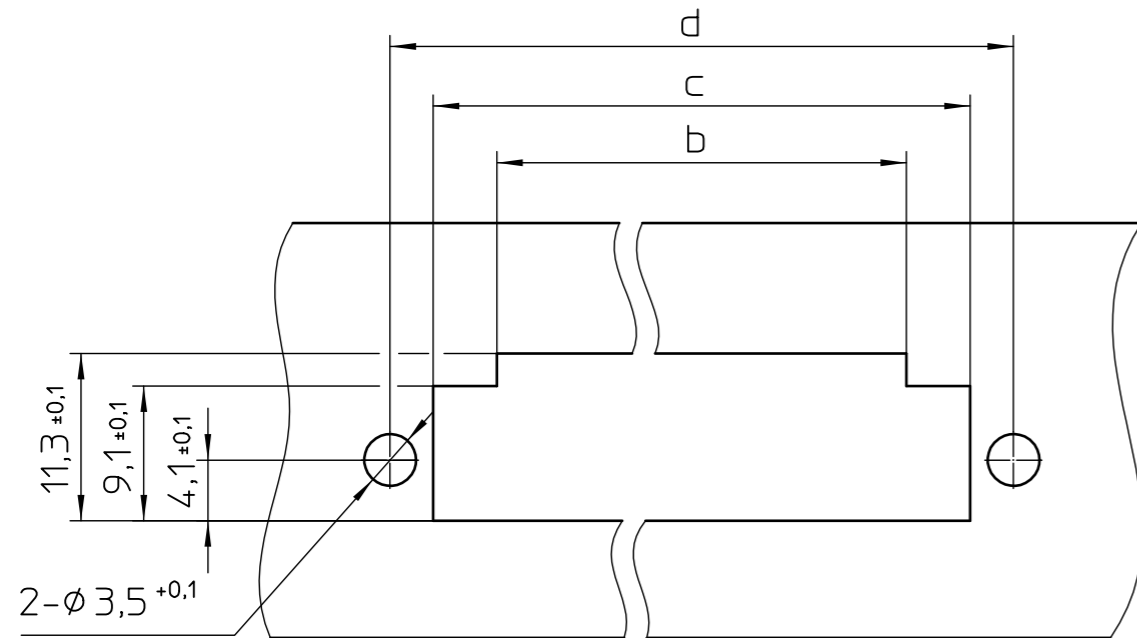
Weitergabe sowie Vervielfältigung dieses Dokuments, Verwertung und Mitteilung seines Inhalts sind verboten, soweit nicht ausdrücklich gestattet. Zuwiderhandlungen verpflichten zu Schadenersatz. Alle Rechte für den Fall der Patent-, Gebrauchsmuster- oder Designeintragung vorbehalten. Bauartbedingtes Spiel ist in den Toleranzangaben nicht berücksichtigt.



pos.	dim. a	dim. w	dim. b	dim. c	dim. d
2	5,08 ±0,10	35,13 ±0,20	12,40	21,00	26,83
3	10,16 ±0,15	40,21 ±0,20	17,48	26,08	31,91
4	15,24 ±0,15	45,29 ±0,20	22,56	31,16	36,99
5	20,32 ±0,20	50,37 ±0,25	27,64	36,24	42,07
6	25,40 ±0,20	55,45 ±0,25	32,72	41,32	47,15
7	30,48 ±0,20	60,53 ±0,25	37,80	46,40	52,23
8	35,56 ±0,20	65,61 ±0,25	42,88	51,48	57,31
9	40,64 ±0,20	70,69 ±0,25	47,96	56,56	62,39
10	45,72 ±0,20	75,77 ±0,25	53,04	61,64	67,47
11	50,80 ±0,25	80,85 ±0,40	58,12	66,72	72,55
12	55,88 ±0,25	85,93 ±0,40	63,20	71,80	77,63
13	60,96 ±0,25	91,01 ±0,40	68,28	76,88	82,71
14	66,04 ±0,25	96,09 ±0,40	73,36	81,96	87,79
15	71,12 ±0,25	101,17 ±0,40	78,44	87,04	92,87
16	76,20 ±0,25	106,25 ±0,40	83,52	92,12	97,95

Maximum Thickness of Panel/mm	Recommended Screw
2	SCREW M3X7 H1L
5	SCREW M3X10 H1L

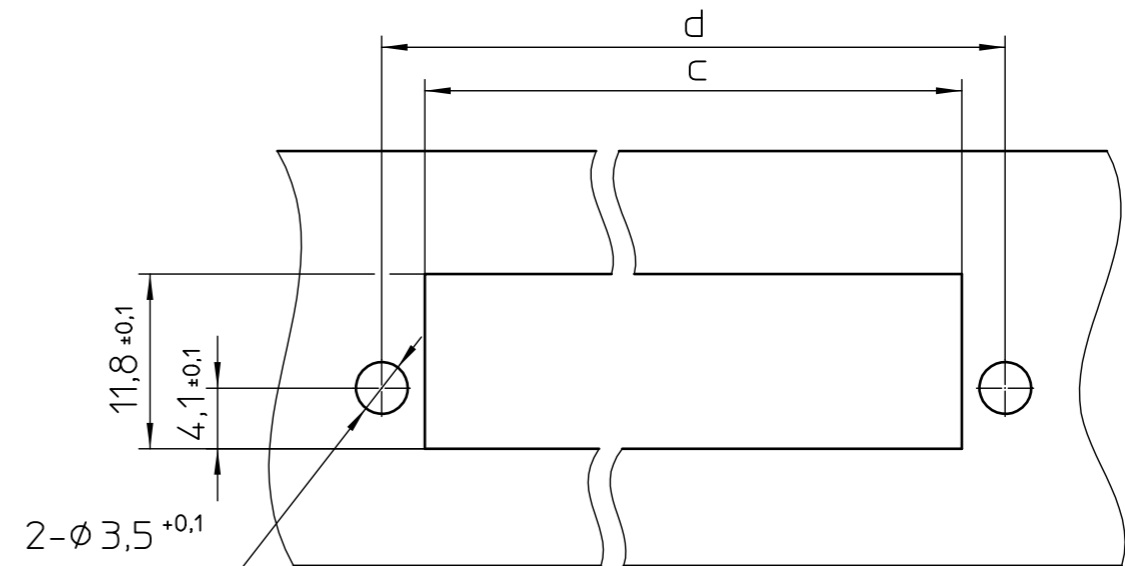
Cut off Area 1
(with mismatching function)



maximum thickness of panel = 5mm

for LR (Lock and Released) variants
maximum thickness of panel = 2mm

Cut off Area 2
(no mismatching function)



maximum thickness of panel
(all variants) = 5mm

	document-No. / RI	date	scale	<ul style="list-style-type: none"> - Simplified representation - Document excluded from change process - Linear dimensions [mm] - EN ISO 291 23/50
	01217687 / 01	24.02.2020	2:1	
	document-type	description		
	TECDOC 2D_Productfamily	DFK-MSTB 2,5/..-STF-5,08-LR		
page 1	of 1			

单击下面可查看定价，库存，交付和生命周期等信息

[>>Phoenix Contact \(菲尼克斯\)](#)