

数字图像处理 ISP SOC 芯片 XC6120

特性

- 支持的摄像头大小与帧率
 - 摄像头最大支持 5M RAW8/10, 15fps
 - 960P 摄像头 30fps
 - 720P 摄像头 60fps
 - VGA 摄像头 90fps
- 高性能图像处理功能
 - 黑电平校正
 - 坏点校正
 - 去光圈效应
 - 空域去噪
 - 自动白平衡
 - 自动曝光增益控制
 - 自动对焦
 - 去马赛克 (把 RAW 转变为 RGB)
 - 伽玛曲线调整
 - 饱和度色度调整、对比度调整
 - 图像特殊效果调整
- 图像边缘锐化
- 色度空间平滑与调整
- 图像的裁剪与缩小
- 支持数码变焦与图像的无损放大, 输出图像最大值为 5M
- 接口
 - 一组 MIPI 2 对数据线的发送引脚 (TX), 最高到 800M bps
 - 一组 MIPI 2 对数据线的接收引脚 (RX), 最高到 800M bps
 - 一组 I2C slave 接口, 用来接收 host 控制
 - 一组 I2C master 接口, 用来控制摄像头
- I2C 旁路功能, 可以通过 host 直接访问摄像头
- 内置 PLL, 输入时钟频率 6~27MHz
- 支持 1.8V/2.8V IO
- 工作温度范围 -20° C~ 70° C
- 工作状态: Sleep/Standby/Active
- 封装: 0.4mm pitch 标准 5x5 QFN40

应用

移动电话

平板电脑

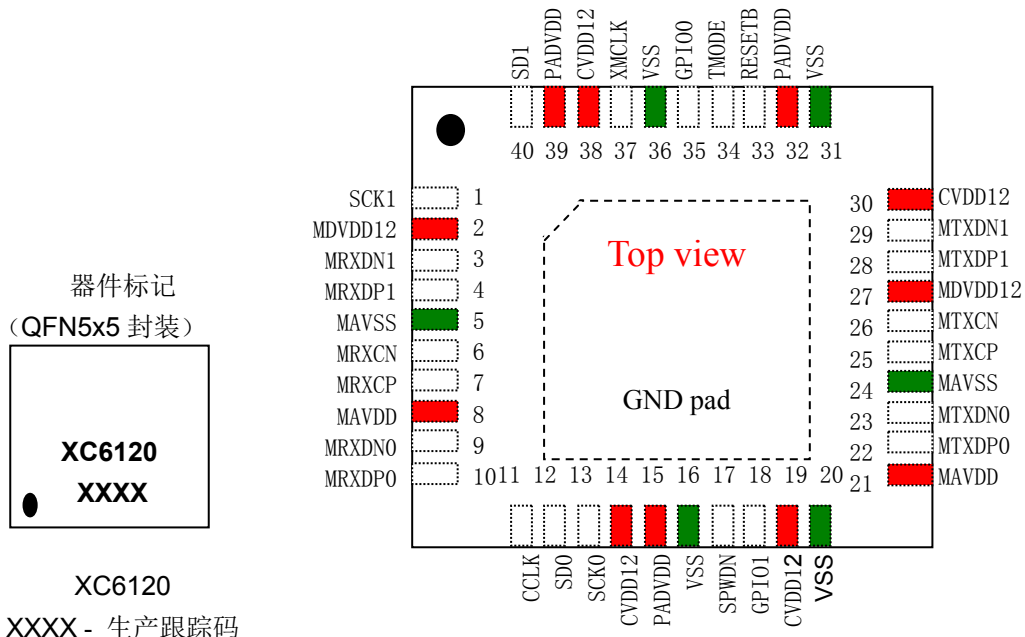


图 1 XC6120 引脚分布 (俯视图) 及标记图

目录

移动电话.....	1
1 概述.....	4
1.1 引脚功能定义.....	4
1.2 XC6120 内部功能框图.....	6
1.3 订购信息.....	6
1.4 典型应用图.....	6
2 指标.....	10
2.1 工作条件.....	10
2.2 性能指标.....	11
3 功能描述.....	13
3.1 复位.....	13
3.1.1 硬件复位.....	13
3.1.2 软件复位.....	13
3.1.3 XC6120 复位.....	13
3.2 工作过程.....	14
3.3 工作模式切换.....	15
3.4 ISP 上电时序.....	16
3.5 ISP 与 SENSOR 上电，下电时序.....	17
3.6 时钟域说明.....	18
4 模拟模块.....	19
4.1 PLL 模块.....	19
4.1.1 功能特性.....	19
4.2 MIPI TX PHY 模块.....	19
4.2.1 功能特性.....	19
4.3 MIPI RX PHY 模块.....	19
4.3.1 功能特性.....	19
5 数字模块.....	20
5.1 MIPI RX 模块.....	20

5.2	MIPI TX 模块	20
5.3	I2C 接口	20
5.3.1	功能描述	20
5.3.2	I2C SLAVE	21
5.3.3	I2C MASTER	22
5.4	图像处理模块	22
5.4.1	黑电平校正	22
5.4.2	去光圈效应	23
5.4.3	坏点校正	23
5.4.4	自动白平衡	23
5.4.5	亮度平均模块	23
5.4.6	自动曝光与增益控制	23
5.4.7	自动对焦控制	24
5.4.8	去马赛克	24
5.4.9	空域去噪模块	24
5.4.10	色彩矩阵调整	24
5.4.11	伽玛校正	25
5.4.12	图像特殊效果处理	25
5.4.13	裁剪模块	25
5.4.14	图像缩小模块	25
5.4.15	图像放大模块	25
5.5	32 位嵌入式处理器	25
6	封装	26

1 概述

XC6120 是一款低成本的，内部集成了 32 位 RISC 处理器的图像信号处理 (ISP) SOC 芯片，支持 5M 以下 (含 5M) MIPI 接口的 RAW 图像格式的摄像头，经过一系列图像处理，得到高质量的 YUV 信号，最终通过 MIPI 输出。整个图像处理过程，包含黑电平校正、坏点校正、去光圈效应、空域去噪、自动白平衡、自动曝光增益控制、自动对焦、去马赛克 (把 RAW 转变为 RGB)、伽玛曲线、饱和度色度调整、对比度调整、图像特殊效果调整、图像边缘锐化、色度空间平滑与调整、图像的裁剪与缩放等。XC6120 具备图像无损放大功能，采用 XC6120 加 2M 像素摄像头可以输出 5M 像素图像，为客户带来低成本高质量的 5M 图像解决方案。XC6120 支持 8/10 bit RAW 信号输入，YUV422 与 8/10bits RAW 输出，支持帧率输出为 5M (2592X1944) 摄像头 15fps，960P 摄像头 30fps，720P 摄像头 60fps，VGA 摄像头 90fps。

1.1 引脚功能定义

下边各表给出了 XC6120 的管脚功能定义：

表 1 XC6120 引脚定义

No.	signal Name	pad type(1)	description	备注
1	SCK1	I/OD	I2C Clock (Host)	Host
2	MDVDD12	P	MIPI RX digital power Supply 1.2V	MIPI RX Power Domain (Sensor)
3	MRXDN1	I DS	MIPI RX data lane 1 negative input	
4	MRXDP1	I DS	MIPI RX data lane 1 positive input	
5	MAVSS	G	MIPI RX analog ground	
6	MRXCN	I DS	MIPI RX clock lane negative input	
7	MRXCP	I DS	MIPI RX clock lane positive input	
8	MAVDD	P	MIPI RX Analog Power Supply 1.8V /2.8V/3.3V	
9	MRXDN0	I DS	MIPI RX data lane 0 negative input	
10	MRXDP0	I DS	MIPI RX data lane 0 positive input	
11	CCLK	O	Sensor Referenced Clock	
12	SD0	I/OD	I2C Data (Sensor)	
13	SCK0	I/OD	I2C Clock (Sensor)	
14	CVDD12	P	Digital Core Power Supply 1.2V	
15	PADVDD	P	I/O Power Supply 1.8V /2.8V/3.3V	
16	VSS	G	GROUND	
17	SPWDN	O	Sensor Power-Down Control 1: Power down mode 0: Normal mode	
18	GPIO1	I/O	GPIO1	
19	CVDD12	P	Digital Core Power Supply 1.2V	
20	VSS	G	GROUND	

No.	signal Name	pad type(1)	description	备注
21	MAVDD	P	MIPI TX Analog Power Supply 1.8V /2.8V/3.3V	MIPI TX Power Domain (Host)
22	MTXDP0	O DS	MIPI TX data lane 0 positive output	
23	MTXDN0	O DS	MIPI TX data lane 0 negative output	
24	MAVSS	G	MIPI TX analog ground	
25	MTXCP	O DS	MIPI TX clock lane positive output	
26	MTXCN	O DS	MIPI TX clock lane negative output	
27	MDVDD12	P	MIPI TX digital power Supply 1.2V	
28	MTXDP1	O DS	MIPI TX data lane 1 positive output	
29	MTXDN1	O DS	MIPI TX data lane 1 negative output	
30	CVDD12	P	Digital Core Power Supply 1.2V	Host Power Domain
31	VSS	G	GROUND	
32	PADVDD	P	I/O Power Supply 1.8V /2.8V/3.3V	
33	RESETB	I	System Reset; (active low with internal pull-up resistor) 1: Normal mode 0: Reset mode	
34	TMODE	I	Test Mode Enable; Input with pull-down 1: Test mode 0: Normal mode	
35	GPIO0	I/O	GPIO0	
36	VSS	G	GROUND	
37	XMCLK	I	PLL Master Reference Clock Input	
38	CVDD12	P	Digital Core Power Supply 1.2V	
39	PADVDD	P	I/O Power Supply 1.8V /2.8V/3.3V	
40	SD1	I/OD	I2C Data (Host)	

(1) P = Power, G = Ground, I = Input, O = Output, I/O = Input and Output Signal, D = Open drain, DS = Differential

1.2 XC6120 内部功能框图

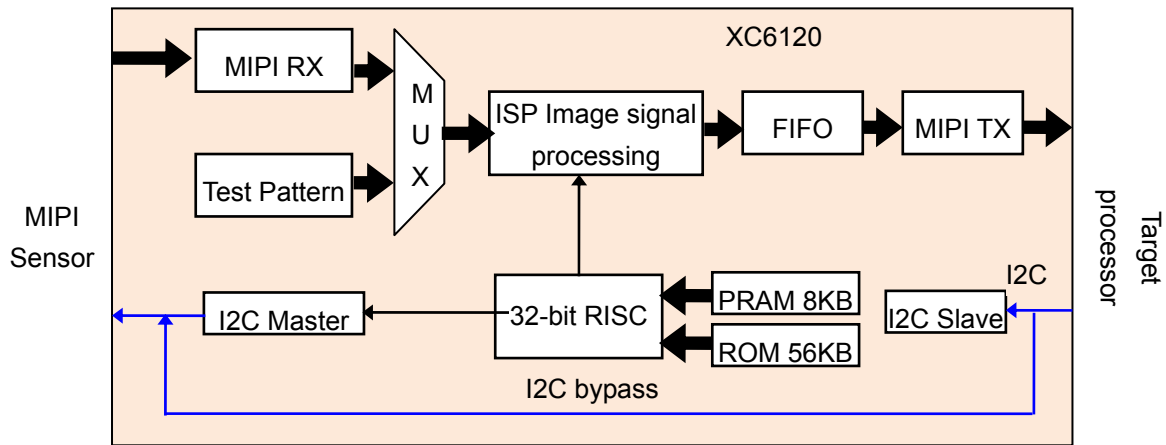


图 2 XC6120 内部功能框图

1.3 订购信息

产品型号	工作温度范围	封装形式	RoHS	发货形式
XC6120QNR	-20℃~70℃	QFN40, 5mmx5mm	是	卷带包装

1.4 典型应用图

XC6120 可以支持市面上绝大多数 5M 像素 MIPI 输出摄像头, 在这里仅列出 XC6120 与 OV5648(OV 5M BSI RAW), OV5693/OV5670(OV 5M RAW) 和 S5K5E2YA (SAMSUNG 5M FSI RAW) 三个摄像头典型应用方案图, 同时给出该芯片在 MK6572 平台上的典型应用方案图。XC6120 通过双通道 MIPI RX 接口外接一个 RAW 图像格式的摄像头, XC6120 内部对图像数据进行相应处理后, 通过 MIPI TX 将处理好的图像输出到 HOST 端, 如果有其他摄像头需求, 请联系 FAE。

需要特别指出的是, 如果客户采用 XC6120 加 2M 摄像头方案, 通过 XC6120 的特殊处理, 可以向 HOST 端输出 5M 像素高质量图像。

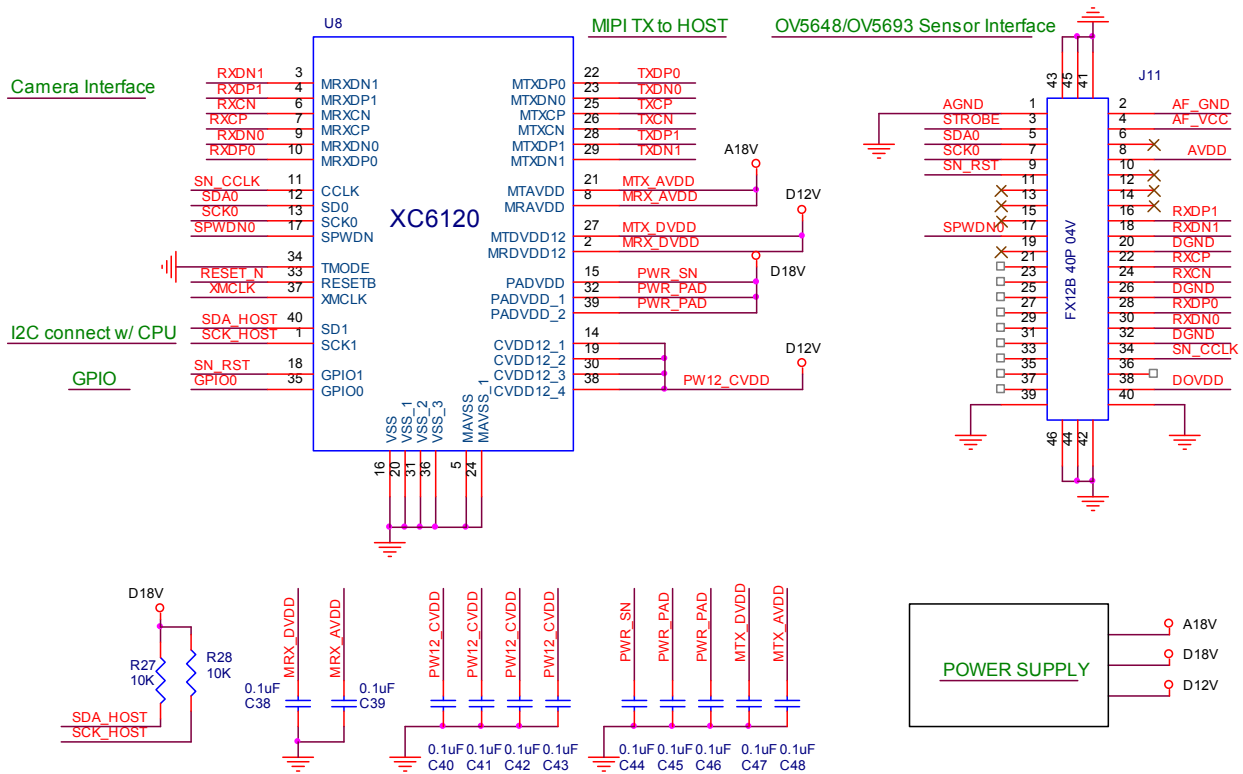


图 3 XC6120 与 OV5648/OV5693 连接应用图

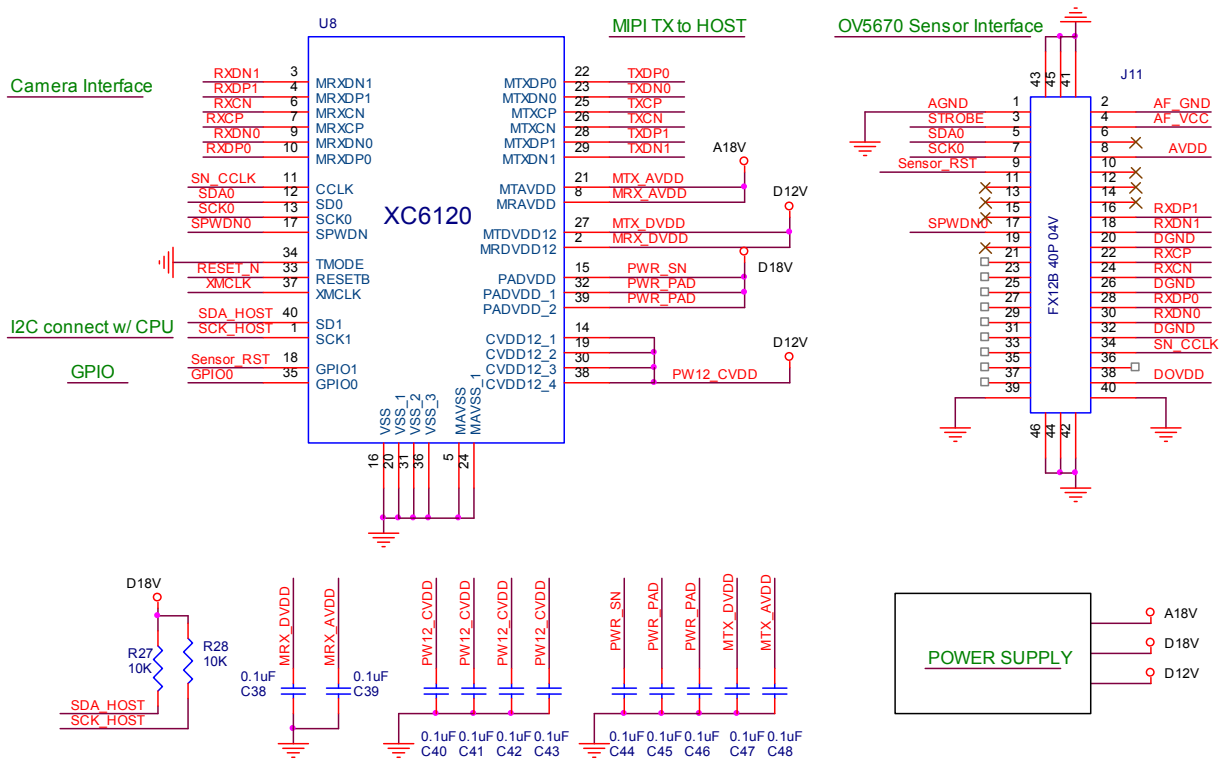


图 4 XC6120 与 OV5670 连接应用图

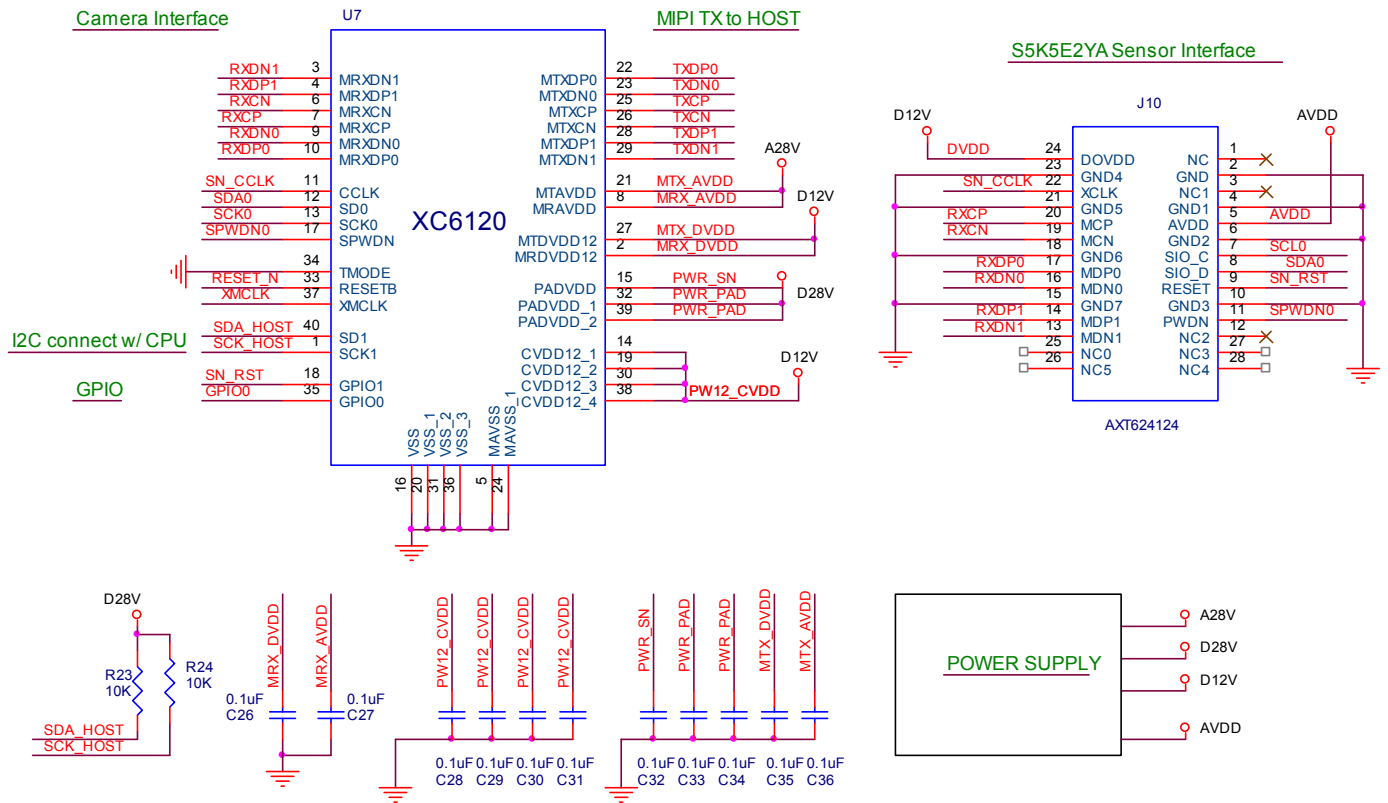
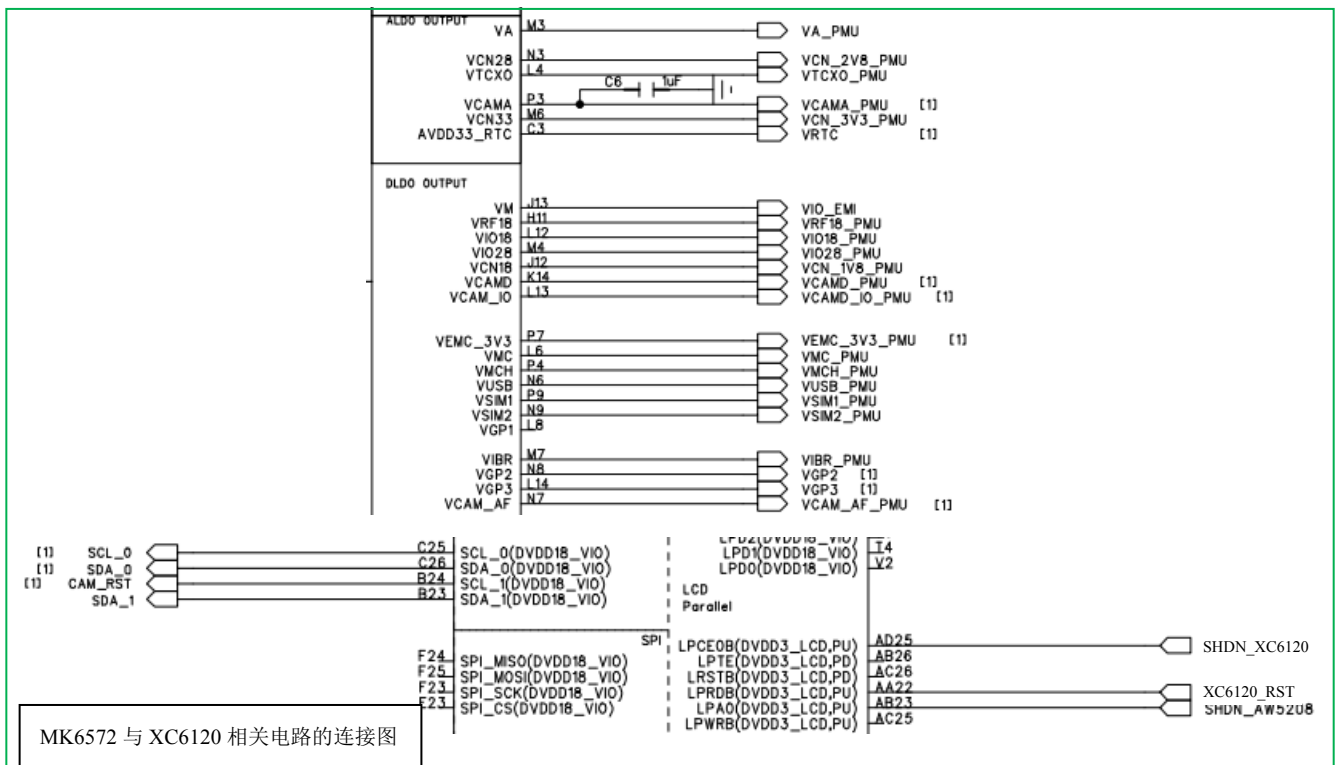


图 5 XC6120 与 S5K5E2YA 连接应用图



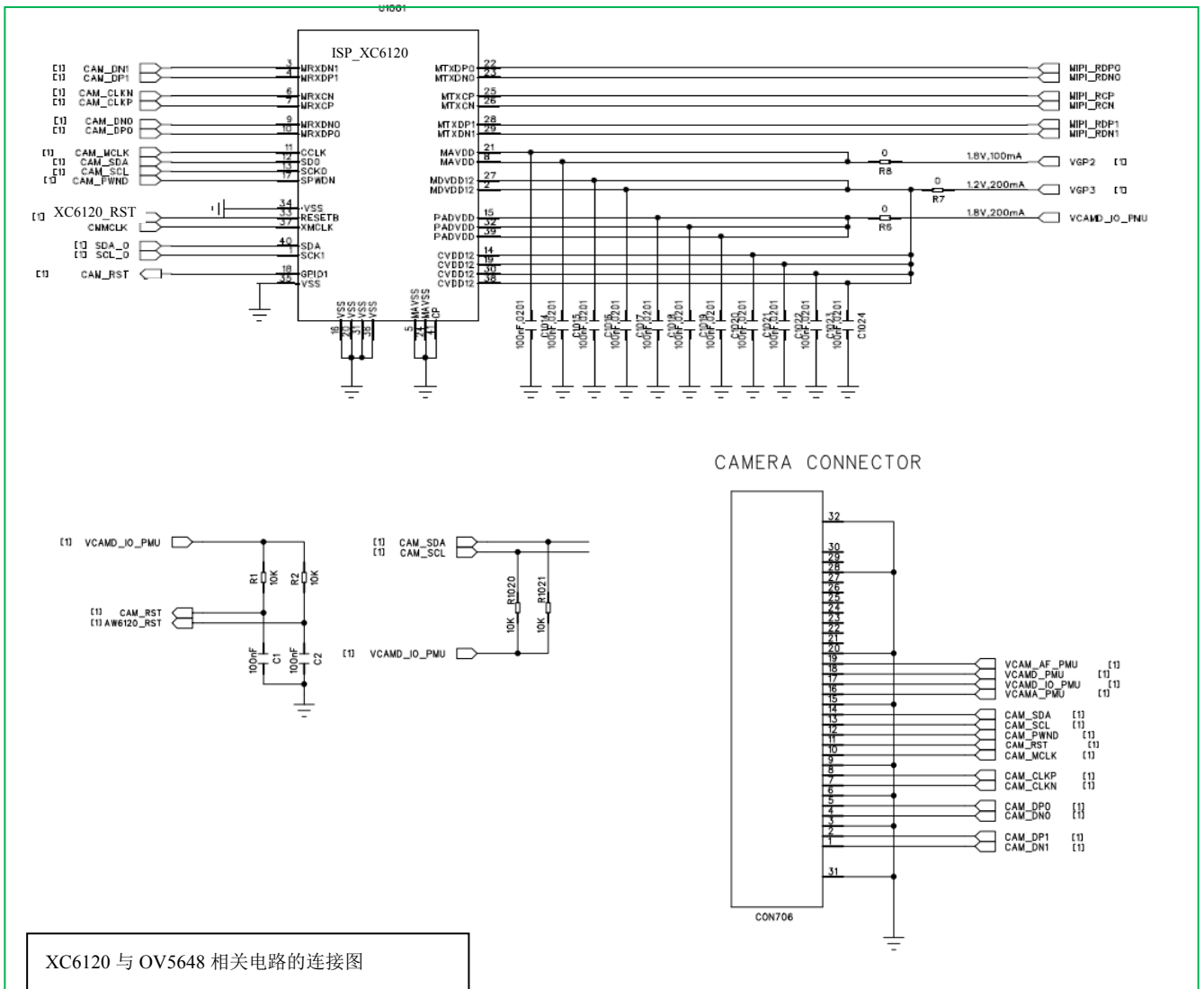


图 6 XC6120 与 OV5648 在 MK6572 平台的典型连接应用图

设计说明及注意事项:

1. PWND 引脚，高电平有效。与 PADVDD 电压一致的高电平时，进入节电模式，不使用时需在模组外部接地。
2. RESETB，低点平有效。置低电平时复位 XC6120，不使用时需在模组外部与 PADVDD 连接。
3. MAVDD 为模拟电源引脚，电压范围为 1.6~2.0/2.5-3.0V。推荐接入 1.8/2.8V 电压。
4. PADVDD 是数字 IO 电源引脚，电压范围为 1.6~2.0/2.5-3.0V。推荐接入 1.8/2.8V 电压。
5. DVDD 和 core VDD 是数字电源引脚，电压 1.2V±5%。
6. MAVSS 与 VSS 引脚应在芯片内分开，在芯片外 PCB 单点连接。
7. 电容器的位置需靠近其相应的 XC6120 引脚。
8. RESET 最好是用上拉加电容滤波。
9. 推荐 GPIO1 作为 MT6572 平台 reset sensor 的功能使用。

2 指标

2.1 工作条件

表 2 XC6120 绝对最大额定值

参数	最小	最大	单位	说明
MAVDD/PADVDD	-0.5	+4.0	V	
MDVDD/COREVDD	-0.5	+2.0	V	
MIPI RX Analog PAD	-0.5	MAVDD+0.5	V	
MIPI TX Anaog PAD	-0.5	MDVDD+0.5	V	
HOST PAD	-0.5	PADVDD+0.5	V	
SENSOR PAD	-0.5	MAVDD+0.5	V	
不引起 Latchup 的输入引脚电流	-150	+150	mA	EIA/JESD78
静电放电敏感度				
ESD (HBM)		+/-2000	V	
ESD (MM)		+/-150	V	JEDEC JESD22-A115-A Level A
温度范围和存储条件				
结温 (T_J)		+125	°C	
存储温度 (T_{stg})	-55	+150	°C	
工作温度 (T_A)	-20	+70	°C	
湿度	5	70	%	
功耗		100	mW	
焊接温度		+260	°C	

表 3 XC6120 推荐工作条件

NAME	Condition	Min	Typ	Max	Unit
Analog 电压	MAVDD	1.62/2.52		1.98/3.08	V
PAD 电压, I/O 电压	PADVDD	1.62/2.52		1.98/3.08	V
Digital 电压	MDVDD	1.08		1.32	V

Core 电压	COREVDD	1.08		1.32	V
逻辑引脚输入低电压	VIL	—		0.2*PADVDD	V
逻辑引脚输入高电压	VIH	0.8*PADVDD		—	
工作温度范围 (TA)		-20		70	°C

芯片功耗 (TA = 25°C)

Symbol	Parameter	Min.	Typ.	Max.	Unit
IMAVDD	The Analog Macro power @ 2.8V	-	16	20	mA
IPADVDD	The PAD power @2.8V	-	4	6	mA
IMDVDD	The MIPI digital power Supply @1.2V	-	16	20	mA
ICVDD	The core power @1.2V	-	38	52	mA

2.2 性能指标

表 4 性能指标列表

符号	参数	测试条件	Min	Typ	Max	Unit
一般情况						
MAVDD	Analog 电压		1.62/2.52		1.98/3.08	V
PADVDD	PAD 电压		1.62/2.52		1.98/3.08	V
MDVDD	Digital 电压		1.08		1.32	V
COREVDD	Core 电压		1.08		1.32	V
ICC	工作电流				80	mA
IPD	Powerdown 电流				260	uA
Fosc	OSC 频率				100	MHz
HOST 数字逻辑接口						
VIL	输入低电平		-0.5		0.2*PADVDD	V
VIH	输入高电平		0.8*PADVDD		PADVDD +0.4	V
IIL	低电平输入电流				±1	uA
IIH	高电平输入电流				±1	uA

VOL	输出低电平	IOL = 2mA			0.4	V
VOH	输出高电平	IOH = 2 mA	PADVDD -0.2			V
IL	输出漏电流				±1	uA
SENSOR 数字逻辑接口						
VIL	输入低电平		-0.5		0.2*MAVDD	V
VIH	输入高电平		0.8*MAVDD		MAVDD +0.4	V
IIL	低电平输入电流				±1	uA
IIH	高电平输入电流				±1	uA
VOL	输出低电平	IOL = 2mA			0.4	V
VOH	输出高电平	IOH = 2 mA	MAVDD - 0.2			V
IL	输出漏电流				±1	uA
MIPI 接口						
LP	低功耗模式				LVC MOS1.2V	
HS	高速模式				SLVS-200	
R _T	Termination resistor	100(typ.)			Ω	
其它						
Cin	输入电容范围	REXT=6Kohm		10		pF

3 功能描述

3.1 复位

3.1.1 硬件复位

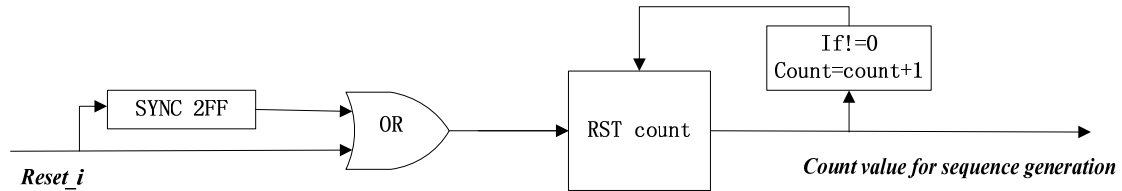


图 7 XC6120 上电复位控制逻辑

整个芯片的外部硬件复位电路如上图所示，外部的低电平复位信号 `resetb` 有效时，通过内部的 `reset` 同步处理电路同步后，进入复位防抖动和去毛刺模块，经过默认的 `clock` 计数后，将可靠的 `reset` 信号送入芯片内部，复位整个芯片内部寄存器和数字逻辑。

3.1.2 软件复位

通过 I2C 接口向 `IDRST` 寄存器写(地址 `0X80800018`) `0XFF`，产生内部软件复位，所有配置寄存器和数字逻辑复位。

3.1.3 XC6120复位

因为芯片复位包含软件复位与硬件复位，内部有三个时钟域，所以具体芯片复位请参考如下示意图。

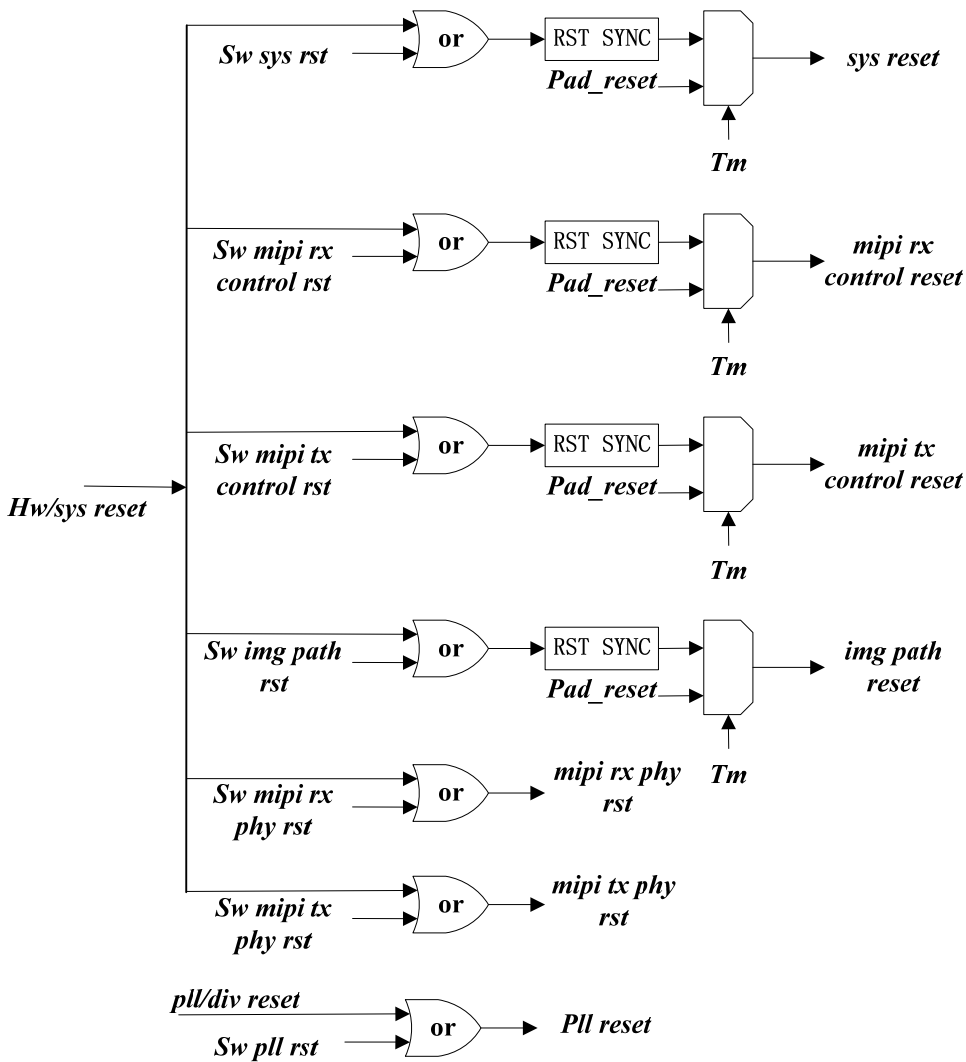


图 8 XC6120 上电复位控制逻辑

整个 XC6120 的复位设计图如上图所示，可以清楚的看到，除在测试模式时，外部复位信号直接复位整个芯片外，工作模式时各个相应模块的软件复位和硬件复位同时对各个相应模块起到复位作用，即可以直接使用外部硬件复位信号，使整个芯片复位，也可以使用相应的软件复位命令对各个相应的模块部分进行复位；这样可以方便整个系统的状态管理。

3.2 工作过程

整个 XC6120 工作过程步骤如下方式：

- (1) 外部电源给 XC6120 上电，保持 XC6120 稳定供电；
- (2) XC6120 供电稳定后外部上电复位信号释放 XC6120 的 RESETB 管脚，使 XC6120 从复位状态释放出来；

- (3) Host 通过 I2C 接口对 XC6120 进行用户自定义配置;
- (4) XC6120 通过 I2C 接口对摄像头进行相应配置, 准备进入工作状态;
- (5) XC6120 开始正常工作;
- (6) XC6120 通过控制 SPWDN 信号使摄像头进入低功耗状态;
- (7) Host 通过控制 PWDN 信号使 XC6120 进入低功耗状态;
- (8) Host 通过控制 PWDN 信号使 XC6120 重新进入工作状态, 重复 (5) ~ (8)。

3.3 工作模式切换

XC6120 存在两种工作模式:

- (1) 正常工作模式;
- (2) 低功耗模式 (suspend/PowerDown)。

可以通过外部的 PWDN 信号使 XC6120 在两种工作模式之间切换, 具体模式切换见下文具体描述。

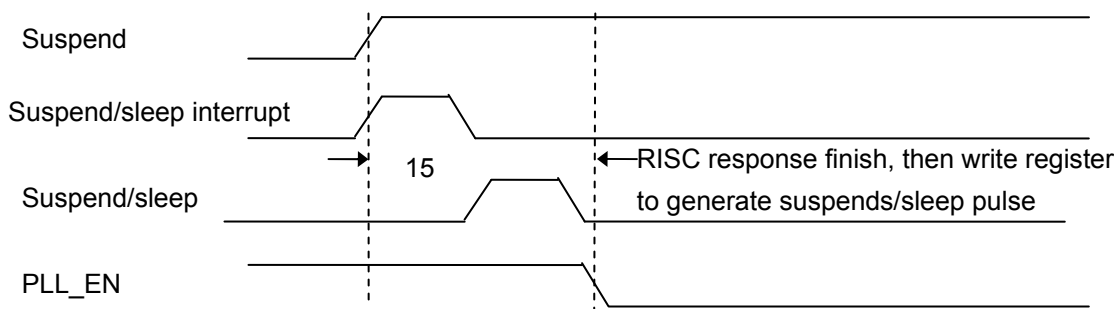


图 9 XC6120 正常工作模式切换到低功耗工作模式

从正常工作模式到低功耗工作模式的切换如上图所示, 当外部 PWDN 信号有效时, 控制内部的 `suspend_i` 信号从低到高, 该信号产生内部的 `suspend/sleep pulse` 脉冲信号, 控制内部的 PLL 将内部所有时钟关闭, XC6120 进入低功耗状态, 该状态下整个芯片电流小于 260uA。

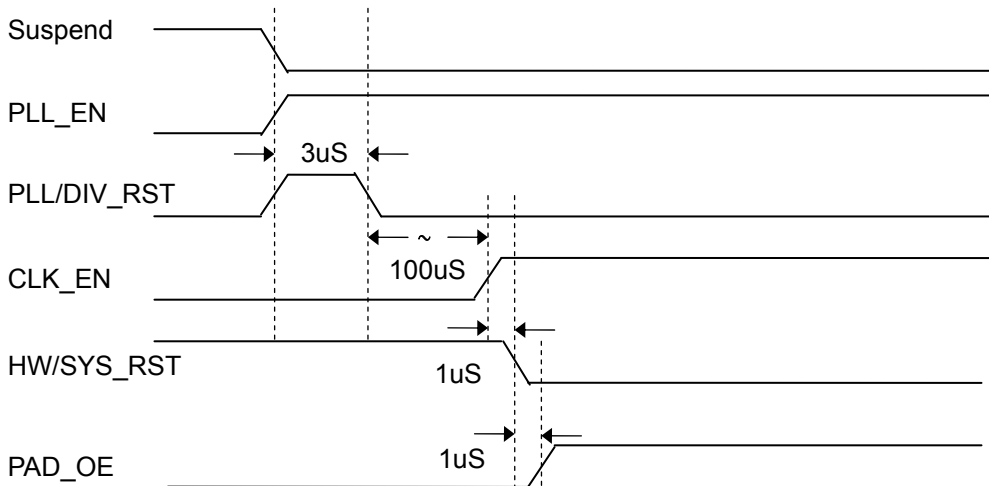


图 10 XC6120 低功耗工作模式切换到正常工作模式

XC6120 从低功耗工作模式恢复到正常工作模式的切换如上图所示，当外部 PWDN 信号从有效时变为无效时，控制内部的 suspend_i 信号从高到低，进而控制 PLL 打开内部时钟，复位相应硬件电路，PAD_OE 由低变高，整个芯片输出进入有效状态，芯片进入正常工作状态。

3.4 ISP 上电时序

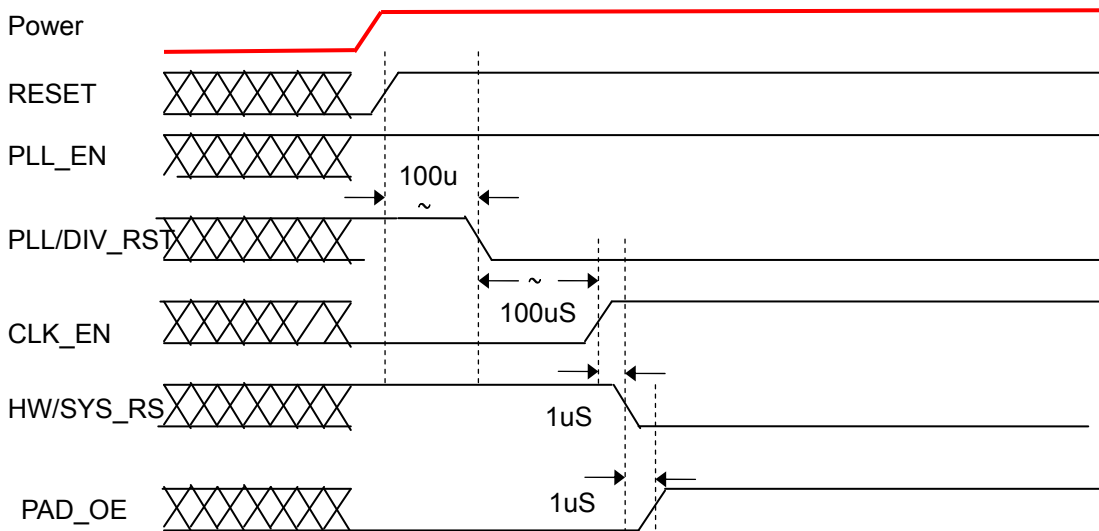


图 11 XC6120 上电顺序

XC6120 上电过程如上图，XC6120 外部电源电压稳定后，释放外部复位信号；外部复位信号释放约 100uS 后，释放出 PLL 复位信号，PLL 进入正常输出状态；PLL 释放约 100uS 后打开内部门控时钟，提供内部系统时钟；

通过约 1uS 后内部所有硬件复位信号得到释放；内部复位信号释放约 1uS 后 XC6120 输出从高阻态变为正常工作状态，XC6120 开始正常工作。

3.5 ISP 与 sensor 上电，下电时序

一般我们建议 ISP 和 sensor 一起上电。上电顺序如下：

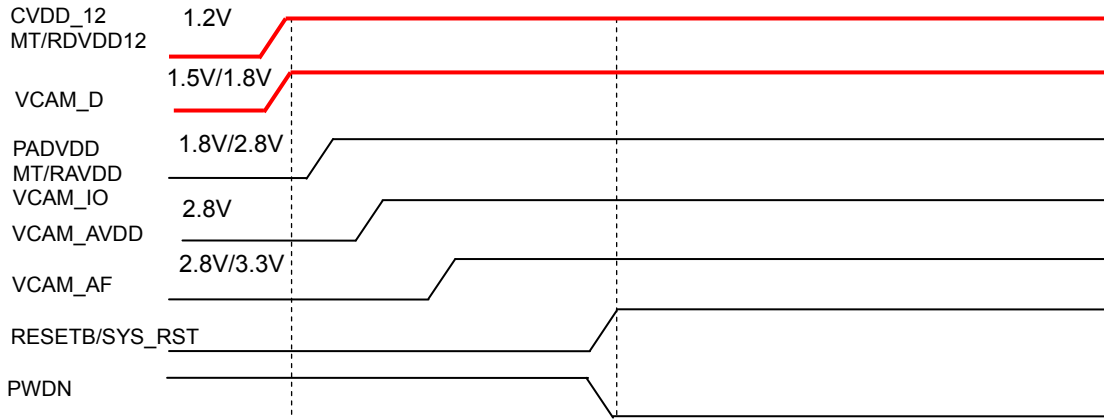


图 12 XC6120 与 sensor 上电顺序

上电步骤为：

1. 输出 VCAM_D, CVDD_12, MT/RDVDD12;
2. 输出 PADVDD, MT/RAVDD, VCAM_IO;
3. 输出 VCAM_AVDD;
4. 输出 VCAM_AF;
5. 对 sensor 和 ISP 的控制操作相同：拉高 RESET 和拉低 PWDN

一般我们建议 ISP 和 sensor 一起下电。下电顺序如下：

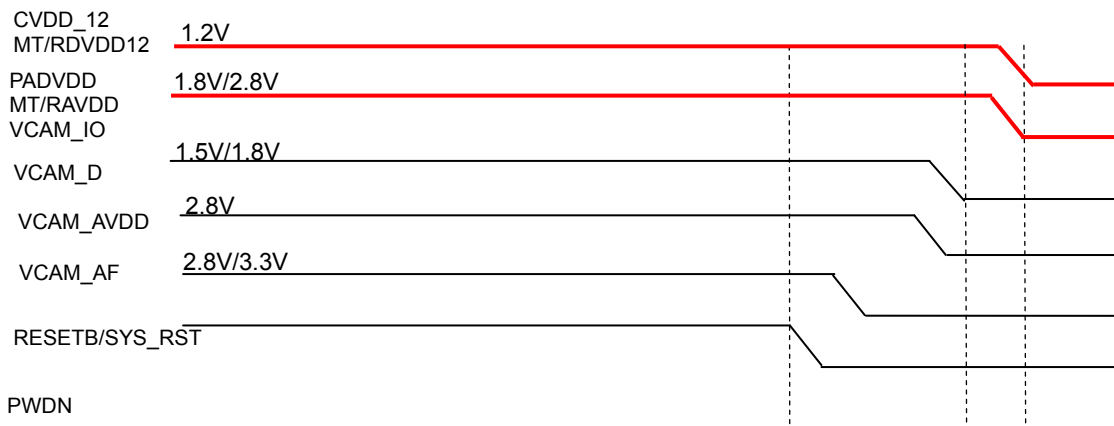


图 13 XC6120 与 sensor 下电顺序

断电步骤为:

1. 对 sensor 和 ISP 的控制操作相同: 拉低 RESET 和拉低 PWDN;
2. 关闭 VCAM_AF;
3. 关闭 VCAM_AVDD;
4. 关闭 VCAM_D
5. 延时 10ms 后, 关闭 PADVDD,MT/RAVDD,VCAM_IO;
6. 关闭 CVDD_12,MT/RDVDD12。

3.6 时钟域说明

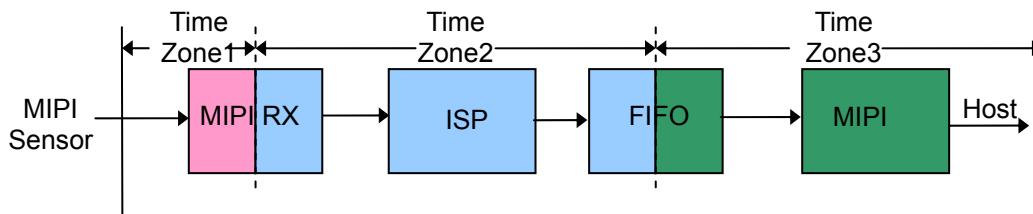


图 14 XC6120 时钟域示意图

XC6120 内部分为三个时钟域, 具体如上图所示:

- (1) MIPI RX 接口部分为时钟域 1;
- (2) 图像处理部分为时钟域 2;
- (3) MIPI TX 接口部分为时钟域 3.

三个不同的时钟域之间数据传输采用了完全异步的传输设计方式, 完全可以保证数据传输的稳定和正确。

4 模拟模块

4.1 PLL 模块

产生高频时钟信号，提供给 MIPI TX PHY 模块时钟信号，同时产生系统时钟信号，提供给数字模块。

4.1.1 功能特性

产生最高 960MHz 时钟信号，提供给 MIPI TX PHY 模块作为时钟信号。

产生系统时钟信号，提供给数字模块，典型 120MHz，最高 297MHz。

4.2 MIPI TX PHY 模块

MIPI TX PHY 模块用于数据传输通路，将并行数据转换成串行数据。MIPI TX 通道包括一个时钟通道(clock lane)和两个数据通道(data lane)。

4.2.1 功能特性

- (1) 一对时钟线
- (2) 两对数据线，每对数据线最高到 800M bps
- (3) 与模拟部分相连的数字电路的时钟为 100M

4.3 MIPI RX PHY 模块

该模块用于接收 CMOS 摄像头发送的数据，并将串行数据转换成并行数据。MIPI RX 通道包括一个时钟通道(clock lane)和两个数据通道(data lane)。

4.3.1 功能特性

- (1) 一对时钟线。
- (2) 两对数据线，数据线最高到 800M bps。
- (3) 与模拟部分相连的数字电路的时钟为 100M

5 数字模块

5.1 MIPI RX 模块

MIPI RX 模块能够支持各种时钟频率，以便能够方便的与外部 MIPI TX 模块对接。每个 MIPI 数据通路支持最大数据速率达到 800M 比特/秒，MIPI 接口能够支持 8 比特/10 比特的 RAW 原始数据以及 8 比特的 YUV422 数据。

功能特性如下：

- (1) 支持 8 比特/10 比特的 RAW 原始数据以及 8 比特的 YUV422 数据。
- (2) 支持最大数据速率 800M 比特/秒
- (3) 支持视频数据控制短包，例如帧开始、帧结束、行开始、行结束等
- (4) 同时支持 ECC 和 CRC 校验
- (5) 支持长包和短包包头自动检测
- (6) 支持包头 1 比特错误自动纠正
- (7) 支持最高 2 个虚拟通道，虚拟通道之间相互独立
- (8) 支持每帧自动对 FIFO 和状态机复位
- (9) 支持两个数据通道相互交换功能

5.2 MIPI TX 模块

MIPI 发送模块有两个数据通道，MIPI 发送模块能够运行在各种时钟频率下来匹配外部 MIPI 接收模块的时钟。MIPI 发送模块支持 RAW8/RAW10 或者 YUV422 格式的数据。

5.3 I2C 接口

ISP 芯片具有两组 I2C 分别与后端 CPU 平台和 sensor 进行通讯。两条 I2C 的时钟线 SCL 与 SDA 都必须分别通过 2.2K~10K 欧姆的上拉电阻与 DOVDD 相连通，I2C 总线在闲时电平保持和 IO 电压（DOVDD）一致。

5.3.1 功能描述

- (1) 一组 I2C slave 接口，用来接收 host 控制
- (2) 一组 I2C master 接口，用来控制摄像头
- (3) I2C 旁路功能，可以通过 host 直接访问摄像头，不影响 host 访问摄像头的速度
- (4) 支持 Standard/Fast 模式，最高速率 400kbps

I2C slave 接口的地址是 36H。

5.3.2 I2C Slave

后端 CPU 平台 host 通过 I2C master 接口, 可以初始化 ISP 与 sensor, 后端 CPU 平台 host 可以通过此 I2C master 接口读写 ISP 内部的所有寄存器。

ISP 芯片内部寄存器位数为 32 位, 而 I2C slave 的读写方式为 16 位, 因此在进行 I2C 读写时内部设置了两个特殊的寄存器来进行对芯片内部 32 位寄存器的高位进行设置。

寄存器 0XFFFD 为对内部寄存器最高 8 位的设置, 0XFFFE 为对内部寄存器此高 8 位的设置。例如如果需要读取 0x80210001 这个寄存器的值, 需要先将 0XFFFD 写 0x80, 0XFFFE 写 0x21, 然后再读取 0x0001 的值, 16 位高位的设置内部能够保存, 因此, 只需进行一次高 16 位的设置, 只要不再对高位设置, host 就能够不需要设置高位直接读取该高位下的所有寄存器。

外部后端 CPU 平台 host 的 I2C master 接口控制 ISP 的 I2C slave 遵循标准流程如下 (16 位寄存器地址 8 位寄存器数据)。

外部 host 写寄存器流程为:

1. Host 发起 START
2. Host 发送 I2C 写地址 (0x36), 等待 ACK
3. Slave 发送 ACK
4. Host 发送 reg 高 8 位 Register addr[15:8], 等待 ACK
5. Slave 发送 ACK
6. Host 发送 reg 低 8 位 Register addr[7:0], 等待 ACK
7. Slave 发送 ACK
8. Host 发送 data (8bit), 即要写入寄存器中的数据, 等待 ACK
9. Slave 发送 ACK
10. Host 发起 STOP

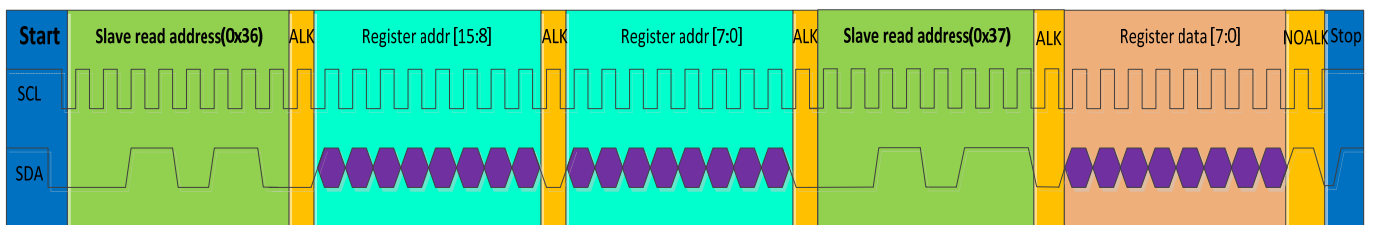


图 15 I2C 接口 slave 读时序图

外部 host 读寄存器的时序如下图：

1. Host 发起 START
2. Host 发送 I2C 读地址 (0x37)，等待 ACK
3. Slave 发送 ACK
4. Host 发送 reg 高 8 位 Register addr[15:8]，等待 ACK
5. Slave 发送 ACK
6. Host 发送 reg 低 8 位 Register addr[7:0]，等待 ACK
7. Slave 发送 ACK
8. Host 发送 I2C 读地址 (0x37)，等待 ACK
9. Slave 发送 ACK
10. Slave 发送 data (8bit)，即要读寄存器中的数据，
11. Host 发起 STOP

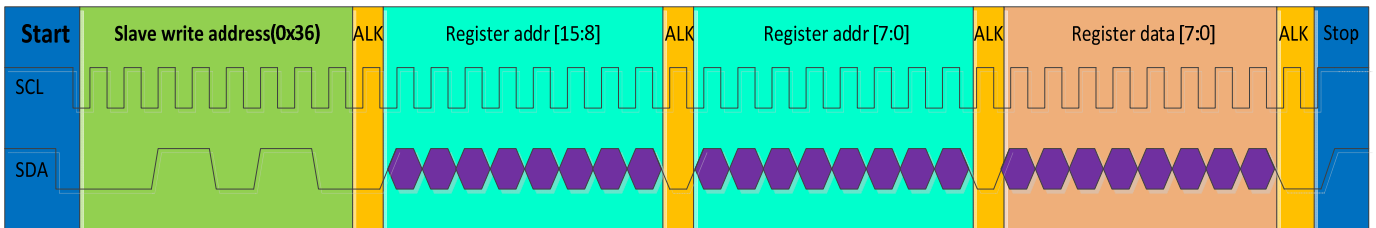


图 16 I2C 接口 slave 写时序图

5.3.3 I2C Master

ISP 芯片拥有一组 master I2C 接口，在该 I2C 通讯中，ISP 作为 master，能够初始化 sensor，并且能够实时读取 I2C 中所有的 slave 设备的设配寄存器。

ISP 的 I2C master 能够读写 8 位寄存器地址 8 位寄存器数据，16 位寄存器地址 16 为寄存器数据以及 16 位寄存器地址 8 为寄存器数据的 I2C slave 设备。

5.4 图像处理模块

图像处理模块，与 XC6120 内 RISC 微处理器协同工作，对摄像头输入的图像进行处理与优化，以获得高质量的输出图像。整个图像处理模块主要包含了以下功能。

5.4.1 黑电平矫正

即使在没有任何外部光源的情况下，摄像头像素点得到的值也不等于零，这就是黑电平。使用该模块需要外部摄像头输出 4~16 行黑行。黑电平矫正模块会统计摄像头输入的黑行，得到 RGB 各个类型像素的黑电平统计平均值，并对其其他图形数据进行黑电平矫正。

5.4.2 去光圈效应

去光圈效应模块用于补偿光圈效应，模块根据每个像素点在像素阵列中所处的位置，计算出补偿增益值。在模块处理后，能够消除光圈效应，处理后的图像得到均匀的亮度值。模块能够根据环境色温和亮度明暗自动调整参数，充分还原场景颜色，以获得亮度更加均匀的图像。

5.4.3 坏点矫正

摄像头在制造中，由于工艺的原因会产生一些有缺陷的像素点，这些像素点可能比邻近的像素点更暗或者更亮。坏点矫正模块会根据邻近的上下左右的像素点值，判断当前像素点是否为坏点，并避免误将非坏点判定为坏点。模块在判定某像素为坏点后，会根据邻近像素点的值计算得到一个值以替代该坏点。

5.4.4 自动白平衡

在不同的色温光源环境中，原来白色物体由于光源色温的不同将呈现不同的颜色偏差。自动白平衡模块能够自动判断图像的色温环境，计算图像的白平衡增益，使得处理后的图像消除光源色温的影响，从而使白色的物体呈现真正的白色。独有的自动白平衡算法采用可独立配置的十六个色温窗口，可以高度拟合日光、白炽灯和荧光灯等常见的光源环境。用户也可采用手动模式，手动输入白平衡增益值。

5.4.5 亮度平均模块

该模块可以选择对 RAW 域或者 YUV 域的亮度统计求平均值，然后把平均值传送给自动曝光与增益模块，用以做曝光与增益控制。亮度平均模块可以选择统计窗口的位置，并可灵活配置窗口内各部分图像的权重值。

5.4.6 自动曝光与增益控制

图像的亮度应该保持在一个合理的区间，太亮或者太暗都会丢失图像细节。自动曝光与增益控制模块通过测量摄像头图像亮度从而判断图像亮暗并自动调整曝光和增益使图像达到理想的亮度值。XC6120 的曝光控制算法将模拟人眼的视觉效果，即使图像（视频）在不同环境切换时亮度可以均匀平滑过渡，避免出现闪烁的情况。

5.4.7 自动对焦控制

自动对焦控制模块支持两种对焦模式：单次自动对焦和连续自动对焦。单次自动对焦模式下，对焦完成后系统会锁定焦距直到用户重新开始对焦，这种模式可用于对静止物体的拍摄。连续自动对焦模式下，模块可连续自动搜寻检测场景并对焦，直到用户完成拍照或退出这种模式，这种模式常用于运动物体的拍摄。

在两种模式中，自动对焦控制模块都会计算对焦窗口中图像的对比度来判断摄像头的焦距，特有的自动对焦控制算法首先给采用较大的步长来逼近对比度峰值，然后会改用较小的步长来达到对比度峰值所在的焦距。如果发现没有合适的焦距来达到对比度峰值，算法会调整折返搜寻，并停留在对比度最大的位置。XC6120 内置 25 个对焦窗口，每个窗口可自定义位置和权重。XC6120 可支持目前市场上绝大多数 VCM 的马达。

5.4.8 去马赛克

将输入的 RAW Bayer 图像数据转换成 RGB 域的数据。在 RAW 域中，每个像素点只包含 RGB 分量中的一个，模块使用相邻像素点的颜色分量信息，计算得到每个像素点的完全 RGB 分量，同时该模块还有对图像边缘加强的效果

5.4.9 空域去噪模块

摄像头拍摄的图像包含有噪声，特别是在低照度(光源不足)情况下，噪声尤为明显。空域去噪模块根据用户定义的门限和增益的变化辨别噪音和图像细节。降噪算法将分别对待图像绿色通道和红蓝通道做为亮度和色度分别去噪。模块能够根据当前的增益值自动计算噪声门限，用户也可手动设置门限值。

5.4.10 色彩矩阵调整

色彩矩阵调整模块为矩阵运算，公式如下所示。R, G, B 为输入数据，R', G', B'为输出数据。色彩矩阵调整模块能还原摄像头与人眼之间的色彩空间差异，能够还原真实的图像色彩。同时模块还能根据环境色温智能调节矩阵参数以匹配真实的色彩空间。

$$\begin{pmatrix} R' \\ G' \\ B' \end{pmatrix} = \begin{pmatrix} m_{RR} & m_{RG} & m_{RB} \\ m_{GR} & m_{GG} & m_{GB} \\ m_{BR} & m_{BG} & m_{BB} \end{pmatrix} \cdot \begin{pmatrix} R \\ G \\ B \end{pmatrix}$$

5.4.11 伽玛矫正

XC6120 内包含有两种伽玛矫正模块，一种作用于 RAW 域，另一种作用于 RGB 域，以便于客户灵活选择使用。伽玛矫正模块用于补偿人眼视觉系统的非线性特性，XC6120 内伽玛模块采用十六段线段的算法，以尽量精确的拟合实际的非线性曲线。

5.4.12 图像特殊效果处理

数字图像特殊效果模块（SDE）的功能包括色度/饱和度调整，亮度调整，对比度调整，负片，黑白图像，棕褐色，浅绿色，浅蓝色，浅红色，日出效果等图像效果。

5.4.13 裁剪模块

裁剪模块可以对图像的起始点进行校正，可以由寄存器配置新产生图像的起始点以及图像的长和宽。

5.4.14 图像缩小模块

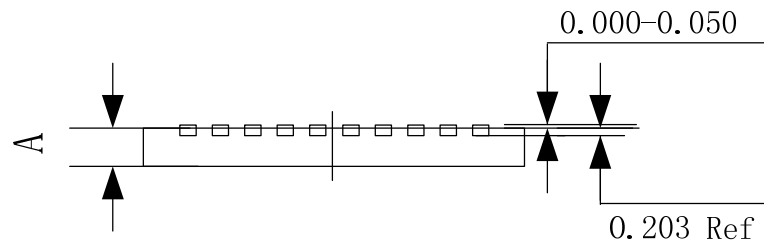
图像缩小模块可以对图像进行缩小操作，输出图像的大小由寄存器配置。图像缩小模块支持任意大小图像的缩小，最大可支持缩小到原图的 1/32 大小，最大支持输入图像的水平方向像素点为 2592。

5.4.15 图像放大模块

图像放大模块可以对图像进行放大操作，输出图像的大小由寄存器配置。该模块最大支持水平方向大小为 2048 像素的输入图像，放大倍数可根据该模块输入的情况进行匹配，具体详细资料请咨询公司 FAE。

5.5 32 位嵌入式处理器

XC6120 内部集成一个嵌入式 32 位微处理器，微处理器内有 1KB I-cache 和 D-cache 高性能的缓存，能够实时完成高性能图像处理算法程序。XC6120 内部集成 56KB ROM，无需 XC6120 外部再接任何程序存储芯片，XC6120 内另有 8K PRAM 用于微处理器内程序运行中变量的存放，亦可用于对微处理器程序打补丁所用，以适应外接不同类型的摄像头。微处理器与图像处理硬件模块协同完成图像处理的算法，同时微处理器还负责将计算得到的曝光与增益通过 I2C 接口实时输出给外部摄像头。



		TSLP	SLP
A	MAX	0.8000	0.9000
	NOR	0.7500	0.8500
	MIN	0.7000	0.8000

图 19 XC6120 封装侧视图

Note: TSLP and SLP share the same expose outline but with different thickness.

XC6120 uses TSLP.

单击下面可查看定价，库存，交付和生命周期等信息

[>>兴芯微](#)