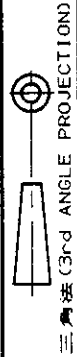
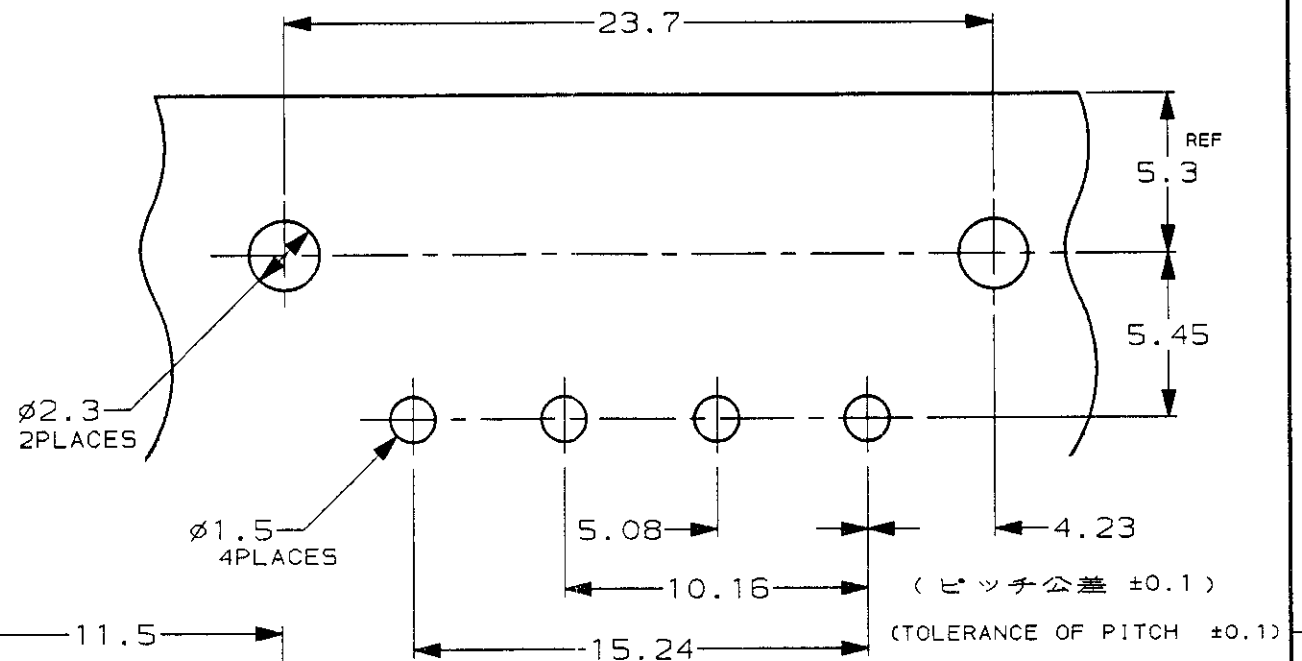
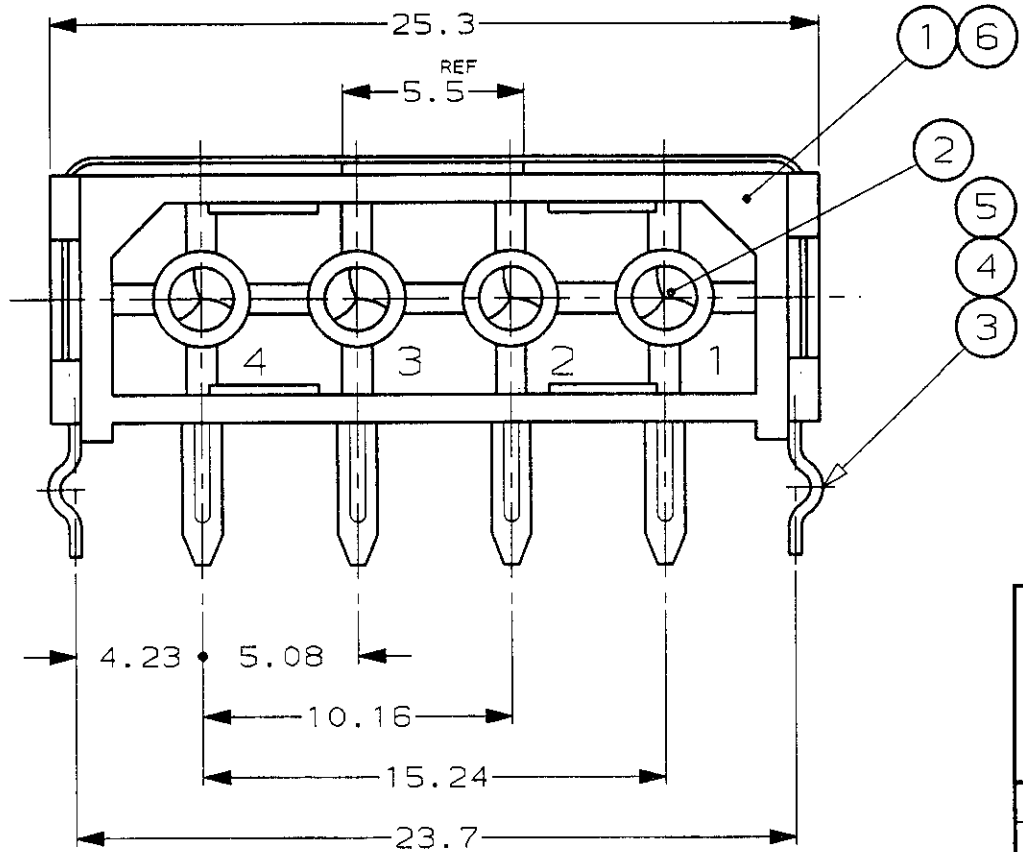
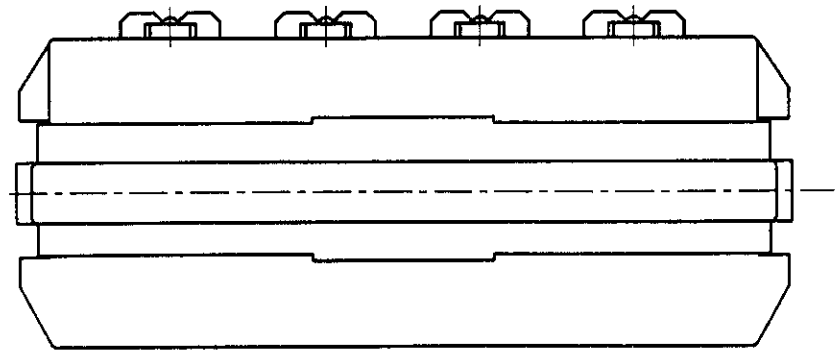


NUMBER
174804



METRIC

PRINT DIST
DIMENSIONS IN MM. DO NOT SCALE PRINT



基板穴あけ寸法(参考)
(PCB LAYOUT (REF))

- 注記
1. 嵌合相手プラグハウジング: P/N 1-480424-0
2. 通用製品規格: 108-5155
3. 通用基板厚: 1.6mm
- NOTES
1. THE PARTY PLUG H.S.G.: P/N 1-480424-0
2. PRODUCT SPEC.: 108-5155
3. PCB THICK: 1.6mm
- 4** OBSOLETE PARTS: OBSOLETE CIS STREAMLINING PER D.RENAUD/D.SINISI

QTY	DESCRIPTION	MATERIAL	FINISH	ITEM
1	ハウジング (HEADER HSG)	熱可塑性樹脂(66-NYLON) UL94-V0	---	⑥
4	クランプ (SHORT) (CLAMP SHORT)	銅合金 (Cu ALLOY)	ニッケル下地、錫めっき (Ni UNDER PLATE, FINISH Tin)	⑤
4	クランプ (キック無し) (CLAMP W/O KINK)	銅合金 (Cu ALLOY)	ニッケル下地、錫めっき (Ni UNDER PLATE, FINISH Tin)	④
1	クランプ (LONG) (CLAMP LONG)	銅合金 (Cu ALLOY)	ニッケル下地、錫めっき (Ni UNDER PLATE, FINISH Tin)	③
4	コンタクト (CONTACT)	銅合金 (Cu ALLOY)	ニッケル下地、錫めっき (Ni UNDER PLATE, FINISH Tin)	②
1	ハウジング (HEADER HSG)	熱可塑性樹脂(66-NYLON) UL94-V2	---	①
1-1	名称 (NAME)	材料 (MATERIAL)	仕上げ (FINISH)	項番 (ITEM)

1-174804-1	3.8	13	4
174804-3	2.95	12.15	
174804-2	3.8	13	
174804-1	3.8	13	
P/N	"A"	"B"	

TE Connectivity

包合電線断面積 (WIRE RANGE) mm ² (AWG)	被覆外径 (INSULATION DIA.) mmφ	名称 (NAME) 4極 コマーシャル メイテンロック ピンヘッダー 4 Pos. Com. M-N-L PIN HEADER (固定ベルト付)
材料 (MATERIAL) SEE TABLE 表参照	仕上 (FINISH)	一般公差 (GENERAL TOLERANCE) 10以下: ±0.2 10を超え30以下: ±0.25 30を超え100以下: ±0.3 角度: ±3°
DR. 12/FEB/'93 K. NAKAMURA	DE. 12/FEB/'93 K. NAKAMURA	LOC 番号 (No.) A3 J C= 174804
CHK. 22/FEB/'93 K. SAKAMOTO	APP. 22/FEB/'93 K. SAKAMOTO	尺度 (SCALE) NOT
D3 REVISED PER ECO-11-005030 RK HMR 23MAR11		REV. D3 SHEET 1 OF 1

单击下面可查看定价，库存，交付和生命周期等信息

[>>TE Connectivity\(泰科\)](#)