

防破音、超强 TDD 抑制、超低 EMI 第二代音乐功放

特性

- ◆ 超低失真度：0.06%
- ◆ AB/D 工作模式
- ◆ 功率等级：0.65W 和 0.85W，有效保护喇叭
- ◆ 超强 TDD 抑制
- ◆ 超低 EMI
- ◆ 无需 VREF 电容
- ◆ 一线脉冲控制
- ◆ 引脚兼容 AW8145
- ◆ 高 PSRR：-70dB (217Hz)
- ◆ 低静态电流 (4mA)
- ◆ 低关断电流 (<0.1μA)
- ◆ 工作电压范围：2.5V~5.5V
- ◆ ESD 保护：±8kV (HBM)
- ◆ 纤小的 1.5mm×1.5mm FC-9 封装

应用

- ◆ 手机
- ◆ MP3/PMP
- ◆ GPS
- ◆ 电子书/数码相框

典型应用图

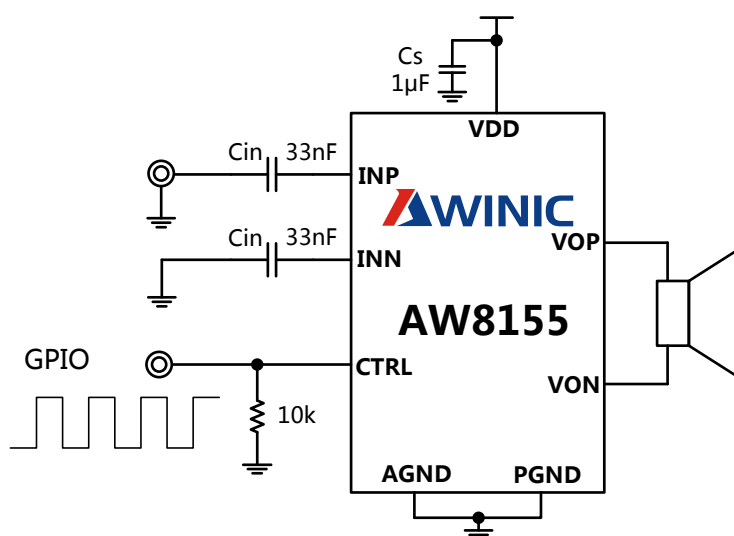


图 1 AW8155 单端输入方式应用图

防破音、超强 TDD 抑制、超低 EMI 第二代音乐功放

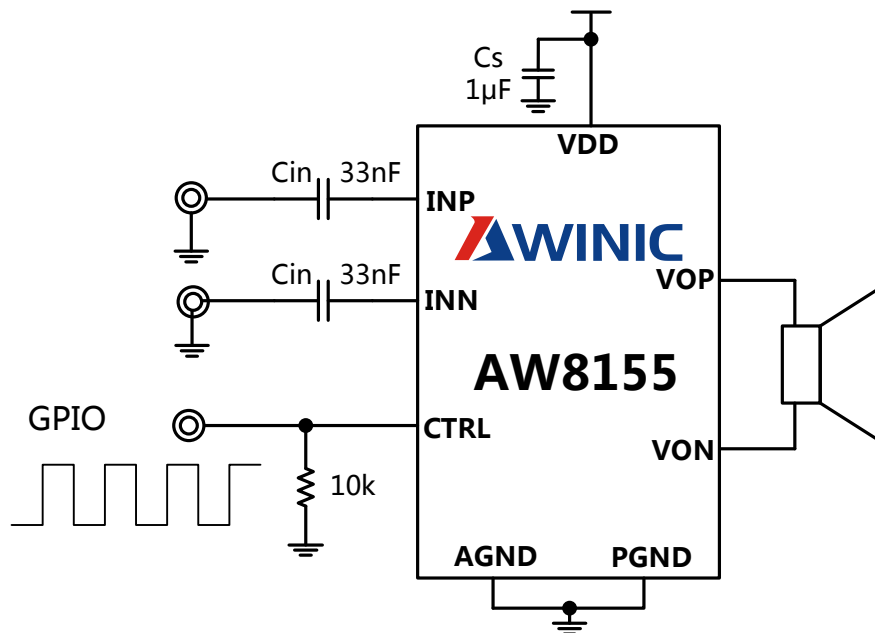
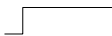





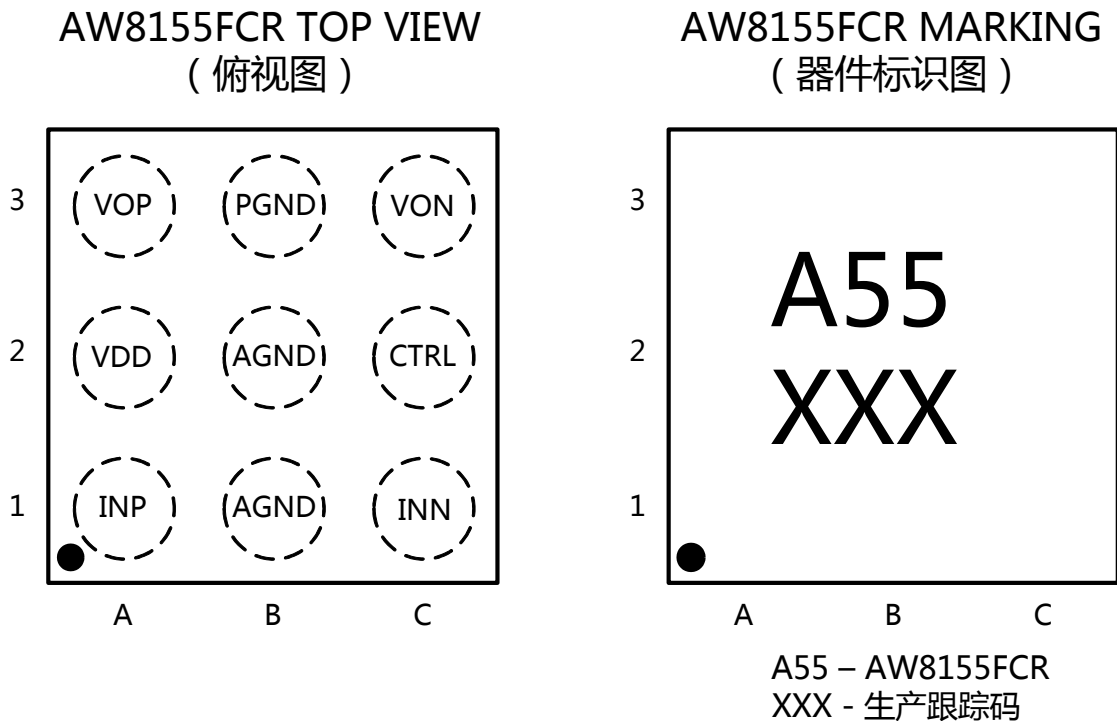
图 2 AW8155 差分输入方式应用图

模式说明

模式	使能信号	工作模式	放大倍数 (V/V)	NCN 功率 (W)	RNS	净音技术
模式 1		D 类	8	0.65	√	
模式 2		D 类	12	0.85	√	
模式 3		D 类	12	0.85	√	√
模式 4		AB 类	12		√	

防破音、超强 TDD 抑制、超低 EMI 第二代音乐功放

引脚分布图



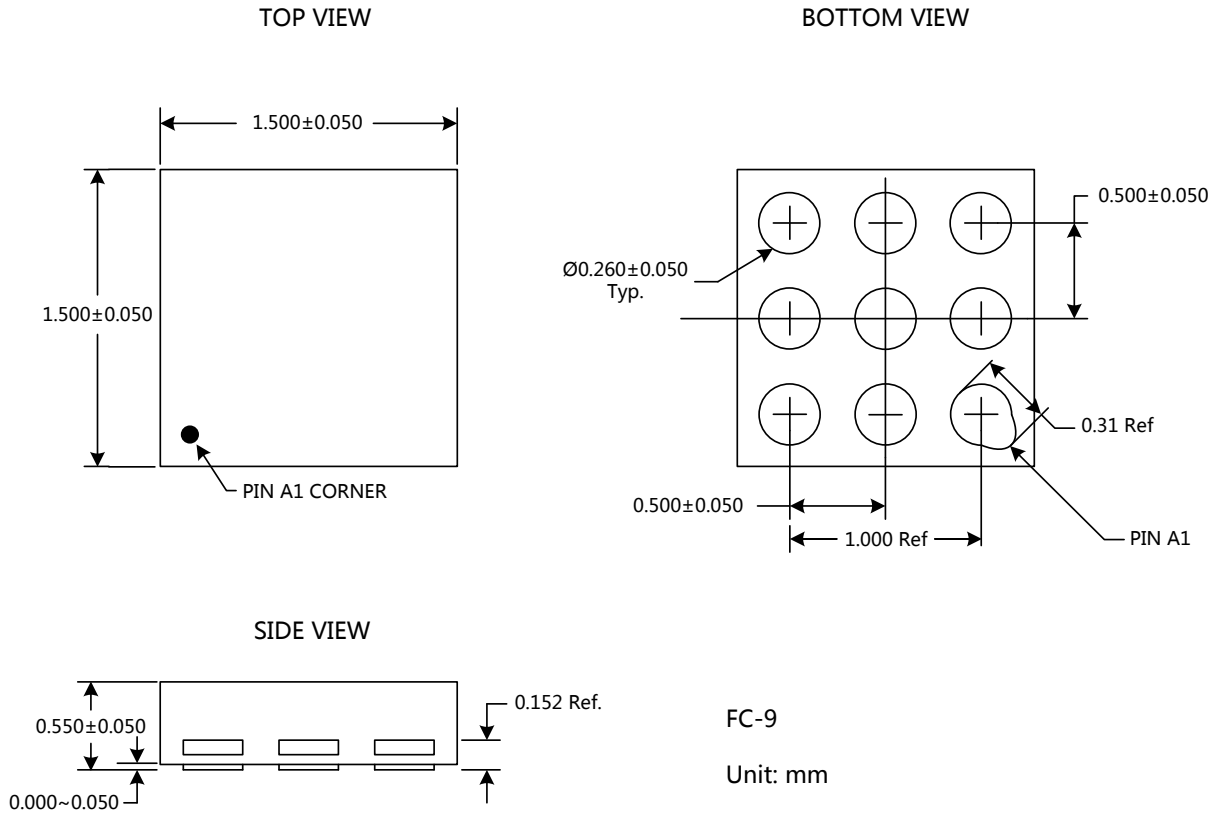
AW8155 引脚分布俯视图及器件标识图

订购信息

产品型号	工作温度范围	封装形式	器件标记	发货形式
AW8155FCR	-40℃~85℃	FC-9	A55	卷带包装 3000 片/盘

防破音、超强 TDD 抑制、超低 EMI 第二代音乐功放

封装描述



单击下面可查看定价，库存，交付和生命周期等信息

[>>AWINIC\(艾为\)](#)