

防破音、超强 TDD 抑制、超低 EMI 第二代音乐功放

特性

- ◆ 超低失真度: 0.06%
- ◆ AB/D 工作模式
- ◆ 功率等级: 0.65W 和 0.85W, 有效保护喇叭
- ◆ 超强 TDD 抑制
- ◆ 超低 EMI
- ◆ 无需 VREF 电容
- ◆ 一线脉冲控制
- ◆ 引脚兼容 AW8145
- ◆ 高 PSRR: -70dB (217Hz)
- ◆ 低静态电流 (4mA)
- ◆ 低关断电流 (<0.1μA)
- ◆ 工作电压范围: 2.5V~5.5V
- ◆ ESD 保护: ±8kV (HBM)
- ◆ 纤小的 1.5mm×1.5mm FC-9 封装

应用

- ◆ 手机
- ◆ MP3/PMP
- ◆ GPS
- ◆ 电子书/数码相框

概要

AW8155 是一款带防破音、超强 TDD 抑制和超低 EMI 的第二代音乐功放。超低失真度，独特的防破音技术消除播放过程中产生的破音，带来曼妙的音乐享受。

AW8155 采用艾为专有的 RNS 技术和净音技术，有效抑制 TDD 噪声的产生。

AW8155 有 0.65W 和 0.85W 两个功率等级，适用于不同喇叭规格，严格控制功率输出，有效保护喇叭。

AW8155 内置过流保护、过热保护及欠压保护功能，有效地保护芯片在异常工作状况下不被损坏。

AW8155 提供纤小 1.5mm×1.5mm FC9 封装，额定的工作温度范围为-40℃至 85℃。

典型应用图

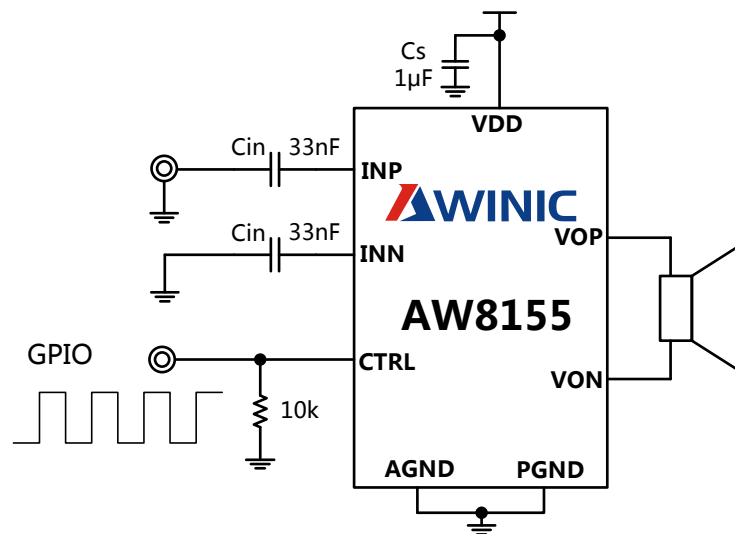


图 1 AW8155 单端输入方式应用图

防破音、超强 TDD 抑制、超低 EMI 第二代音乐功放

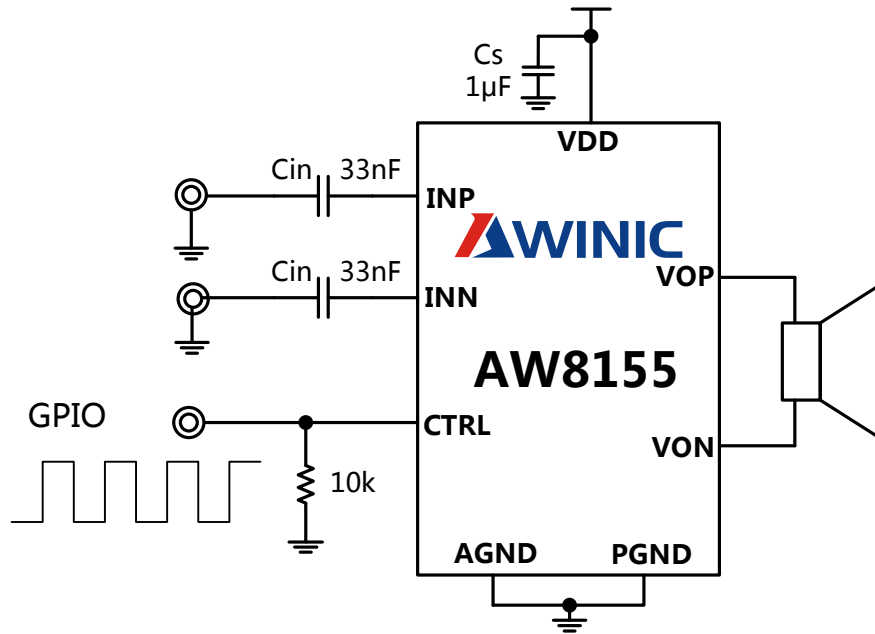
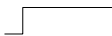





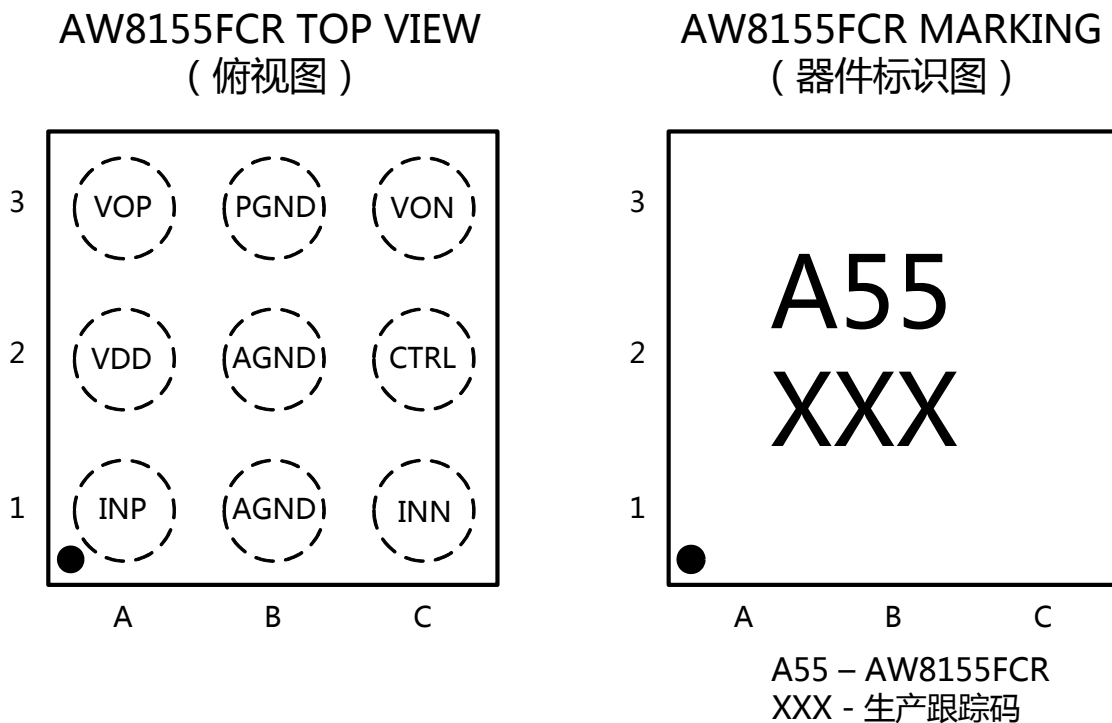
图 2 AW8155 差分输入方式应用图

模式说明

模式	使能信号	工作模式	放大倍数 (V/V)	NCN 功率 (W)	RNS	净音技术
模式 1		D 类	8	0.65	√	
模式 2		D 类	12	0.85	√	
模式 3		D 类	12	0.85	√	√
模式 4		AB 类	12		√	

防破音、超强 TDD 抑制、超低 EMI 第二代音乐功放

引脚分布图



AW8155 引脚分布俯视图及器件标识图

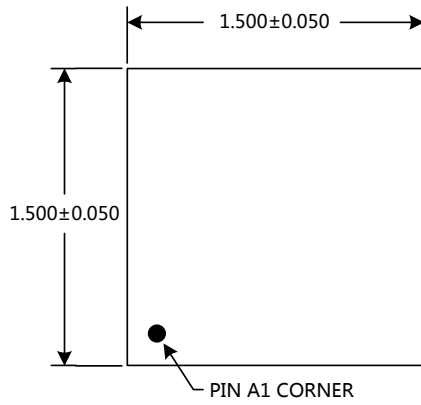
订购信息

产品型号	工作温度范围	封装形式	器件标记	发货形式
AW8155FCR	-40°C~85°C	FC-9	A55	卷带包装 3000 片/盘

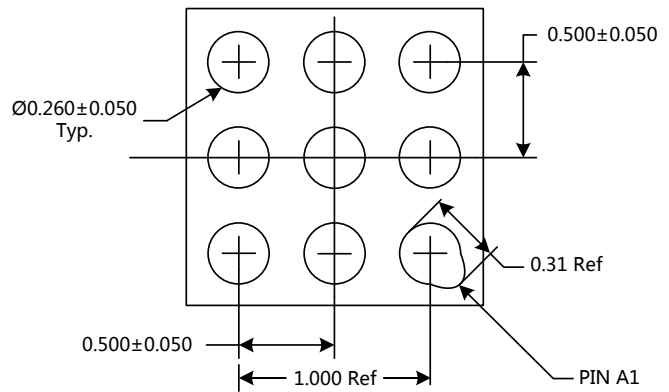
防破音、超强 TDD 抑制、超低 EMI 第二代音乐功放

封装描述

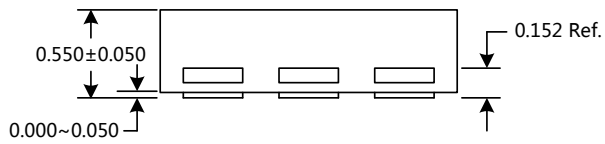
TOP VIEW



BOTTOM VIEW



SIDE VIEW



FC-9

Unit: mm

单击下面可查看定价，库存，交付和生命周期等信息

[>>AWINIC\(艾为\)](#)