

防破音、超低失真度、超低 EMI 第二代音乐功放

特性

- 超低失真度: **0.007%**
- **AB/D** 工作模式
- 功率等级: **0.65W** 和 **0.85W**, 有效保护喇叭
- 高信噪比: **97dB**
- 超强 **TDD** 抑制
- 超低 **EMI**
- 无需 **VREF** 电容
- 一线脉冲控制
- 引脚兼容 **AW8155 AW8145**
- 高 **PSRR**: **-75dB** (217Hz)
- 低关断电流 (<0.1 μ A)
- 工作电压范围: **2.5V~5.5V**
- **ESD** 保护: **$\pm 6kV$** (HBM)
- 纤小的 **1.5mm \times 1.5mm FC-9** 封装

应用

- 手机
- 便携式音频设备
- **MP3/PMP**
- **GPS**

概要

AW8155A 是一款带防破音、超强 TDD 抑制、带有 AB 类/D 类输出切换技术和超低 EMI 的第二代音乐功放。超低失真度, 独特的防破音技术消除播放过程中产生的破音, 带来曼妙的音乐享受。

AW8155A 采用艾为专有的 RNS 技术和净音技术, 有效抑制 TDD 噪声的产生。

AW8155A 有 0.65W 和 0.85W 两个功率等级, 适用于不同喇叭规格, 严格控制功率输出, 有效保护喇叭。

AW8155A 内置优异的 Pop-Click 杂音抑制电路, 有效避免了芯片在开启和关断操作时的 Pop-Click 杂音。

AW8155A 内置过流保护、过热保护及欠压保护功能, 有效地保护芯片在异常工作状况下不被损坏。

AW8155A 提供纤小 1.5mm \times 1.5mm FC9 封装, 额定的工作温度范围为-40 $^{\circ}$ C 至 85 $^{\circ}$ C。

引脚分布图

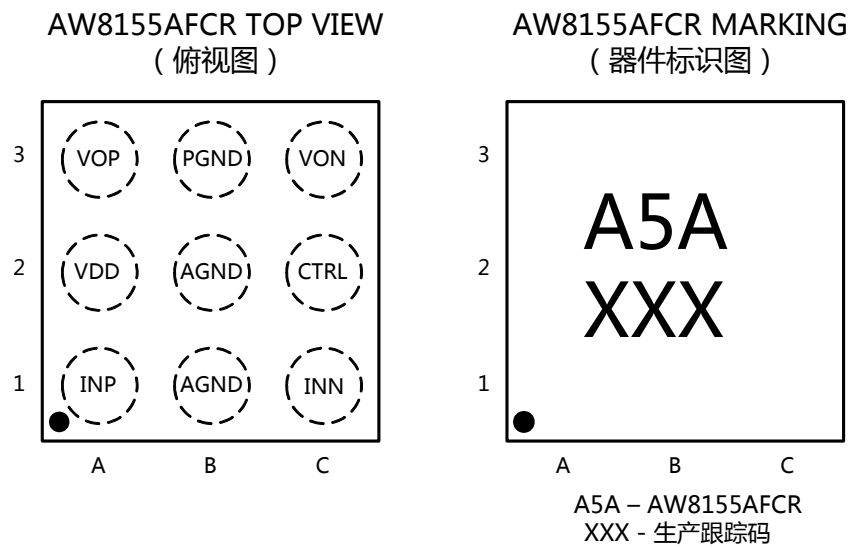


图 1 AW8155A 引脚分布俯视图及器件标识图

引脚定义及功能

序号	符号	描述
A1	INP	正相音频输入
A2	VDD	电源
A3	VOP	正相音频输出
B1	AGND	模拟地
B2	AGND	模拟地
B3	PGND	功率地
C1	INN	反相音频输入
C2	CTRL	一线脉冲控制，低关断
C3	VON	反相音频输出

典型应用图

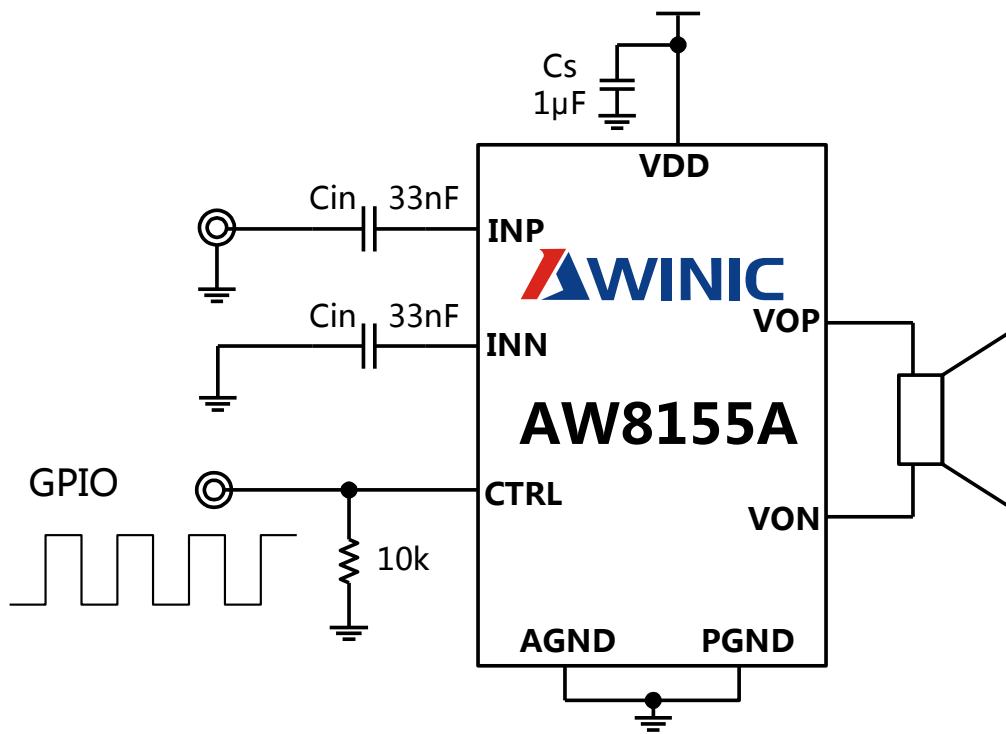


图 2 AW8155A 单端输入方式应用图

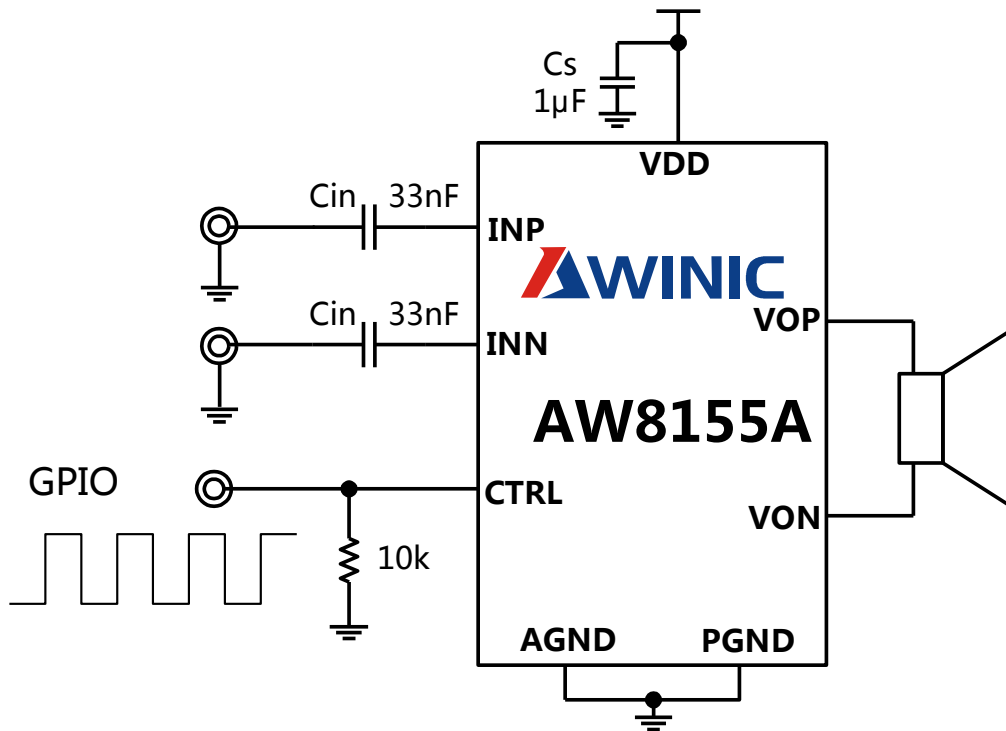
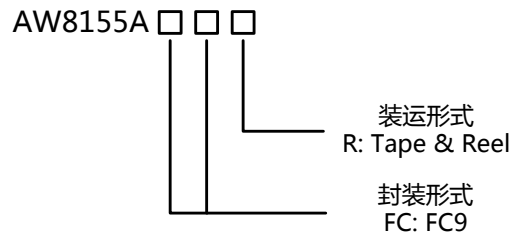


图 3 AW8155A 差分输入方式应用图

订购信息

产品型号	工作温度范围	封装形式	器件标记	发货形式
AW8155AFCR	-40°C~85°C	FC-9	A5A	卷带包装 3000 片/盘






绝对最大额定值(注 1)

参数	范围
电源电压 V_{DD}	-0.3V to 6V
INP, INN 引脚电压	-0.3V to $V_{DD}+0.3V$
封装热阻 θ_{JA}	80°C/W
环境温度	-40°C to 85°C
最大结温 T_{JMAX}	125°C
存储温度 T_{STG}	-65°C to 150°C
引脚温度 (焊接 10 秒)	260°C
ESD 范围 (注 2)	
HBM (人体静电模式)	±6KV
Latch-up	
测试标准: JEDEC STANDARD NO.78B DECEMBER 2008	+IT: 400mA -IT: -400mA

注1: 如果器件工作条件超过上述各项极限值, 可能对器件造成永久性损坏。上述参数仅仅是工作条件的极限值, 不建议器件工作在推荐条件以外的情况。器件长时间工作在极限工作条件下, 其可靠性及寿命可能受到影响。

注2: HBM 测试方法是存储在一个 100pF 电容上的电荷通过 1.5 KΩ 电阻对引脚放电。测试标准: MIL-STD-883G Method 3015.7

模式说明 (TA=25°C, VDD=4.2V, RL=8Ω +33uH)

模式	使能信号	工作模式	放大倍数 (V/V)	NCN 功率 (W)	RNS	净音技术
模式 1		D 类	8	0.65	√	
模式 2		D 类	12	0.85	√	
模式 3		D 类	12	0.85	√	√
模式 4		AB 类	12		√	

电气特性

测试条件: $V_{DD}=3.6V$, $T_A=25^\circ C$, $R_L=8\Omega+33\mu H$, 输入电容 33nF, 无片外输入电阻, $f=1kHz$ (除非特别说明)

参数	条件	最小	典型	最大	单位
V_{DD} 电源电压		2.5		5.5	V
V_{IH} CTRL 高电平输入		1.3		V_{DD}	V
V_{IL} CTRL 低电平输入		0		0.35	V
$ V_{OS} $ 输出失调电压	输入交流接地, $V_{DD}=3.6V$, 输出无负载	-40	0	40	mV
I_{SD} 关断电流	CTRL =0V		0.1	1	μA
f_{SW} D 类调制频率		600	800	1000	kHz
T_{SD} 过温保护温度阈值			160		$^\circ C$
T_{SDR} 过温保护退出温度阈值			120		$^\circ C$
T_{ON} 启动时间			40		ms
Rini 内部输入电阻			28.5		k Ω
P_O 输出功率($f=1kHz$)	THD+N=10%, $R_L=4\Omega+33\mu H$, $V_{DD}=5V$		2.65		W
	THD+N=1%, $R_L=4\Omega+33\mu H$, $V_{DD}=5V$		2.19		W
	THD+N=10%, $R_L=8\Omega+33\mu H$, $V_{DD}=5V$		1.52		W
	THD+N=1%, $R_L=8\Omega+33\mu H$, $V_{DD}=5V$		1.18		W
	THD+N=10%, $R_L=4\Omega+33\mu H$, $V_{DD}=4.2V$		1.95		W
	THD+N=1%, $R_L=4\Omega+33\mu H$, $V_{DD}=4.2V$		1.60		W
	THD+N=10%, $R_L=8\Omega+33\mu H$, $V_{DD}=4.2V$		1.15		W
	THD+N=1%, $R_L=8\Omega+33\mu H$, $V_{DD}=4.2V$		0.96		W
	THD+N=10%, $R_L=4\Omega+33\mu H$, $V_{DD}=3.6V$		1.39		W
	THD+N=1%, $R_L=4\Omega+33\mu H$, $V_{DD}=3.6V$		1.14		W
	THD+N=10%, $R_L=8\Omega+33\mu H$, $V_{DD}=3.6V$		0.85		W
	THD+N=1%, $R_L=8\Omega+33\mu H$, $V_{DD}=3.6V$		0.70		W
模式 1					
I_q 静态电流	$V_{DD}=3.6V$, 输入交流接地, 空载		3		mA
η 效率	$V_{DD}=3.6V$, $P_O=0.8W$, $R_L=8\Omega+33\mu H$		86		%
A_V 放大倍数		7	8	9	V/V
PSRR 电源抑制比	$V_{DD}=4.2V$, $V_{p-p_sin}=200mV$	217Hz		-75	dB
		1kHz		-72	dB
THD+N 总谐波失真+噪声	$V_{DD}=4.2V$, $P_O=0.5W$, $R_L=8\Omega+33\mu H$		0.008		%
	$V_{DD}=3.6V$, $P_O=0.25W$, $R_L=8\Omega+33\mu H$		0.007		%
P_{O_NCN} NCN 输出功率	$V_{DD}=4.2V$, $R_L=8\Omega+33\mu H$	0.58	0.65	0.72	W
T_{AT} 启动时间 (完成 11dB 压缩)	$V_{DD}=4.2V$		45		ms
T_{RL} 释放时间 (完成 11dB 释放)	$V_{DD}=4.2V$		1		s
A_{MAX} 最大衰减增益	$V_{DD}=4.2V$		-11		dB

Vn	输出噪声	f=20Hz-20kHz,input AC grounded	57	uV	
SNR	信噪比	V _{DD} = 5 V, P _O = 1 W, R _L = 8Ω+33uH	97	dB	
模式 2					
I _q	静态电流	V _{DD} =3.6V, 输入交流接地, 空载	3.0	mA	
η	效率	V _{DD} =3.6V, P _O =0.8W, R _L =8Ω+33uH	87	%	
Av	放大倍数		11 12 13	V/V	
PSRR	电源抑制比	V _{DD} =4.2V, V _{p-p_sin} =200mV	217Hz	-75	dB
			1kHz	-72	dB
THD+N	总谐波失真+噪声	V _{DD} =4.2V, P _O =0.5W, R _L =8Ω+33uH	0.008	%	
		V _{DD} =3.6V, P _O =0.25W, R _L =8Ω+33uH	0.007	%	
P _O NCN	NCN 输出功率	V _{DD} =4.2V, R _L =8Ω+33uH	0.85	W	
T _{AT}	启动时间(完成 13.5dB 压缩)	V _{DD} =4.2V	50	ms	
T _{RL}	释放时间(完成 13.5dB 释放)	V _{DD} =4.2V	1.2	s	
A _{MAX}	最大衰减增益	V _{DD} =4.2V	-13.5	dB	
Vn	输出噪声	f=20Hz-20kHz,input AC grounded	80	uV	
SNR	信噪比	V _{DD} = 5 V, P _O = 1 W, R _L = 8Ω+33uH	94	dB	
模式 3					
I _q	静态电流	V _{DD} =3.6V, 输入交流接地, 空载	3	mA	
η	效率	V _{DD} =3.6V, P _O =0.8W, R _L =8Ω+33uH	87	%	
Av	放大倍数		11 12 13	V/V	
PSRR	电源抑制比	V _{DD} =4.2V, V _{p-p_sin} =200mV	217Hz	-85	dB
			1kHz	-80	dB
THD+N	总谐波失真+噪声	V _{DD} =4.2V, P _O =0.5W, R _L =8Ω+33uH	0.008	%	
		V _{DD} =3.6V, P _O =0.25W, R _L =8Ω+33uH	0.007	%	
P _O NCN	NCN 输出功率	V _{DD} =4.2V, R _L =8Ω+33uH	0.85	W	
T _{AT}	启动时间(完成 13.5dB 压缩)	V _{DD} =4.2V,	50	ms	
T _{RL}	释放时间(完成 13.5dB 释放)	V _{DD} =4.2V	1.2	s	
A _{MAX}	最大衰减增益	V _{DD} =4.2V	-13.5	dB	
V _{LIMIT}	净音技术检测阈值(Vp)	f=20Hz-20kHz,input AC grounded	15	mVp	
A _{MAX1}	净音技术最大衰减增益	V _{DD} = 5 V, P _O = 1 W, R _L = 8Ω+33uH	-16	dB	
Vn	输出噪声	f=20Hz-20kHz,input AC grounded	20	uV	
SNR	信噪比	V _{DD} = 5 V, P _O = 1 W, R _L = 8Ω+33uH	106	dB	
模式 4					
I _q	静态电流	V _{DD} =3.6V, 输入交流接地, 空载	3.5	mA	
η	效率	V _{DD} =3.6V, P _O =0.8W, R _L =8Ω+33uH	77	%	
Av	放大倍数		11 12 13	V/V	
PSRR	电源抑制比	V _{DD} =4.2V, V _{p-p_sin} =200mV	217Hz	-70	dB
			1kHz	-68	dB
THD+N	总谐波失真+噪声	V _{DD} =4.2V, P _O =0.5W, R _L =8Ω+33uH	0.2	%	
		V _{DD} =3.6V, P _O =0.25W, R _L =8Ω+33uH	0.2	%	

Vn	输出噪声	f=20Hz-20kHz,input AC grounded	100	uV
SNR	信噪比	V _{DD} = 5 V, P _O = 1 W, R _L = 8Ω+33uH	92	dB
一线脉冲控制				
T _H	CTRL 高电平持续时间	V _{DD} =2.5V to 5.5V	0.75 2 10	us
T _L	CTRL 低电平持续时间	V _{DD} =2.5V to 5.5V	0.75 2 10	us
T _{LATCH}	CTRL 状态锁存时间	V _{DD} =2.5V to 5.5V	500	us
T _{OFF}	CTRL 关断延迟时间	V _{DD} =2.5V to 5.5V	500	us
Rpd	CTRL 关断输出下拉电阻	CTRL=0V,V _{DD} =4.2V	10	KΩ

测试方法

AW8155A 有模拟输出和数字输出两种方式，其中 AB 类模式输出为模拟信号，可以直接在输出对差分信号进行测试；D 类模式输出为方波信号，如图 4 所示，需要在两个输出各接一个低通滤波器将开关调制频率滤除，然后测量滤波器的差分输出即可得到模拟输出信号。

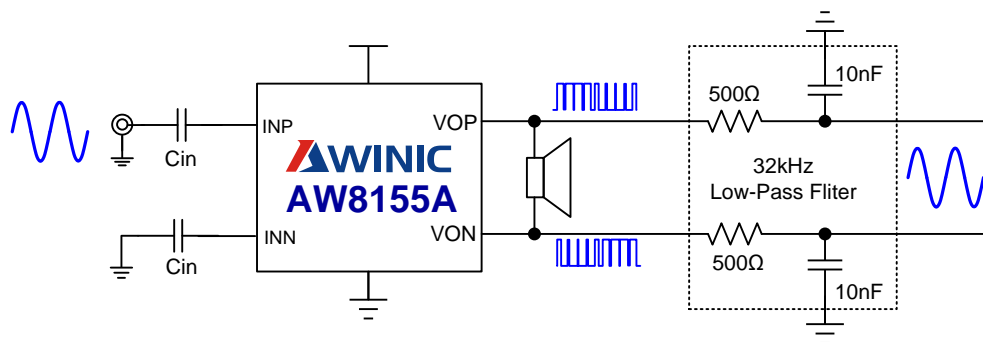


图 4 AW8155A 测试电路图

低通滤波器推荐采用表 1 中的电阻、电容值。

滤波电阻	滤波电容	低通截止频率
500Ω	10nF	32kHz
1kΩ	4.7nF	34kHz

表1. AW8155A 测试用滤波器推荐值

功率计算方法

根据上面的测试方法，在低通滤波器的输出端得到差分模拟信号，利用示波器测试差分模拟信号的有效值 Vo_{rms}，如下图所示：

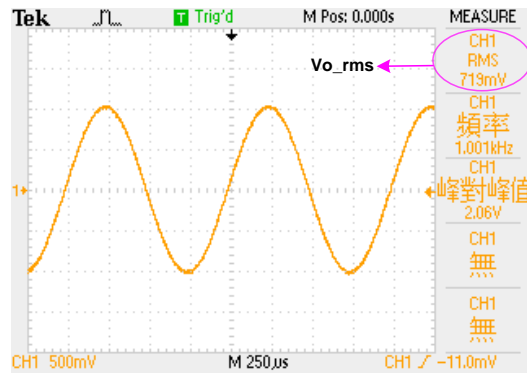
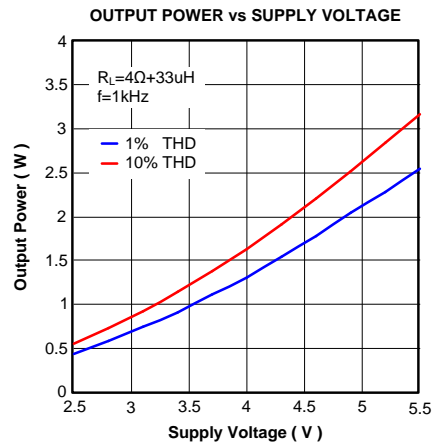
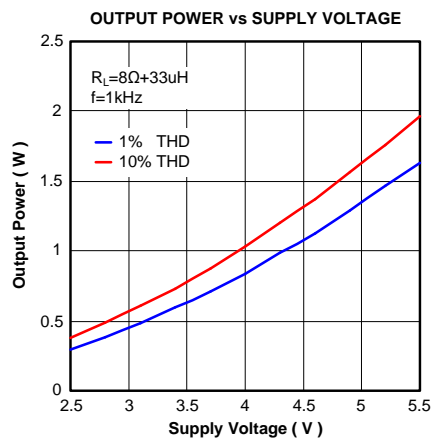
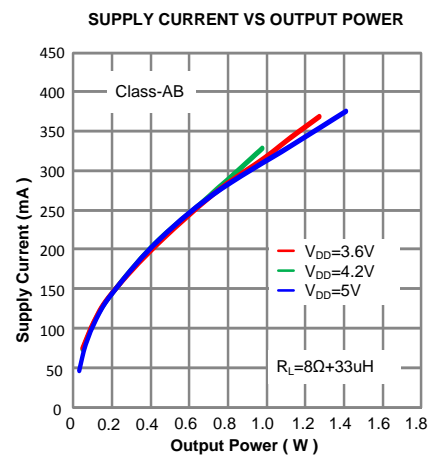
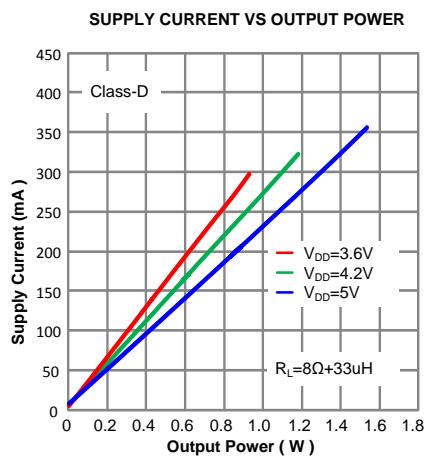
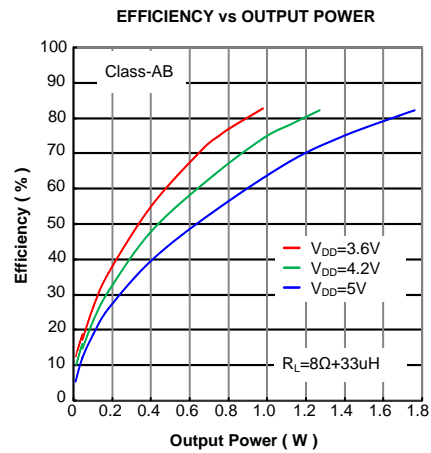
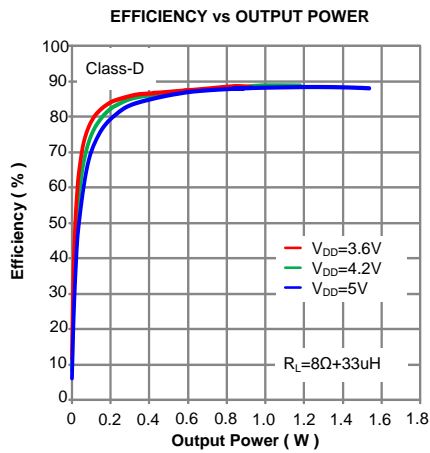


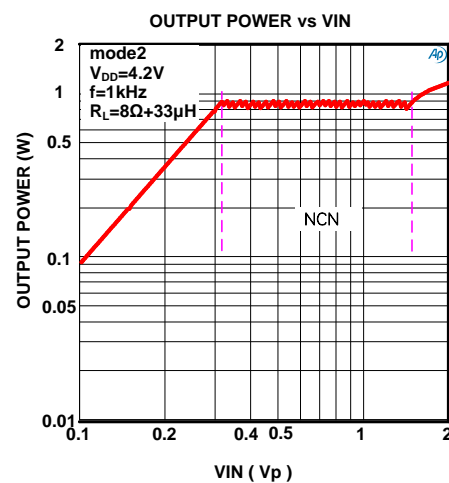
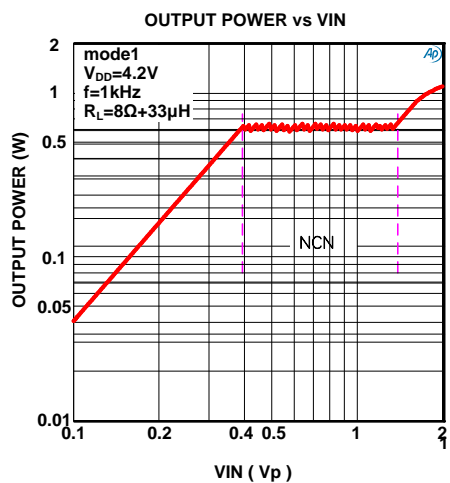
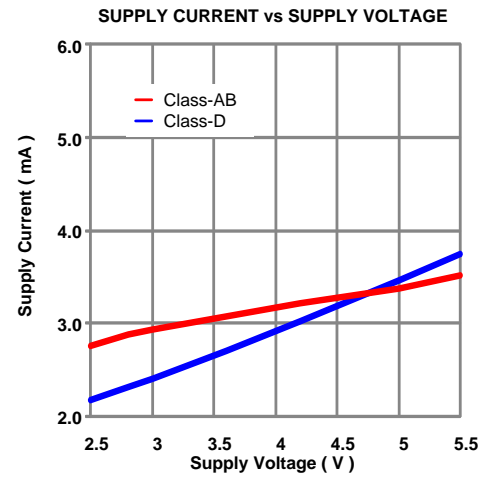
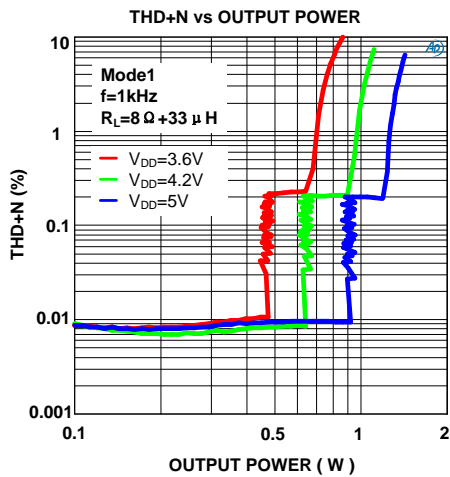
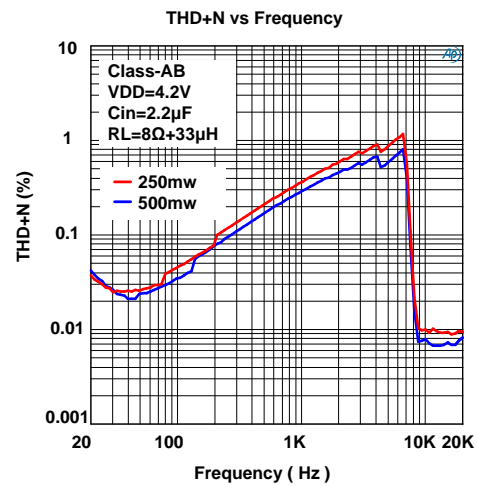
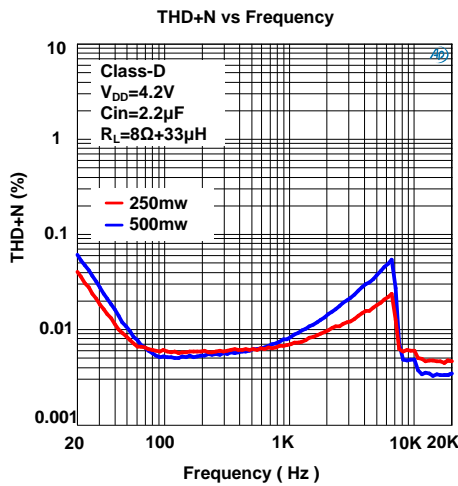
图 5 输出有效值示意图

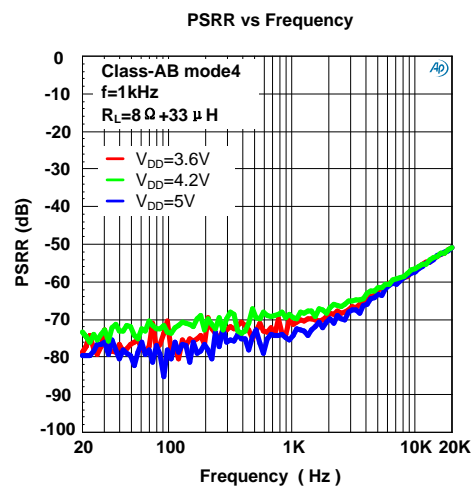
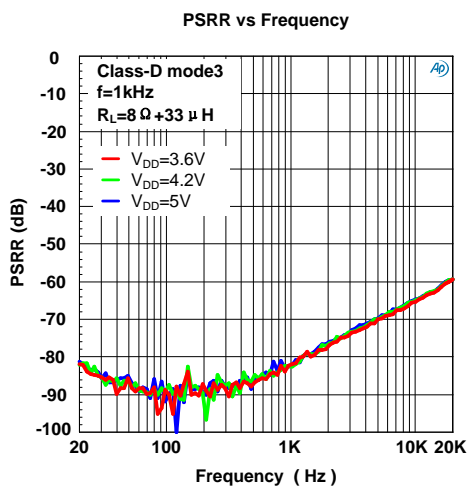
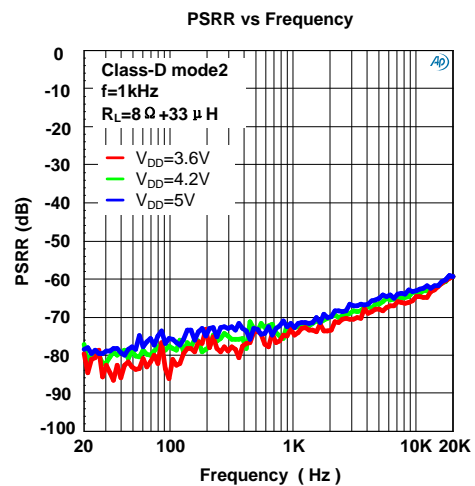
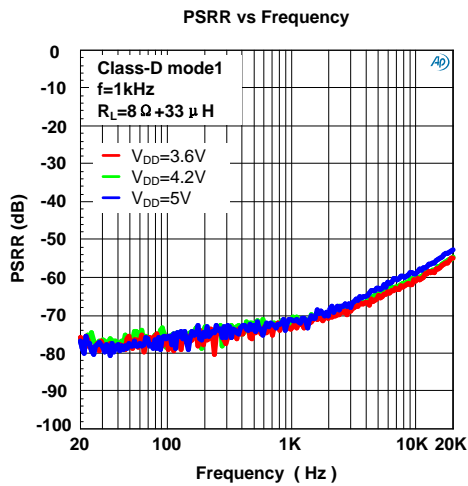
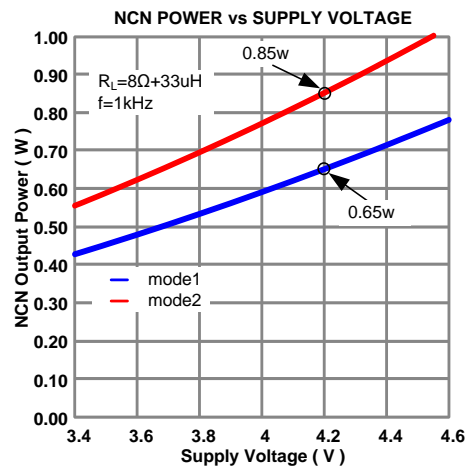
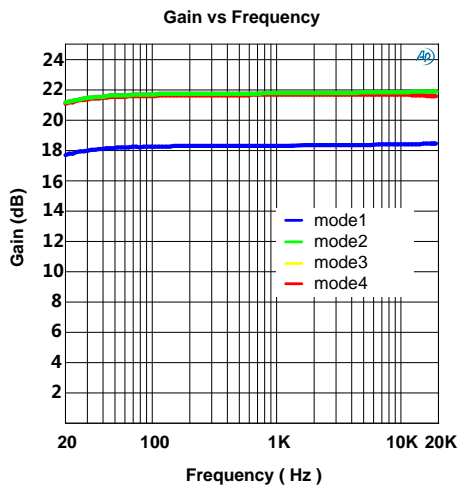
扬声器的功率计算如下：

$$P_L = \frac{(V_o_rms)^2}{R_L} \quad (R_L: \text{扬声器的负载阻抗})$$

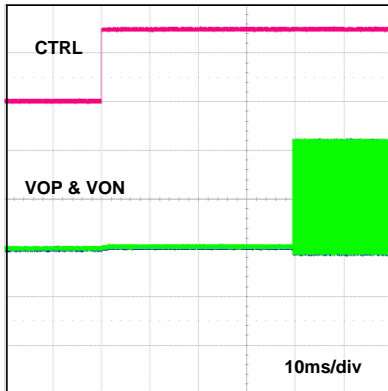
典型特性曲线



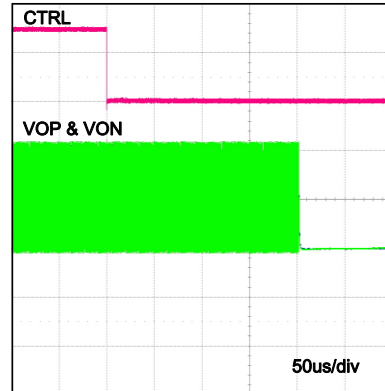




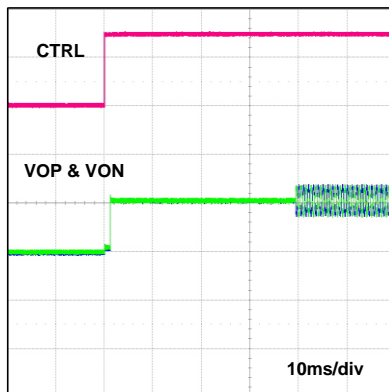
Class_D start up time



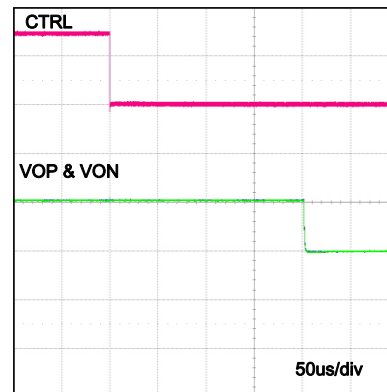
Class_D shutdown time



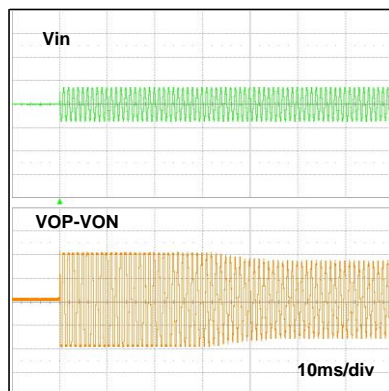
Class_AB start up time



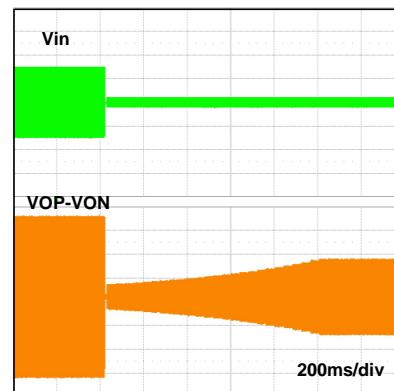
Class_AB shutdown time



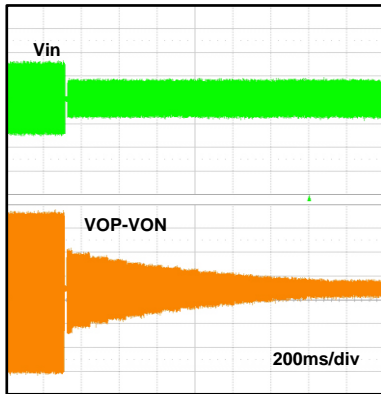
NCN attack time



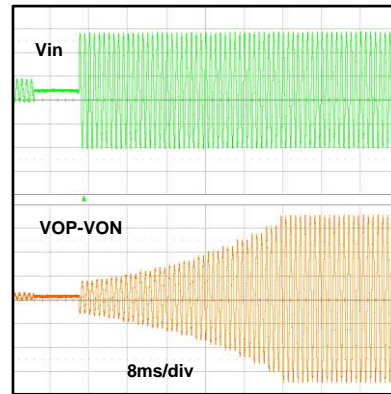
NCN release time



Net audio start up time



Net audio shutdown time



功能框图

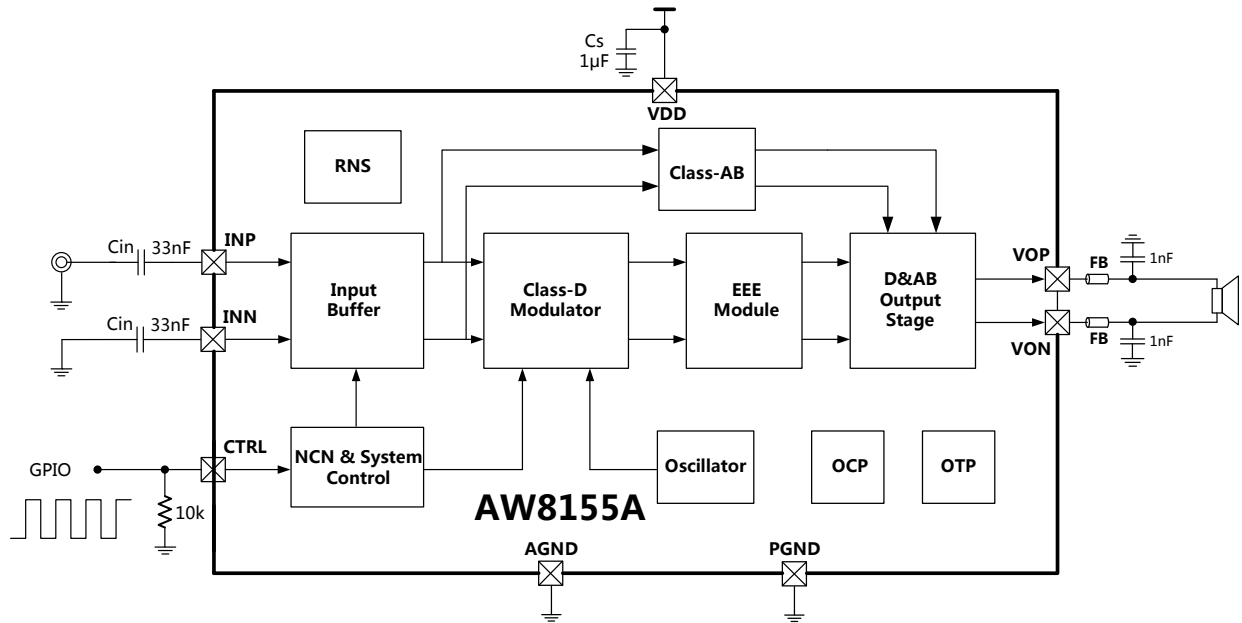


图 6 AW8155A 功能框图

工作原理

AW8155A 是一款带防破音、超强 TDD 抑制、带有 AB 类/D 类输出切换技术和超低 EMI 的第二代音乐功放。超低失真度，独特的防破音技术消除播放过程中产生的破音，带来曼妙的音乐享受。

AW8155A 采用艾为专有的 RNS 技术和净音技术，有效抑制 TDD 噪声的产生。

AW8155A 有 0.65W 和 0.85W 两个功率等级，适用于不同喇叭规格，严格控制功率输出，有效保护喇叭。

AW8155A 内置优异的 Pop-Click 杂音抑制电路，有效避免了芯片在开启和关断操作时的 Pop-Click 杂音。

AW8155A 内置过流保护、过热保护及欠压保护功能，在异常工作条件下关断芯片，有效地保护芯片不被损坏，当异常条件消除后，AW8155A 自动恢复工作。

AW8155A 提供纤小 1.5mm×1.5mm FC9 封装，额定的工作温度范围为-40℃至 85℃。

抗干扰一线脉冲控制技术

一线脉冲控制技术是一种只需要单 GPIO 口就可以对芯片进行操作，完成多种功能的控制方法，在 GPIO 口紧缺和布线紧张的便携式系统中很受欢迎。

当控制信号的走线比较长，由于信号完整性或者射频干扰的问题，会产生窄小的毛刺信号，艾为的一线脉冲控制技术在控制管脚内部加入了 Deglitch 技术，可以有效消除毛刺信号的影响，如图 7 所示。

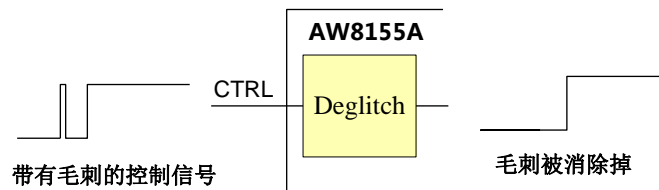


图 7 艾为 Deglitch 功能示意图

传统的一线脉冲控制技术在芯片启动后仍然接收控制端口的脉冲信号，因此当主控芯片（如手机 BB）在芯片工作期间误送脉冲时，就会发生状态错误的现象。AW8155A 采用了一线脉冲状态锁存的技术，在主控芯片送入脉冲后，将状态锁存，不再接收误送的脉冲信号，如图 8 所示。

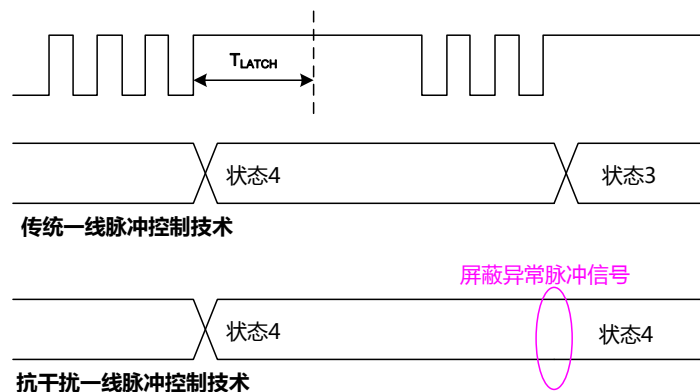


图 8 抗干扰一线脉冲功能示意图

一线脉冲控制方法

AW8155A 通过检测 CTRL 管脚送入的一线脉冲信号上升沿数目来判断进入何种模式，如图 9 所示：CTRL 管脚直接拉高，只有一个上升沿，AW8155A 进入模式 1；CTRL 管脚直接拉高、拉低、拉高，有两个上升沿，AW8155A 进入模式 2……依次类推，AW8155A 有 4 种工作模式，最多可以送入 4 个上升沿，上升沿的数目不允许超过 4 个。

一线脉冲的高、低电平时间为 0.75μs 到 10us 之间，建议采用 2us 的高、低电平时间。

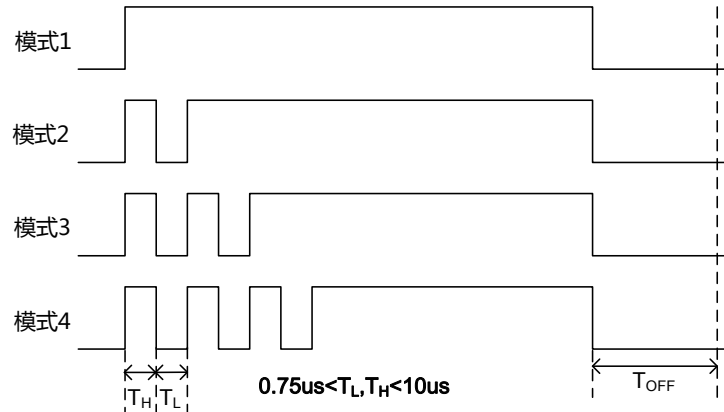


图 9 一线脉冲控制方法

需要在模式之间切换时，需要将 CTRL 先拉低，拉低时间（建议拉低时间为 1ms）超过 T_{OFF} 后，芯片关断，内部寄存器复位，再送入需要的脉冲就可以了，如图 10 所示。

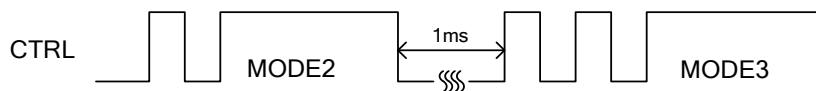


图 10 一线脉冲状态切换控制时序

RNS(RF TDD Noise Suppression)

TDD Noise 产生的原因

GSM 蜂窝电话采用 TDMA: Time Division Multiple Access(时分多址)时分分享技术。时分多址把时间分割成周期性的帧，每一个帧再分割成若干个时隙向基站发送信号，基站发向多个移动终端的信号也都按顺序安排在预定的时隙中传输。这其中每个 TDMA 帧含 8 个时隙，整个帧时长约为 4.615ms，每个时隙时长为 0.577ms。

GSM 制式的手机，RF 功率放大器每隔 4.615ms (217Hz) 就会有一次讯号传输，讯号传输时会产生间歇的 Burst 电流和很强的电磁辐射。间歇的 Burst 电流会形成 217Hz 的电源波动；900MHz 和 1800MHz 的高频 RF 信号形成了 217Hz 的射频包络信号。217Hz 的电源波动会通过传导耦合到音频讯号通路中，217Hz 的射频包络信号会通过辐射耦合到音频讯号通路中，如果防护不好，就会产生可听到的 TDD Noise，其中包括了 217Hz 噪声和 217Hz 的谐波噪声信号。

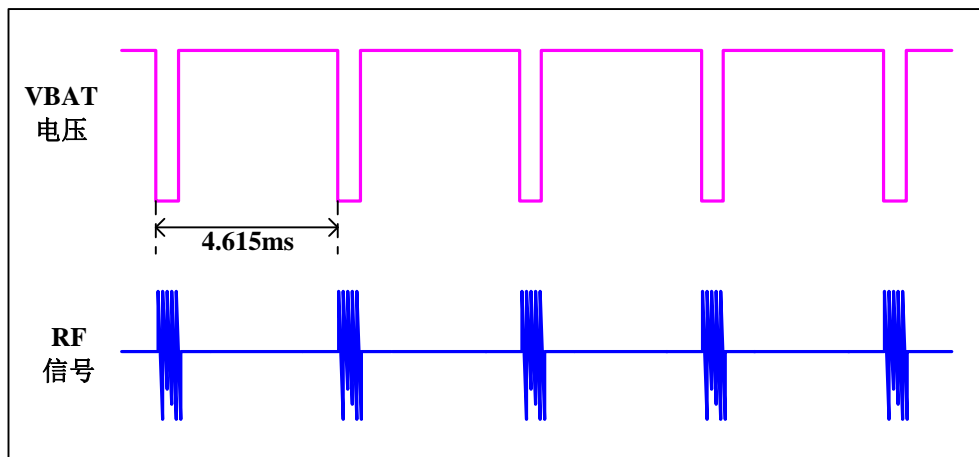


图 11 GSM 射频工作时电源电压和 RF 信号示意图

RNS 技术通过艾为特有的电路架构对传导和辐射的干扰进行了全方面的抑制。有效提高对 TDD Noise 的抑制能力

传导噪声的抑制

RF 功率放大器工作时，以 217Hz 的频率从电池中抽取电流，由于电池有一定的内阻，会在电源上引起 217Hz 的电源纹波，电源纹波会通过音频功率放大器耦合到喇叭上。对电源波动的抑制能力取决于音频功率放大器的 PSRR。

$$PSRR = 20\log\left(\frac{v_{out_ac}}{v_{dd_ac}}\right)$$

全差分放大器由于输入、输出完全对称，理论上电源波动对两个输出的影响是完全一样的，差分输出完全不受电源波动的影响。实际情况中，由于工艺偏差等因素影响，放大器会有一些的失配，PSRR 一般都优于 -60dB，-60dB 表示输出相对于电源的波动可以衰减 1000 倍，比如 500mVp 的电源波动，差分输出为 0.5mV，基本可以满足应用需求。

但在实际应用中，PSRR 为 -60dB 甚至 -80dB 的功率放大器都可能会碰到传导的 TDD Noise 问题，这是为什么呢？这里我们还需要考虑音频功率放大器外围器件失配的影响。

对传统音频功率放大器，当输入电阻 R_{in} 、输入电容 C_{in} 发生失配时，会极大地影响音频功率放大器的 PSRR 指标，在 24 倍放大倍数情况下，1% 的输入电阻、电容失配会使 PSRR 弱化到 -46dB 左右，10% 的输入电阻、输入电容失配会使 PSRR 弱化到 -28dB 左右，当电源波动较大时，就很容易产生可听到的 TDD Noise。

为了提升输入电容失配情况下音频功率放大器的 PSRR，AW8155A 采用了特有的传导噪声抑制电路，使得输入电容偏差 10% 甚至更大的情况下仍然保持较高的 PSRR 值，极大地抑制了传导噪声的产生。

辐射噪声的抑制

音频讯号模块的输入走线，输出走线，喇叭环路，甚至电源和地环路都可能会受到 RF 辐射干扰，较长的输入走线、输出走线类似于天线的作用，尤其容易受到 RF 辐射的影响。

在设计中可以采用合理的 PCB 布局来降低 RF 辐射的影响，如尽量缩短输入、输出走线长度；音频器件尽量远离 RF 天线并屏蔽；保持音频讯号通路上各器件地的完整性；在敏感结点增加到地的小电容旁路

RF 信号等。但是在实际应用中，PCB 布局很难完全考虑到 RF 辐射对音频讯号通路的影响，仍然会有一些 RF 能量会耦合到音频讯号通路中，形成可听的 TDD Noise。为此，AW8155A 在芯片内部采用了特有的 RF 辐射抑制电路，在芯片内部建立屏蔽层，有效阻挡高频 RF 能量进入芯片中，保证功放输出给喇叭的驱动信号不会受到天线 RF 辐射的影响，从而避免了由于天线 RF 辐射引起的 TDD Noise。

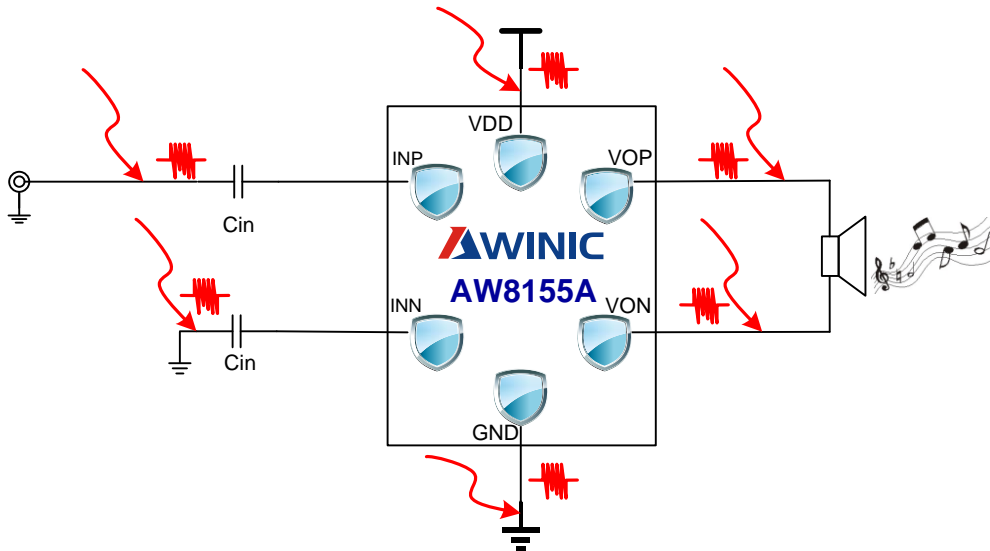


图 12 RF 辐射耦合示意图

净音技术（免提模式）

通过 RNS 技术，AW8155A 可以很好地抑制 217Hz 的电源纹波干扰和 RF 辐射干扰，但如果 RF 信号对音频功率放大器的前级（如 BB）形成了干扰，前级音源信号中就含有 217Hz 的 TDD noise 信号，这样的干扰信号与输入信号一样，会通过放大器放大，在喇叭上形成可听到的 TDD noise。

净音技术主要用于抑制输入信号中 217Hz 的 TDD noise 干扰，只在 AW8155A 模式 3 中带有这个技术。实时地检测输入信号的幅度，当输入信号的幅度低于设定的阈值后，逐步降低 AW8155A 内部的增益，有效降低免提空闲时段内的 TDD noise。

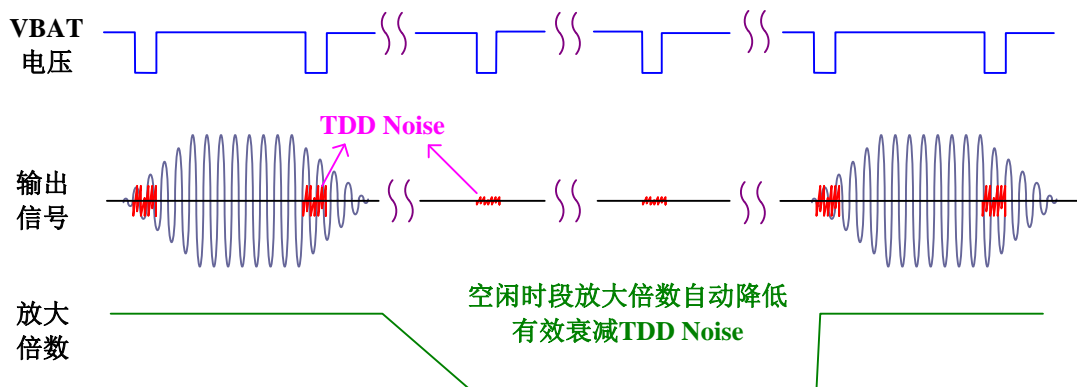


图 13 净音技术原理图

NCN

音频应用中，输入信号过大或电池电压下降等因素都会导致音频放大器的输出信号发生不希望的破音失真，并且过载的信号会对扬声器造成永久性损伤。艾为独特的无破音（NCN）功能可以通过检测放大器的破音失真，自动调整系统增益，使得输出音频信号保持圆润光滑，不仅有效地避免了大功率过载输出对喇叭的损坏，同时带来舒适的听音感受。

AW8155A 的前三种模式都带有 NCN 功能，有效防止破音生产，保护喇叭不被损坏。

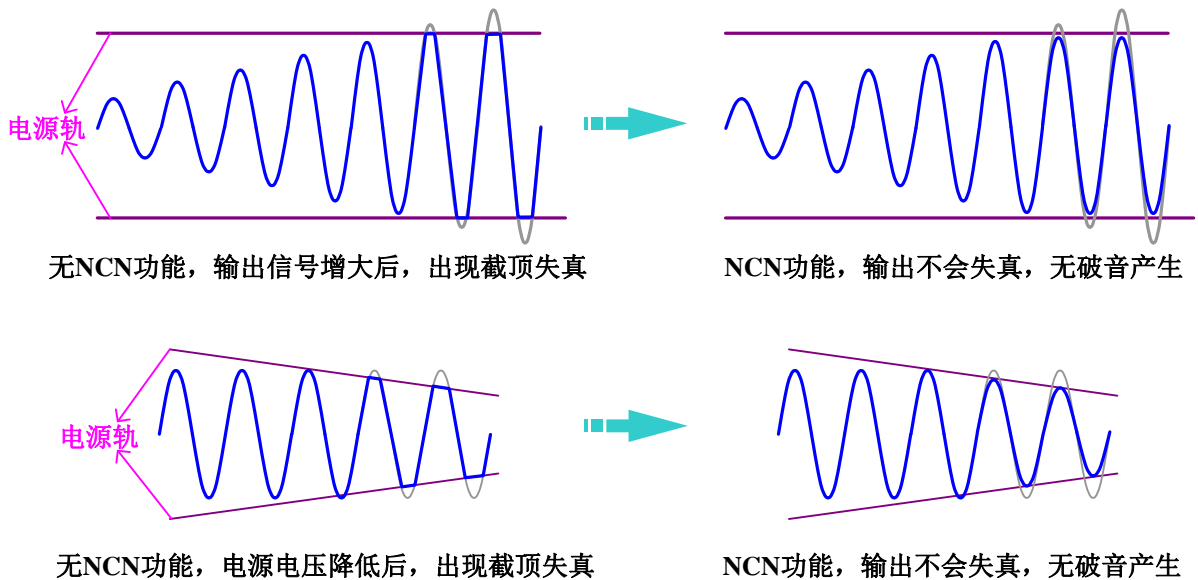


图 14 NCN 效果图

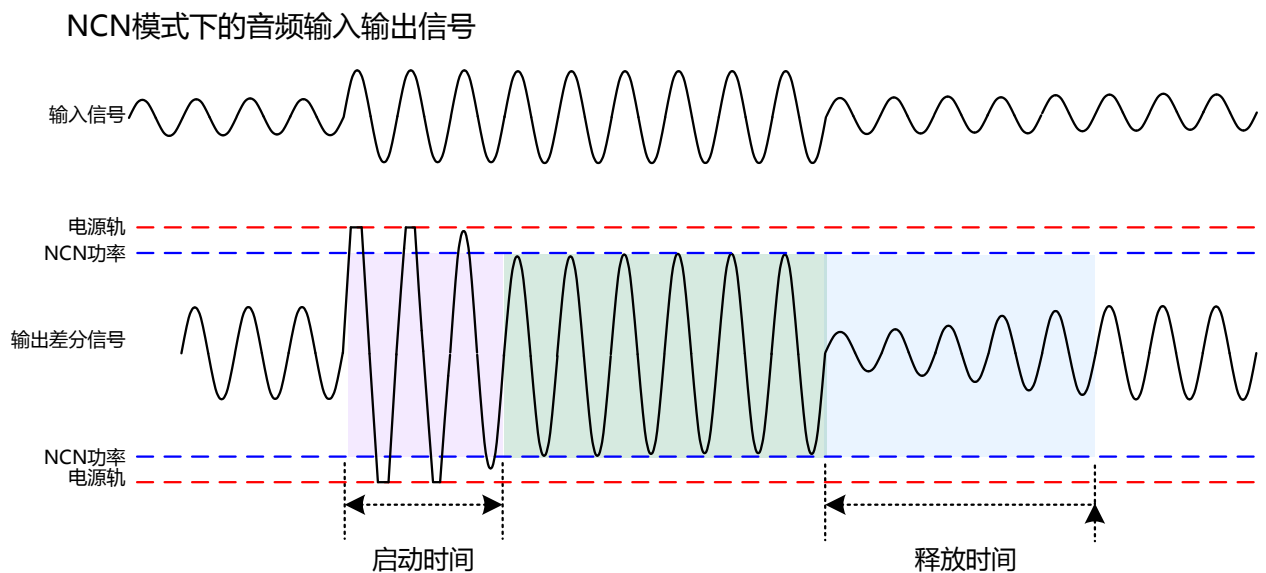


图 15 NCN 工作原理图

当输入信号增大后, 输出信号功率超过 NCN 功率 (如 0.65w), NCN 启动, NCN 开始压缩一步 0.5dB, 压缩 0.5dB 后如果检测到功率仍然超过 NCN 功率, 将继续压缩 0.5dB, 如此继续 NCN 的启动过程至输出功率小于 NCN 功率为止 (状态 1 的最大压缩比为 -11dB, 超出此范围将无法压缩), 稳定输出。当输入信号变小, 导致输出功率小于 NCN 功率一定阈值时, NCN 开始以 0.5dB 的步进释放输出信号, 输出信号慢慢变大, 退出 NCN 压缩。

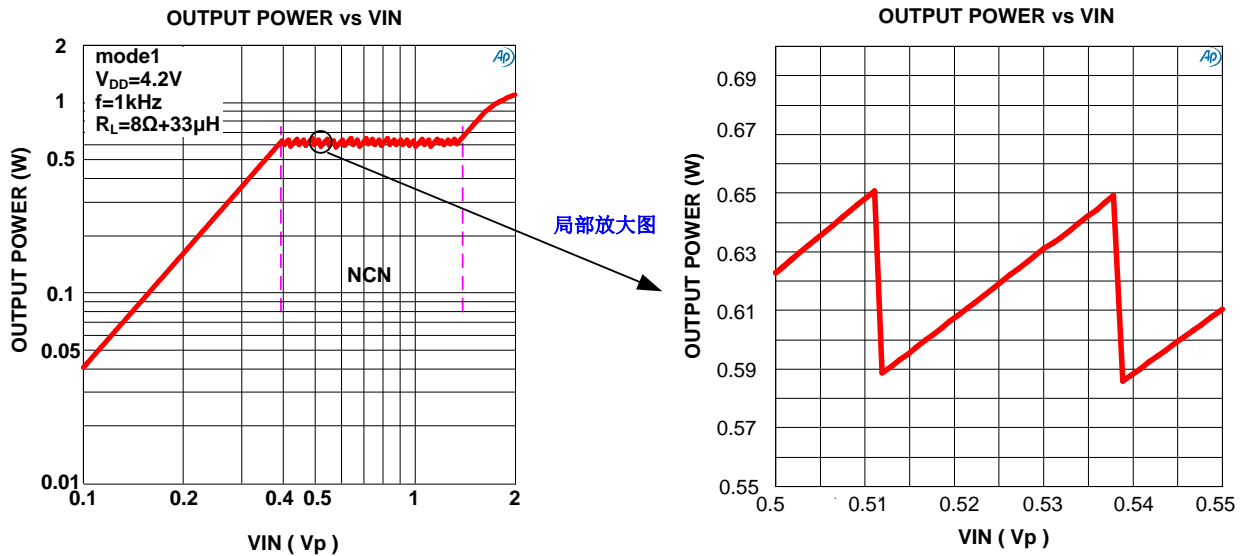


图 16 模式 1 输出功率与输入信号曲线放大图

启动时间 (attack time)

启动时间是指 NCN 功能从检测发现输出破音失真, 到增益衰减至最大所需要的时间。快速的启动时间可以响应快速变化的信号, 防止瞬间破音产生并很好地保护喇叭, 但是快速的启动时间可能会带来喘息声的问题; 缓慢的启动时间可以保持音乐缓慢变化的韵律, 但是缓慢的启动时间对快速的信号变化响应较差, 可能会带来破音的问题。AW8155A 针对手机等便携式设备的音频特点, 启动时间设置为 45ms~50ms, 在保持音乐韵律的同时, 有效消除破音、保护喇叭。

释放时间 (release time)

释放时间是指 NCN 功能检测到输出不再破音失真, 从最大衰减增益到正常增益所需要的时间。快速的释放时间可以响应快速变化的信号, 可以很好的恢复音乐中快速变化的信号, 但是和启动时间一样, 快速的释放时间也可能会带来喘息声; 缓慢的释放时间使失真平滑, 柔和, 可以较好地抑制破音产生, 但较长的释放时间会使音乐听起来“闷”, 缺乏冲击力。AW8155A 针对手机等便携式设备的音频特点, 释放时间设定为 1s~1.2s。

无需滤波器的 D 类放大器

传统 D 类放大器在无输入信号的空闲状态, 输出是反相的方波输出, 反相的方波直接加在喇叭负载上, 会在喇叭上形成很大的开关电流功耗, 因此需要在功放输出增加 LC 滤波器来恢复模拟音频信号。LC 滤波器增加了成本和 PCB 布板面积, 同时增加了功耗, 降低了 THD+N 等性能。

AW8155A 采用了无需滤波器的 D 类放大器架构，不需要输出的 LC 滤波器。在无输入信号的空闲状态，功放的两个输出（VOP、VON）为同相的方波，不会在喇叭负载上产生空闲开关电流。在输入端加了输入信号后，输出的占空比发生变化，VOP 的占空比变大的同时 VON 的占空比变小，输出的差分值在喇叭上形成了输出的差分放大信号。

无需 VREF 电容，管脚兼容 AW8155,AW8145

AW8155A 与 AW8155,AW8145 管脚兼容，在无需 AW8145 VREF 脚 1uF 的电容的情况下达到 AW8145 相同的效果，为 PCB 设计节省空间和成本，使设计更加方便。

EEE

AW8155A 采用艾为拥有专利的 EEE 技术，有效控制功放数字输出时的边沿速度，在全带宽范围内极大地降低 EMI 干扰，完全满足 FCC CLASS B 规范要求。

Pop-Click 抑制

Pop-Click 是发生在功放开启和关断瞬间的异常杂音，AW8155A 采用艾为专有的 Pop-Click 抑制电路，有效抑制功放打开、关断时的瞬间噪声。

效率

输出晶体管的开关工作方式决定了 D 类放大器的高效率。在 D 类放大器中，输出晶体管就如同是一个电流调整开关，切换过程中消耗的额外功率基本可以忽略不计。输出级相关的功率损耗主要是由 MOSFET 导通电阻与电源电流产生的 I^2R 决定。AW8155A 的 D 类效率可达 88%。

自动恢复的过流过温保护功能

AW8155A 带有可自动恢复的输出过流保护功能，当过流发生的时候，AW8155A 内部的保护电路将芯片关断，保证芯片不被损坏，当故障消除后，芯片自动恢复工作，无需重新启动。当芯片温度过高超过关断温度阈值（160℃）时，芯片也会被关断。当温度下降到低于恢复温度阈值（120℃）时，AW8155A 继续正常工作。

应用信息

电源去耦电容

电源端加适当的去耦电容可以确保器件的高效率及最佳的THD性能，同时为得到良好的高频瞬态性能，希望电容的ESR值要尽量小。一般使用1μF的陶瓷电容将V_{DD}旁路到地。去耦电容在布局上应尽可能的靠近芯片的V_{DD}放置。如果希望更好地滤除低频噪声，则需要根据具体应用添加一个10μF或更大的去耦电容。同时在电源管脚上放置一个33pF~0.1uF的陶瓷电容，用以滤除电源上的高频干扰。

输入滤波器

音频信号通过隔直电容输入到AW8155A的INP与INN。输入电容与内置输入电阻R_{in}（28.5KΩ）构成一个高通滤波器。选用C_{in}=33nF，截止频率为 $f_c = \frac{1}{2\pi R_{in} C_{in}} = 169Hz$ 。

应用中可以选用较小的C_{in}电容以滤除从输入端耦合进入的217Hz噪声。两个输入电容之间良好的匹配对提升芯片整体性能及噼噗-咔嚓声抑制都有帮助。

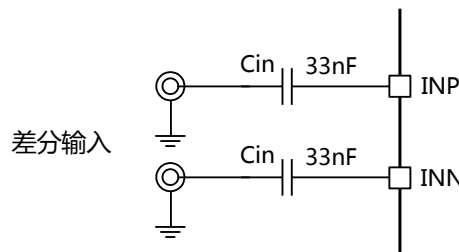


图 17 差分输入方式

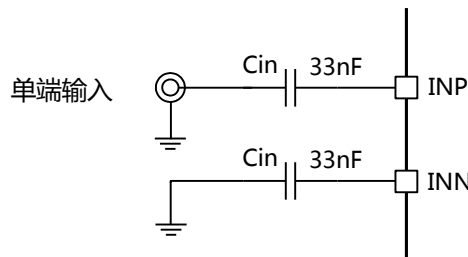


图 18 单端输入方式

输出磁珠与电容

AW8155A 在没有磁珠、电容的情况下，对 60cm 的音频线，仍可满足 FCC 标准要求。在输出音频线过长或器件布局靠近 EMI 敏感设备时，建议使用磁珠、电容。磁珠及电容要尽量靠近芯片放置。

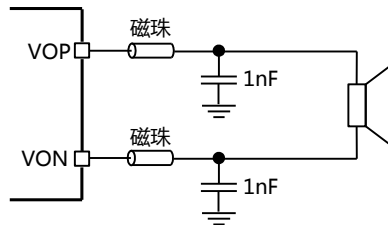


图 19 典型的输出磁珠、电容应用图

推荐磁珠类型

供应商	型号	封装	描述
Sunlord	UPZ1608U221-2R2TF	0603	$I_{max}=2.2A; Z@100MHz=220\Omega; DCR=0.05\Omega$; 喇叭阻抗 8Ω

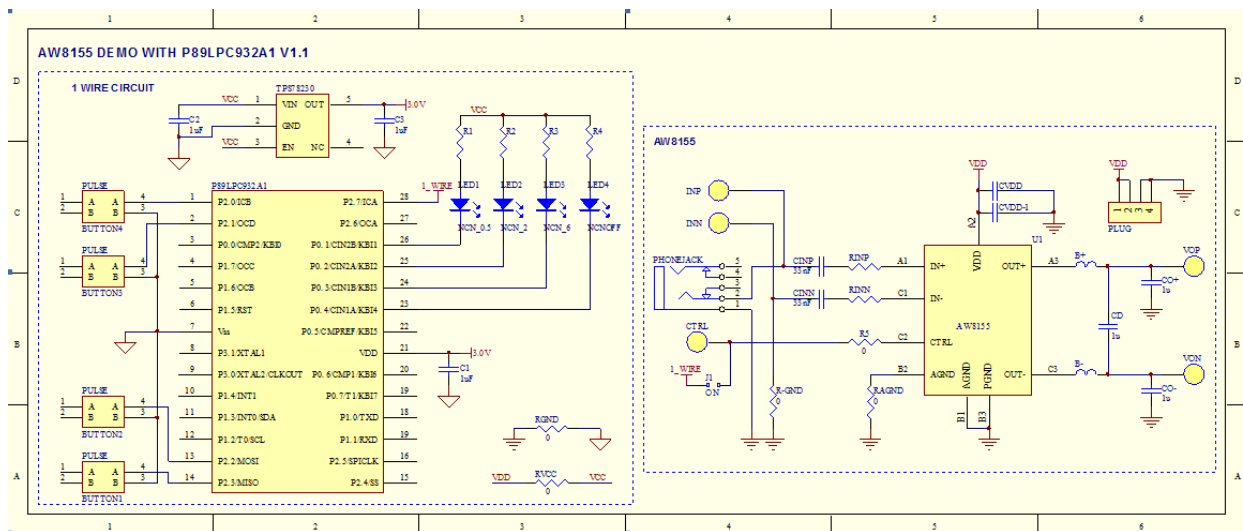
在 D 类模式下，输出为方波信号，该方波信号在输出电容上会形成开关电流，增加静态功耗，因此输出电容不宜太大，推荐使用 1nF 的陶瓷电容。在 AB 类模式模式下，太大的输出电容会影响功放输出的稳定性，这种模式下，输出电容不能大于 5nF。

FC 封装

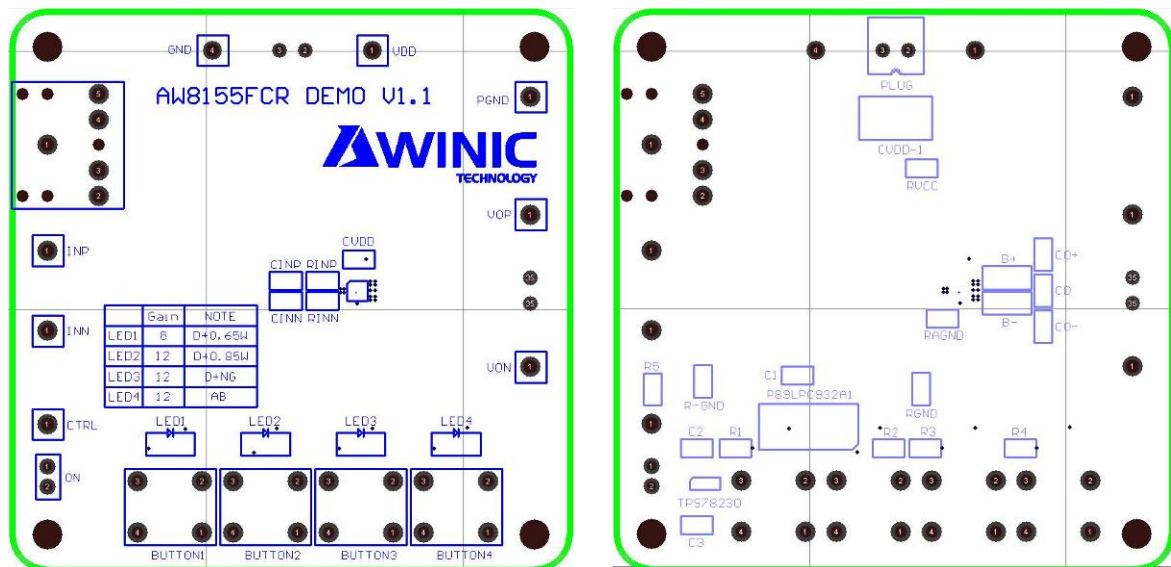
AW8155A 提供纤小 1.5mm×1.5mm FC-9 封装。FC 封装采用先进的 Flip-Chip 封装工艺，铜镀银金属框架 (Cu/Ag)，封装焊盘有 0.03~0.05mm 的镀锡层厚度，具有成熟稳定的封装可靠性，保证了贴片过程的焊接良率。

DEMO 板信息

原理图



PCB 位图

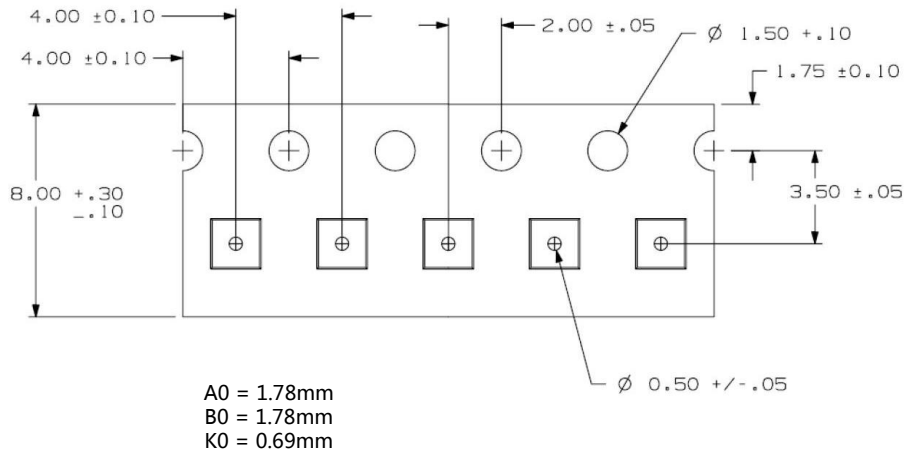


Top Layer

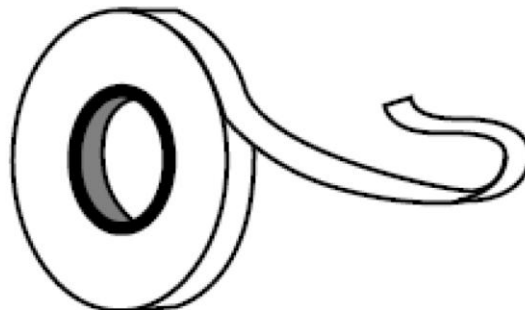
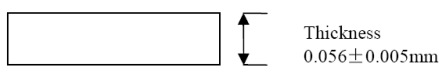
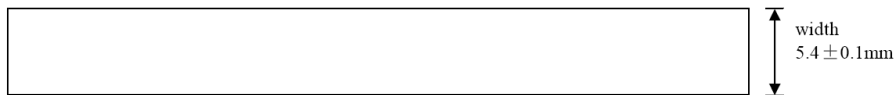
Bottom Layer

卷带描述

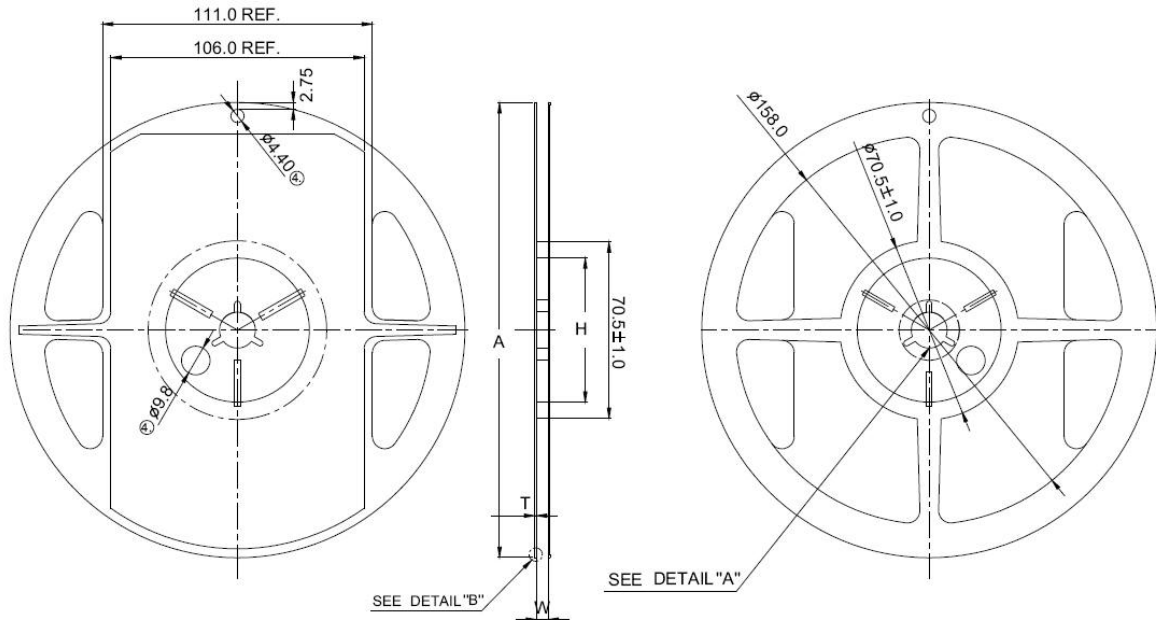
Carrier Tape



Cover Tape



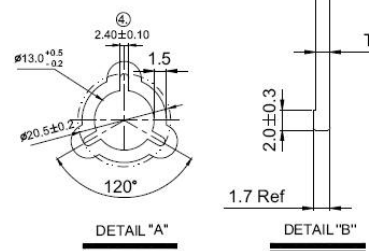
Reel



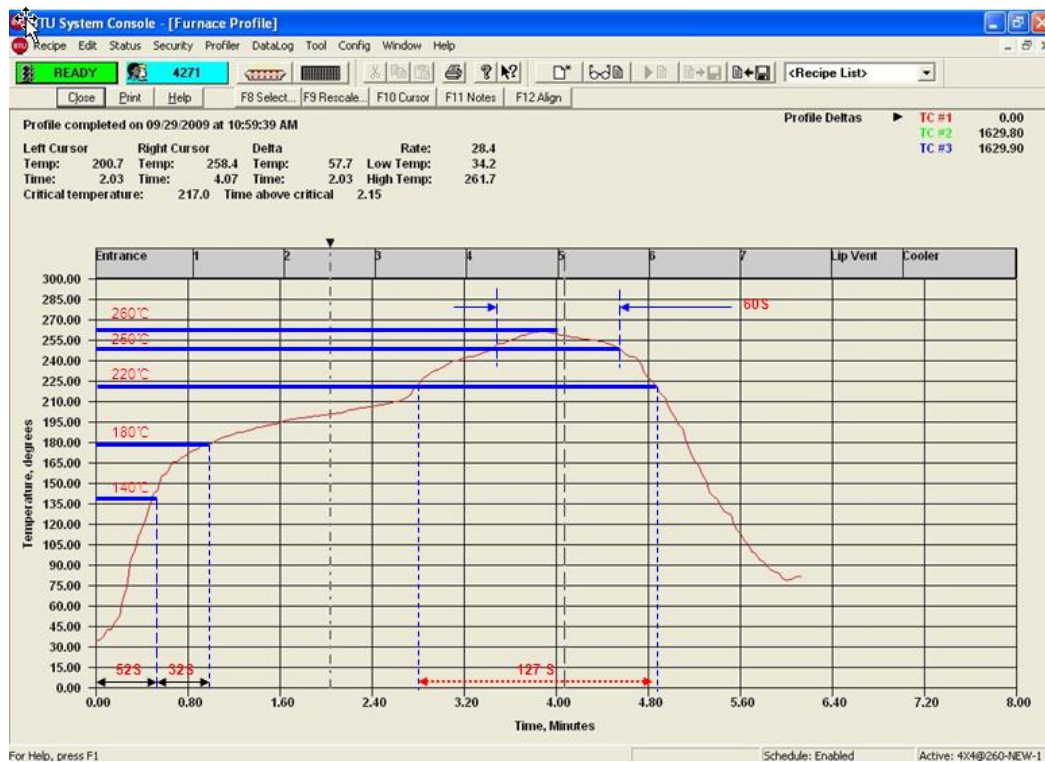
P/N	A±1.0	H±1.0	T±0.3	W±0.5
RD27608(-BK,-BL)	∅178.0	∅60.0	1.40	9.0
RS27608(-BK,-BL)	∅178.0	∅60.0	1.40	9.0
RD27612(-BK,-BL)	∅178.0	∅60.0	1.40	13.2
RS27612(-BK,-BL)	∅178.0	∅60.0	1.40	13.2

Notes:

- 1.RD stands for Reel Dipped.
- 2.RS stands for Reel Standard.
- 3.BK stands for black Reel.
- 4.BL stands for blue Reel.

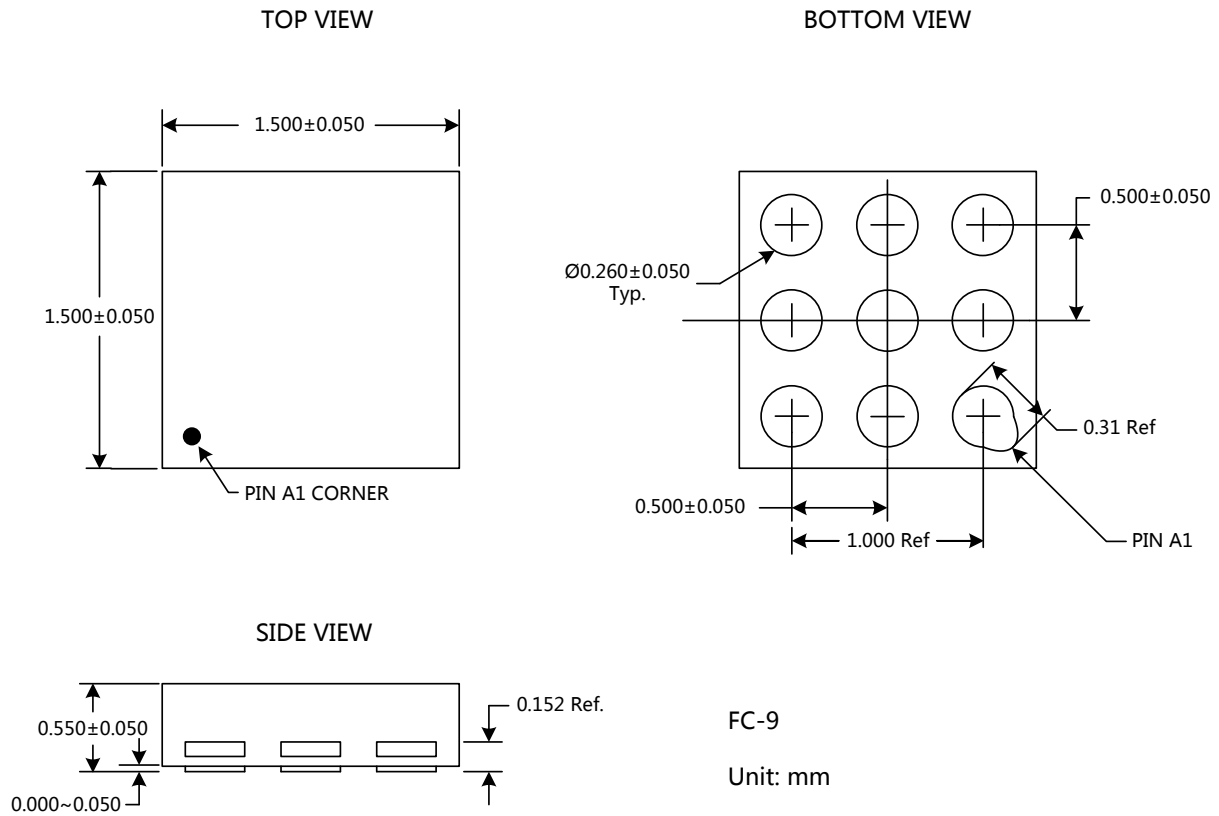


回流焊曲线



Reflow Note	spec	Setting value	Actual
Average ramp-up rate (217°C to Peak)	Max. 3°C/sec	Zone 1: 220°C	0.69°C/sec
Time of Preheat temp.(from 150°C to 200°C)	60-120sec	Zone 2: 197°C	85.8sec
Time to be maintained above 217°C	60-150sec	Zone 3: 204°C	129sec
Peak Temperature	>260°C	Zone 4: 212°C	261.7°C
Time within 5°C of actual peak temp	20-40sec.	Zone 5: 257°C	31.8sec
Ramp-down rate	Max. 6°C/sec	Zone 6: 271°C	0.721°C/sec
Time from 25°C to peak temp	Max. 8min.	Zone 7: 252°C	3.87min

封装描述



版本修订记录

版本	日期	修改说明
V1.0	2012年10月	初次发布

声明：上海艾为电子技术有限公司不对公司产品以外的任何电路使用负责，也不提供其专利许可。上海艾为电子技术有限公司保留在任何时间、没有任何通报的前提下修改产品资料和规格的权利。

单击下面可查看定价，库存，交付和生命周期等信息

[>>AWINIC\(艾为\)](#)