

AW9136 集成 6 路智能呼吸灯驱动、3 路电容式触摸按键控制器

产品简介

AW9136 是艾为“魔灯”系列产品之一，它集成了 6 路智能呼吸灯驱动和 3 路电容式触摸按键功能。该产品采用独特的“DualCore”架构将触摸动作（手势）与 LED 呼吸控制结合，提高了控制效率、降低了应用方案功耗、增强了触摸输入的人机互动体验效果。

AW9136 电容式触摸检测原理采用 SIGMA-DELTA CDC (Capcitanace Digital Convert) 技术，并通过内嵌全定制 DSP 配合电容检测算法，准确可靠的实现按键判断。该产品既可单独识别每个触摸按键输入，也可以识别手势操作——专用的手势检测模块在检测到滑动、双击等触摸输入后，用中断方式上报手势输入结果，极大地减少了外部主控芯片的处理负担。

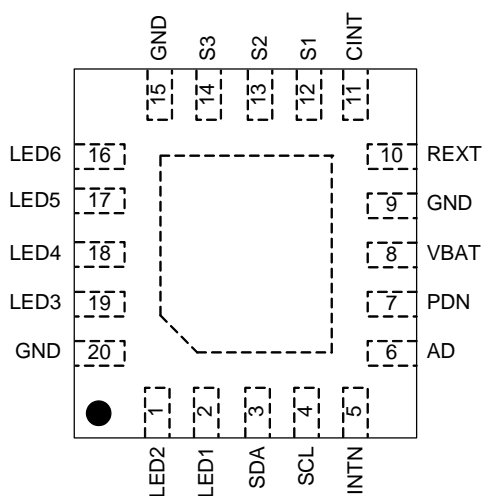
6 路 LED 为共阳极恒流源驱动、PWM 调光方式。AW9136 支持外部主控芯片控制 LED 亮度调节、或内部 ASP 智能呼吸控制模块自动调节亮度两种模式，实现“淡近”、“淡出”的呼吸效果。在外部主控芯片控制下，通过独立配置每颗 LED 亮度指令实现调光；在内部 ASP 控制下，通过 I²C 接口预先输入 LED 呼吸指令，然后启动设置好智能调光程序，LED 调光过程无需外部主控芯片参与。ASP 模块内嵌 256×16bits SRAM 作程序存储器，AW9136 提供精简指令，除了常规的数据运算、程序跳转指令之外，还包含等待、亮度设置、淡进/淡出控制等 LED 灯效应用控制指令。

创新的“DualCore”架构把手势输入与 LED 呼吸效果在芯片内部关联，实现触控、灯效一一对应。

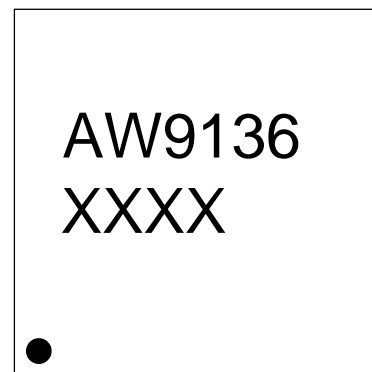
AW9136兼容标准I²C接口，支持400kHz快速模式。QFN3X3_20L封装，工作电压范围是3.0~4.5V。

芯片封装引脚

AW9136引脚俯视图



AW9136芯片标识



AW9136-AW9136QNR
 XXXX-生产跟踪码

产品特性

- 支持 3 路电容式触摸按键检测
 - 外置 REXT 电阻调整电容分辨率，各通道灵敏度独立可配
 - 各检测通道可独立调整检测范围
 - 可定义滑动、点击手势
 - 触摸事件产生中断，3 种中断触发模式可选
 - 自动环境变化补偿
- 支持 6 路 LED 驱动
 - 共阳极恒流源驱动，每路 LED 最大驱动电流 8 级独立配置（默认 24.5mA）
 - PWM 调光控制
 - 12bit PWM 分辨率
 - 对数/线性调光可选
 - PWM 调制频率 250Hz/125Hz 可选
 - 内建智能呼吸控制模块 ASP
 - 256×16bits SRAM 程序存储器
 - 专用灯效控制指令，以及常规的数据运算、跳转指令
 - 程序可自动运行/调试模式：单步、重复、停止、运行
 - 每路 LED 可独立配置成由内部 ASP 控制或外部主控芯片直接控制
- 支持触摸状态和 LED 灯效关联设置
 - 直接关联：按键状态输出到任意 LED 驱动引脚，寄存器可配，渐亮/渐灭可选
 - 内部中断：按键/手势检测可产生内部中断，触发预设的 LED 灯效程序运行
 - 外部控制：外部主控芯片根据读取的按键/手势检测结果控制 LED 驱动
- I²C 接口
 - 1.8V/2.8V 接口电压
 - I²C 器件地址根据 AD 引脚输入状态选择：2C/2DH
 - 支持 400KHz 数据传输
- INTN 中断
 - 按键、手势触发产生中断
 - 灯效程序执行完毕产生中断
 - 中断可屏蔽，开漏驱动，低电平有效
- 提供三种工作模式
 - ShutDown, I_{SHUTDOWN} <10uA
 - Standby, I_{STANDBY} <150uA
 - Active

- 内置OSC和LDO
- 支持PDN引脚关断功能，低电平有效
- 工作电源 VBAT（3.0V~4.5V）
- QFN3X3_20L封装

产品应用领域

- 移动电话、MID
- 便携式多媒体播放设备
- 家电

目录

1 引脚描述	7
2 典型应用图	8
3 功能描述	8
3.1 芯片工作模式	9
3.2 硬件关断（复位）	9
3.3 软件复位	9
3.4 I ² C 接口	9
3.4.1 起始和停止条件	9
3.4.2 数据传输	10
3.4.3 数据有效性	10
3.4.4 应答	10
3.4.5 地址字节	11
3.4.6 写操作	11
3.4.7 读操作	11
3.5 振荡器 OSC	12
3.6 电容触摸检测	12
3.6.1 单点按键	13
3.6.2 手势识别	13
3.7 LED 灯效控制	14
3.7.1 LED 亮度控制	15
3.7.2 LED 恒流驱动控制	15
3.7.3 ASP 结构和 LED 灯效编程	15
3.7.4 指令系统描述	19
3.8 按键状态与 LED 驱动关联	23
3.8.1 直接输出关联	23
3.8.2 ASP 内部中断关联	24
4 寄存器描述	25
4.1 寄存器列表	25
4.2 全局寄存器说明	28
4.2.1 复位寄存器 IDRSTR	28
4.2.2 全局控制寄存器 GCR	28
4.3 电容性触摸感应检测相关寄存器	28
4.3.1 感应通道休眠控制寄存器 SLPR	28

4.3.2	按键中断使能寄存器 KINTER	28
4.3.3	触摸状态绑定 LED 功能选择寄存器, OSR1~2	29
4.3.4	相邻按键抑制功能配置寄存器 AKSCR	29
4.3.5	滑条配置寄存器 SLSR	29
4.3.6	按键状态判决门限配置寄存器 JDGTHRN (N=1...3)	30
4.3.7	检测阈值寄存器 THR	30
4.3.8	扫描配置寄存器 SCFG1	30
4.3.9	扫描配置寄存器 SCFG2	30
4.3.10	按键寄生电容补偿寄存器 1, OFSR1	31
4.3.11	按键寄生电容补偿寄存器 2, OFSR2	31
4.3.12	按键 ADC 转换数字补偿寄存器, DOFCR1-2	32
4.3.13	IDLE 状态配置寄存器 IDLECR	32
4.3.14	最长按键允许时间配置寄存器 MPTR	32
4.3.15	无效数据最大允许变化幅度 DISMAX	32
4.3.16	按键判决 DEBOUNCE 设置寄存器 SETCNT	33
4.3.17	基线跟踪速度配置寄存器 BLCTH	33
4.3.18	基线重新初始化阈值配置寄存器 BLDTH	33
4.3.19	KEY 监控控制寄存器 MCR	33
4.3.20	手势判断配置寄存器 GDCFGR	34
4.3.21	手势检测时间设置寄存器 GDTR	34
4.3.22	点击 (TAP) 检测时间设置寄存器 TDTR	34
4.3.23	滑动手势定义配置寄存器 GSTR1~2	34
4.3.24	点击手势定义寄存器, TAPR	35
4.3.25	手势检测中断使能寄存器 GIER	35
4.3.26	手势判断中断状态寄存器 GISR	35
4.3.27	手势持续时间寄存器 GTIMR	36
4.3.28	感应电极原始状态寄存器 RAWST	36
4.3.29	带相邻按键按抑制算法处理的感应电极状态寄存器 KEYST	36
4.3.30	中断状态寄存器 KISR	36
4.3.31	滑条滑动位移计数器 MOVCNTR	37
4.3.32	按键数据计数器 KDATAN (N=1...3)	37
4.3.33	备用寄存器 DUM0	37
4.3.34	备用寄存器 DUM1	37
4.4	LED 灯效相关寄存器说明	37
4.4.1	LED 驱动使能控制寄存器 LER	37
4.4.2	LED 灯效控制寄存器 LCR	38
4.4.3	程序模式寄存器 PMD	38
4.4.4	程序运行模式寄存器 RMD	39

4.4.5	LED 控制源选择寄存器 CTRSR.....	39
4.4.6	LED 最大输出电流设置寄存器 IMAX1~IMAX6	39
4.4.7	触摸灯效中断使能寄存器 TIER	39
4.4.8	触摸灯效中断向量寄存器 TIVEC.....	40
4.4.9	LED 中断状态寄存器 LISR.....	40
4.4.10	程序起始地址寄存器 SADDR	40
4.4.11	LED 控制器程序指针寄存器 PCR	40
4.4.12	LED 控制命令寄存器 CMDR	40
4.4.13	LED 控制器内部运算寄存器.....	41
4.4.14	LED 控制器内部数据寄存器.....	41
4.4.15	分组选择寄存器 GRP.....	41
4.4.16	LED 程序加载地址寄存器 WADDR	41
4.4.17	LED 程序加载指令寄存器 WDATA.....	41
4.4.18	写保护寄存器 WPR.....	42
5	绝对最大额定范围 (注 1)	43
6	电气特性	43
7	I²C 接口时序	45
8	封装信息	46
9	订购信息	46
10	版本修订信息.....	46

1 引脚描述

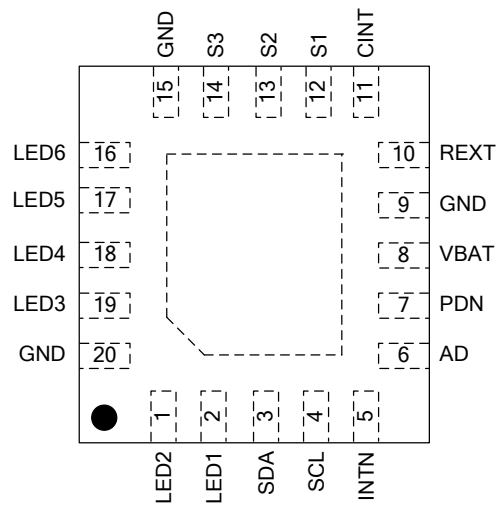


图1 AW9136 芯片引脚图

表1 AW9136 引脚描述

引脚编号	引脚名称	描述
1	LED2	LED 阴极驱动口，LED 阳极连 VBAT
2	LED1	LED 阴极驱动口，LED 阳极连 VBAT
3	SDA	I ² C 接口双向数据线
4	SCL	I ² C 接口时钟输入
5	INTN	中断输出，开漏，低有效。（典型外部 2K 欧姆电阻上拉到 VIO）
6	AD	I ² C 地址引脚，内部电阻弱下拉到地
7	PDN	Powerdown 控制，低电平芯片进入 Powerdown。内置 1Mohm 下拉电阻
8	VBAT	芯片供电电源，接锂电池
9	GND	地线
10	REXT	外接电阻，用于调灵敏度，典型值 10Kohm
11	CINT	外接参考电容,典型情况外接 4.7nF 电容
12	S1	容式触摸输入 1
13	S2	容式触摸输入 2
14	S3	容式触摸输入 3
15	GND	地线
16	LED6	LED 阴极驱动口，LED 阳极连 VBAT
17	LED5	LED 阴极驱动口，LED 阳极连 VBAT
18	LED4	LED 阴极驱动口，LED 阳极连 VBAT
19	LED3	LED 阴极驱动口，LED 阳极连 VBAT
20	GND	地线

2 典型应用图

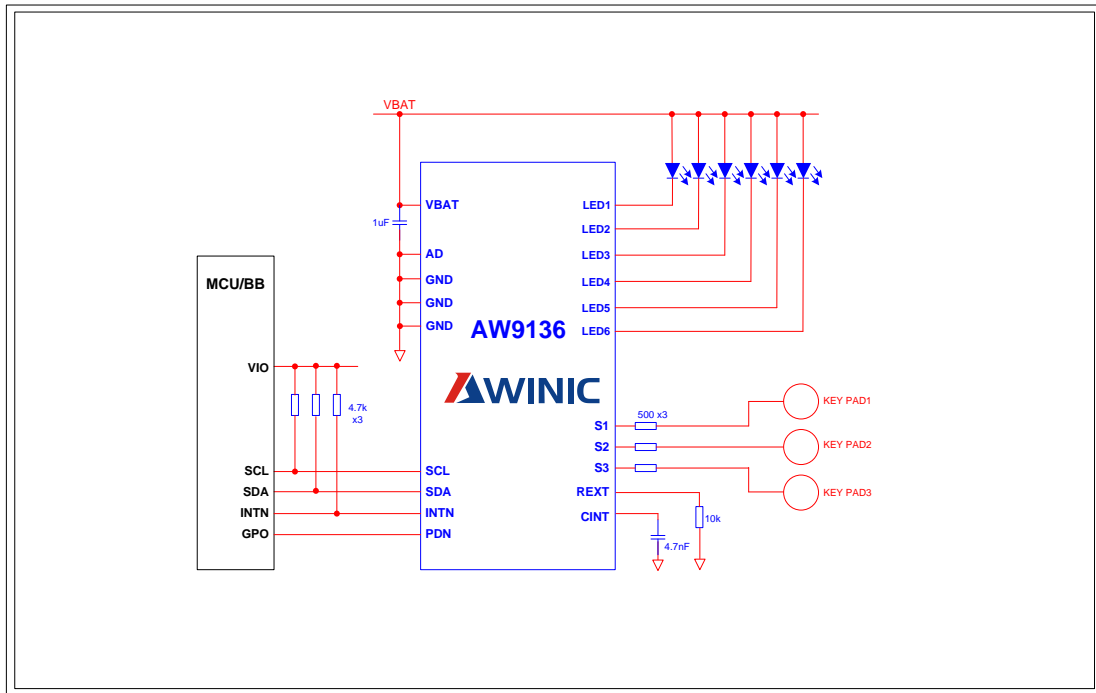


图2 AW9136 典型应用图

3 功能描述

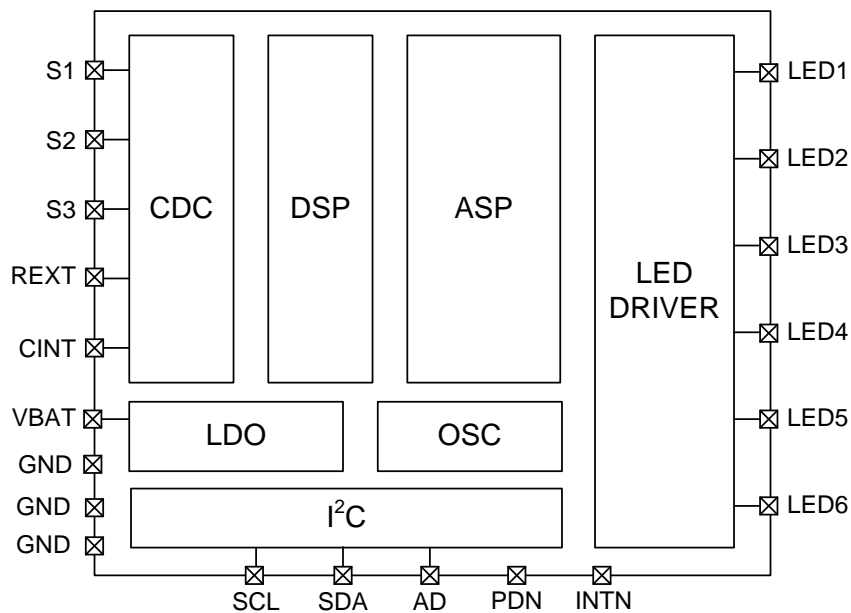


图3 AW9136 芯片内部模块框图

3.1 芯片工作模式

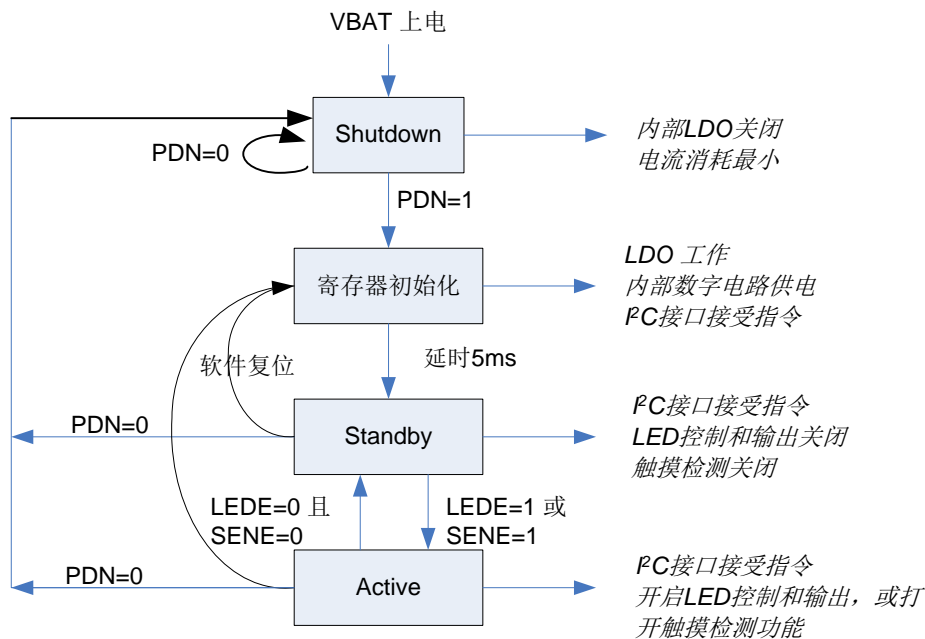


图4 芯片工作模式

AW9136 上电后，当 PDN 引脚接低电平，芯片处于 Powerdwon 状态，功耗小于 10uA；当 PDN 接高电平后，内部产生上电复位信号，对内部所有寄存器初始化。芯片在 PDN 引脚使能后，默认进入 Standby 状态。可以通过 I²C 接口配置寄存器 GCR.LEDE=1 控制 LED 驱动模块使能，或寄存器 GCR.SENE=1 控制触摸检测电路使能，此时，AW9136 进入工作状态（Active）。

3.2 硬件关断（复位）

PDN 引脚控制 AW9136 硬件关断。PDN 在片内有对地弱下拉电阻，引脚悬空或输入为低电平时，AW9136 进入 PowerDown 状态；PDN 引脚输入为高电平时，芯片使能，默认进入 Standby 状态，所有寄存器复位成默认值。

3.3 软件复位

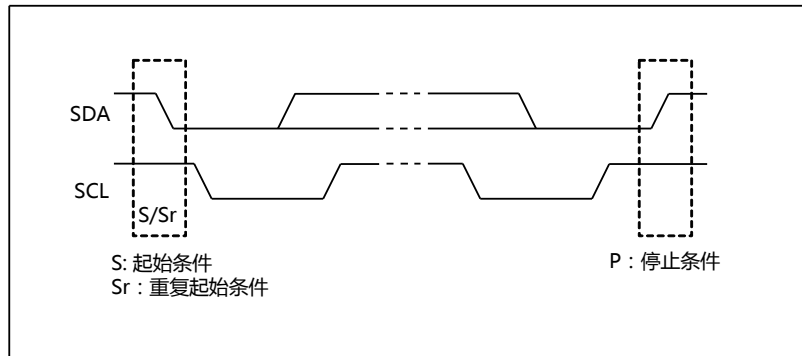
通过写 I²C 接口向 RSTR 寄存器写 55AAH，产生内部软件复位，所有配置寄存器和数字逻辑复位。

3.4 I²C 接口

AW9136 通过 I²C 接口与主芯片通信，支持两种模式：标准模式（100kHz）和快速模式（400kHz）。AW9136 作为从机连接在 I²C 总线上。SCL 为单向输入；SDA 为双向输入/输出。当 SDA 做输出时，为开漏输出模式，需外接上拉电阻。

3.4.1 起始和停止条件

SCL 为高电平时，SDA 从高电平驱动成低电平表示 I²C 接口的起始条件。SCL 为高电平时，SDA 从低电平驱动成高电平表示 I²C 接口的停止条件。所有的传输都被停止条件或重复起始条件所终止。

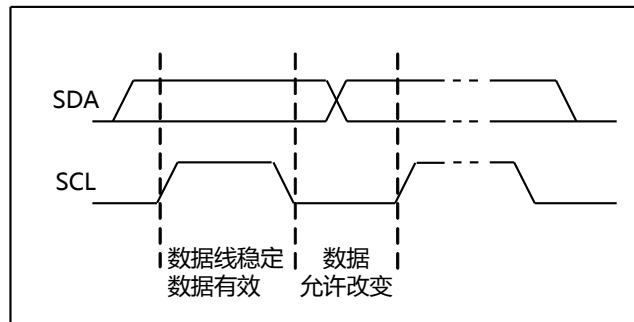


3.4.2 数据传输

在起始条件产生之后，I²C 总线发送一个从机的器件地址。当 AW9136 接收了起始条件之后，等待接收从机地址。若 I²C 总线发送的器件地址与 AW9136 器件地址相同，则该从机器件将拉低 SDA 以应答。

3.4.3 数据有效性

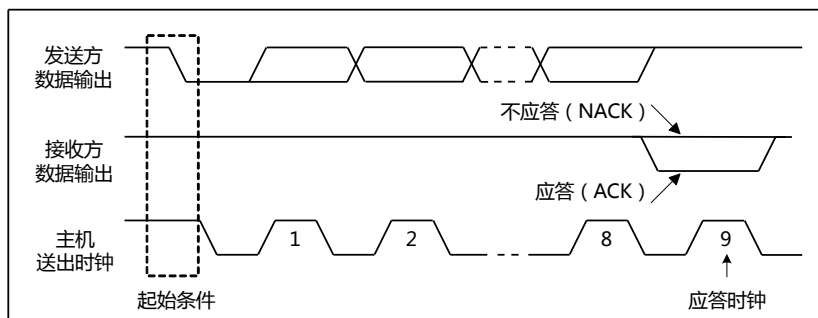
当 SCL 为高电平时，SDA 必须保持固定电平。除了起始条件和停止条件以外，SDA 电平只能在 SCL 为低时才能改变。



3.4.4 应答

应答表示 I²C 总线数据传送成功：当主机发送了 8bits 数据后，必须释放 SDA；从机在应答时拉低 SDA。AW9136 在接收每一字节数据之后会产生一个应答。

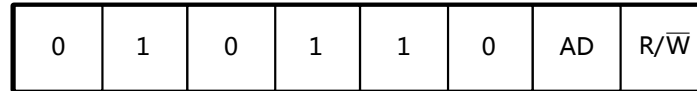
在读操作时，从机 AW9136 先发送 8 位数据，然后释放 SDA 并检测 SDA 线上的应答。如果检测到应答，且主机没有发送停止条件，则从机将继续发送数据。如果未检测到应答，则从机将停止发送数据并等待停止条件。



3.4.5 地址字节

AW9136 提供一个器件地址引脚 AD, 这允许一个 I²C 总线最多可同时使用 2 个 AW9136 器件。从机器件地址为 7bits, 加 1bit 读写判断位 R/W (总共 8bits) 在起始条件之后被首先传输。如果所传输的从机器件地址与 AW9136 器件地址相符合, 该 AW9136 拉低 SDA 产生应答。

从器件地址的高六位固定为“010110”。第七位是 AD, 其值由硬件引脚 AD 的值决定。第八位 (LSB) 是读写标志位, 它定义了接下来的操作是读或写操作。‘1’表示读, ‘0’表示写。



(AD 的值必须与 AD 引脚的值一致)

3.4.6 写操作

AW9136 写操作时序为: 主机先发送起始条件, 接着发送 7 位从机器件地址加一位读写位 ‘0’; 当发送的从机器件地址与 AW9136 器件地址相符合, 该 AW9136 应答; 接着, 主机发送 8 位 AW9136 配置寄存器地址, 发送的格式为高有效位 (MSB) 先发送, 低有效位 (LSB) 最后发送; AW9136 应答后, 主机接着发送高 8 位寄存器数据, MSB 先发送, AW9136 应答; 主机再发送低 8 位寄存器数据, MSB 先发送, AW9136 应答后, 主机发送停止条件以结束本次传输。

3.4.7 读操作

AW9136 读操作时序为: 主机先发送起始条件, 接着发送 7 位从机地址加一位读写位 ‘0’; 当发送的从机器件地址与 AW9136 器件地址相符合时, AW9136 应答; 接着, 主机发送 8 位 AW9136 寄存器地址, 发送的格式为高有效位 (MSB) 先发送, AW9136 应答; 然后, 主机发送停止条件及重复起始条件, 接着发送 7 位从机地址加一位读写位 ‘1’, AW9136 应答; 应答之后, AW9136 发送高 8 位寄存器数据, MSB 在前, 主机应答; AW9136 再发送低 8 位寄存器数据, MSB 在前, 主机不应答。接着, 主机发送停止条件以结束本次传输。

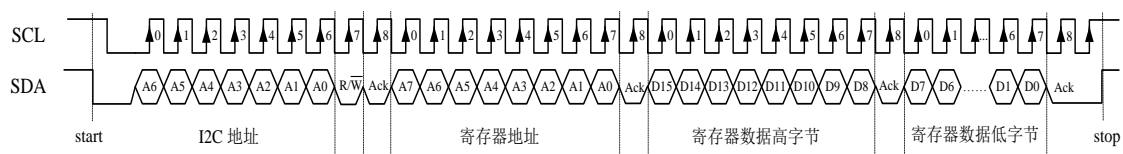


图5 AW9136 I²C 接口写操作时序

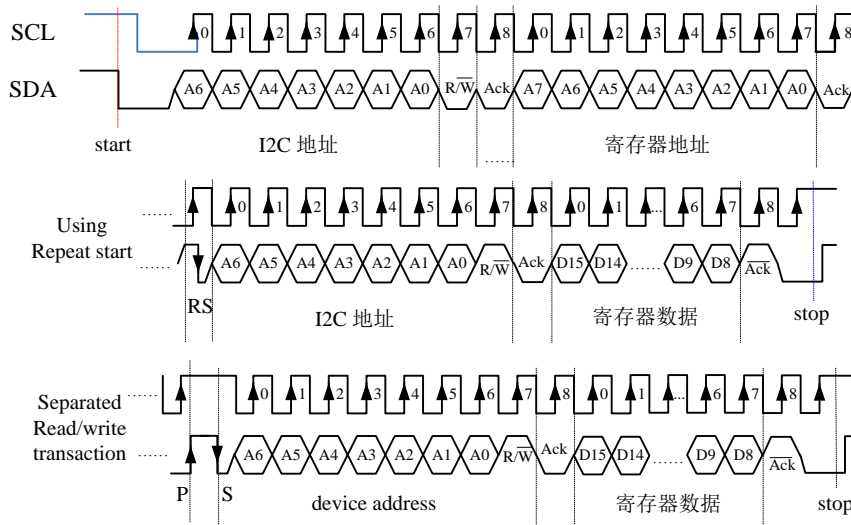


图6 AW9136 I²C 接口读操作时序

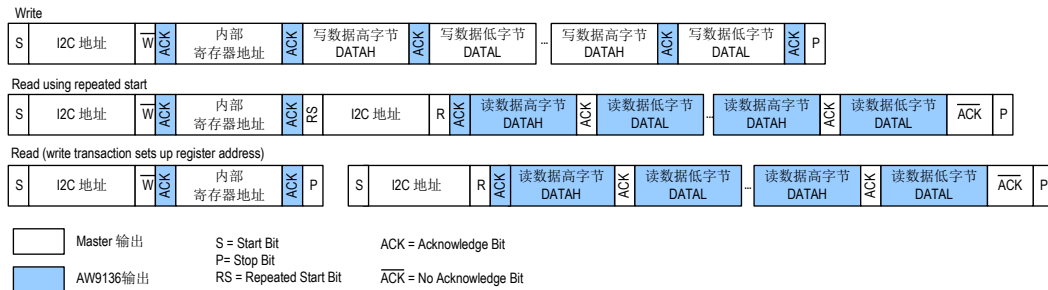


图7 AW9136 I²C 接口写、读操作数据传输格式

3.5 振荡器 OSC

AW9136 芯片内置一个 OSC，给 LED 电路和触摸检测电路提供时钟。

当使能电容触摸检测功能 GCR.SENE=1 或使能 LED 驱动模块 GCR.LEDE=1 后, OSC 工作, 起振时间大约 5us; 当关闭电容触摸检测功能 GCR.SENE=0, 同时关闭 LED 驱动模块 GCR.LEDE=0 后, OSC 自动关闭。

3.6 电容触摸检测

AW9136 采用 SIGMA-DELTA 自电容触摸检测技术, 通过检测传感器上的电容变化量, 判断是否存在手指触摸。通常, 在没有手指触摸时, 按键电容由感应电极与周边地之间的寄生电容组成, 当手指接近时, 由于手指具有导电特性, 手指-介质-PCB 构成了一个平行板电容器, 使得按键电容在原有寄生电容的基础上并联了一个电容, 从而导致按键电容增加。一般情况下, 由于电极尺寸、介质材料不同, 手指触摸输入的电容变化值大约在 0.5pF~5pF, 电容检测技术必须有足够的灵敏度。

AW9136 的 SIGMA-DELTA CDC 转换分辨度为 12Bit, CDC 转换模块将电容采样值输出到 DSP 模块进行算法处理, 实现数字滤波、按键判决功能, 并把按键检测结果存入寄存器中。

电容检测灵敏度通过 REXT 电阻调节, REXT 值越大, 灵敏度越高。默认推荐使用 10K 欧姆电阻对地。

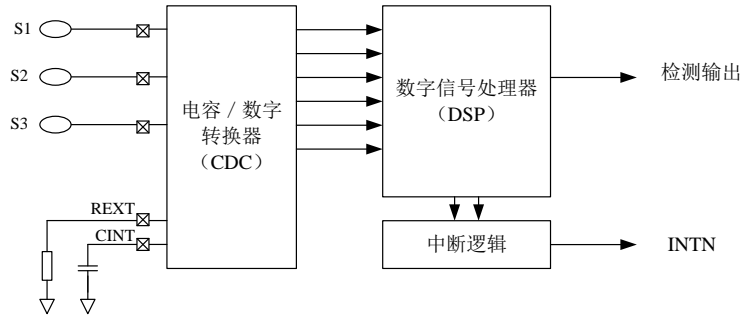


图8 电容触摸检测电路功能框图

全局控制：设置寄存器 GCR.SENE=0，所有触摸检测电路全部复位；若 GCR.SENE=1，由 SLPR 寄存器控制每个通道打开/关闭。

分通道控制：设置 SLPR.SLPx=1，选择触摸检测通道 x 处于关闭状态，可节省功耗。

3.6.1 单点按键

AW9136 支持 3 路电容触控按键，每个按键检测状态通过寄存器 KEYST（地址 31H）读出。

AW9136 支持邻键抑制功能，即当多个按键触摸时找出最有可能的按键（同时只有一个按键状态输出）。使用邻键抑制功能时，需设置寄存器 AKSCR（地址 07H），选择不能被同时触发的按键。

按键触摸可以产生中断，中断使能寄存器 KINTER（地址 03H），可设置各个按键对应的中断是否打开。通过寄存器 KINTER.KIMD 选择不同的中断方式：

- 00 按键触发时产生中断
- 01 按键解除时产生中断
- 10 按键变化时产生中断
- 11 按键状态为 1 时产生中断

中断产生后，INTN 引脚被拉低，通过 I²C 接口读 KISR（地址 32H），获得中断状态，KISR 读清零，中断请求被清除。

3.6.2 手势识别

AW9136 提供手势检测功能，可识别滑动和点击（包括单/双击）手势。一旦检测到预定义的手势，则立即上报中断，可节省外部 MCU 资源，减少编程的复杂性，方便应用。

a) 滑动 (SLIP)

滑动是手指在控制面板上的移动，当手指在感应按键上面滑过时，不同按键依次检测到按键状态，通过识别按键被触发的次序和过程，判断不同的滑动手势。

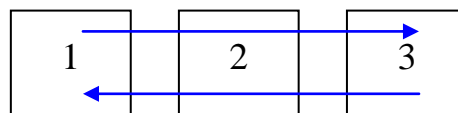


图9 手势检测按键排列和手势示意图

例如，在上图中，当时手指依次滑过按键 1-2-3 时，定义手势为右滑，手指依次滑过按键 3-2-1 时，定义为左滑。外部处理器可定义不同的滑动手势输入执行不同的操作。

b) 快速点击 (TAP)

快速点击类似于 Notebook 的 touchpad 上的操作，手指快速点击触摸板，可实现单击、双击、三击功能。快速点击会导致按键检测状态呈现短暂的 ON 状态。通过识别这种触摸特征，判断是否存在快速点击操作。实际应用中，为了防止误触发，建议使用双击检测。

寄存器 GDCFGR（地址 20H）定义手势检测的基本配置。包括 GDCFGR.bit3~5，设置手势检测相关的感应通道。CSTCFG.bit7 选择检测模式（0 代表手指完全离开后才上报，1 代表只要规定的按键序列被检测到就立即上报）

寄存器 GSTR1~2 定义 2 个滑动手势，寄存器 TAPR 定义点击手势。

滑动手势定义寄存器格式为：

15	14	13	12	11	10	9	8	7	6	5	4	3	2	1	0
0	KCODE1			0	KCODE2			0	KCODE3			必须配置为 0			

KCODE1~3 定义依次出现的 3 个 3bit 按键编码。

KCODE: 2 --- 表示 KEY1
 3 --- 表示 KEY2
 4 --- 表示 KEY3

点击手势定义寄存器格式为：

15	14	13	12	11	10	9	8	7	6	5	4	3	2	1	0
0	0	0	0	0	0	0	0	0	CSEL		0	0	TIMES		

TIMES 定义点击检测类型，TIMES = 1，单击；TIMES=2，双击；TIMES=3，三击；

CSEL 选择双击按键，一般情况选择 1 个按键，例如：选择检测按键 S1 的双击手势，设置 CSEL=001，TIMES=10。若同时选择多个按键，则任何一个按键被点击都是有效的。

缺省情况下，和上图对应，寄存器设置值和含义如下表所示：

表2 手势配置寄存器定义

寄存器名	缺省值	按键序列	含义
GSTR1	2340H	S1 – S2 – S3	从左向右滑动
GSTR2	4320H	S3 – S2 – S1	从右向左滑动
TAPR	0012H	S1-S1	按键 S1 双击

手势检测结果输出到中断状态寄存器 GISR（地址 2EH）中，GISR.bitx = 1,表示对应 GSRT 定义的手势被触发。寄存器 GISR 读后清零。

手势检测中断使能 GIER（地址 2DH），可设置各个手势对应的中断是否打开。

3.7 LED 灯效控制

AW9136 为共阳极恒流源驱动方式，通过 ASP 模块控制 6 路 LED 调光。

全局控制：设置寄存器 GCR.LEDE=0, LED 控制电路全部复位，输出关闭。

分通道控制：独立控制每路 LED 打开/关闭。当 LER.LENx 为 0 时，对应 LED 输出关闭。

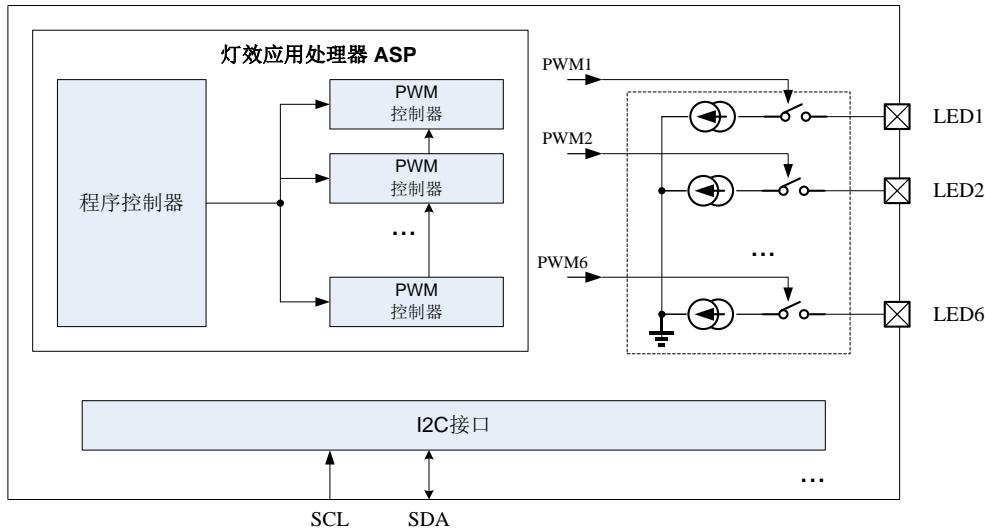


图10 AW9136 LED 调光控制模块框图

3.7.1 LED亮度控制

AW9136 采用 PWM 信号作调光控制，PWM 信号为 12bit 分辨率，PWM 频率通过寄存器 LCR.FREQ 配置为 125Hz 或 250Hz。

ASP 执行灯效控制指令产生 PWM 信号，分别控制 6 路 LED 恒流源驱动器，实现细腻的亮度调节。

ASP 执行的灯效指令来自灯效程序存储器或者 I²C 直接加载执行，通过寄存器 CTRS 可以独立的配置各个 LED 的灯效控制来源。

- CTRS[n]为 0，对应通道 LEDn 的灯效控制来自内部程序存储器。
- CTRS[n]为 1，对应通道 LEDn 的灯效控制来自外部 MCU。

3.7.2 LED恒流驱动控制

6 路 LED 恒流源采用共阳模式，最大输出电流 24.5mA，8 级独立可配（寄存器 IMAXn 配置）。通过寄存器 LER 设置每路 LED 恒流源开启或者关闭。

LED 恒流源接收 ASP 送来的 PWM 信号，实现亮度调节。

3.7.3 ASP结构和LED灯效编程

A) ASP 结构

ASP 结构如下图所示。由一个程序控制器和 6 个独立的 PWM 控制器组成。

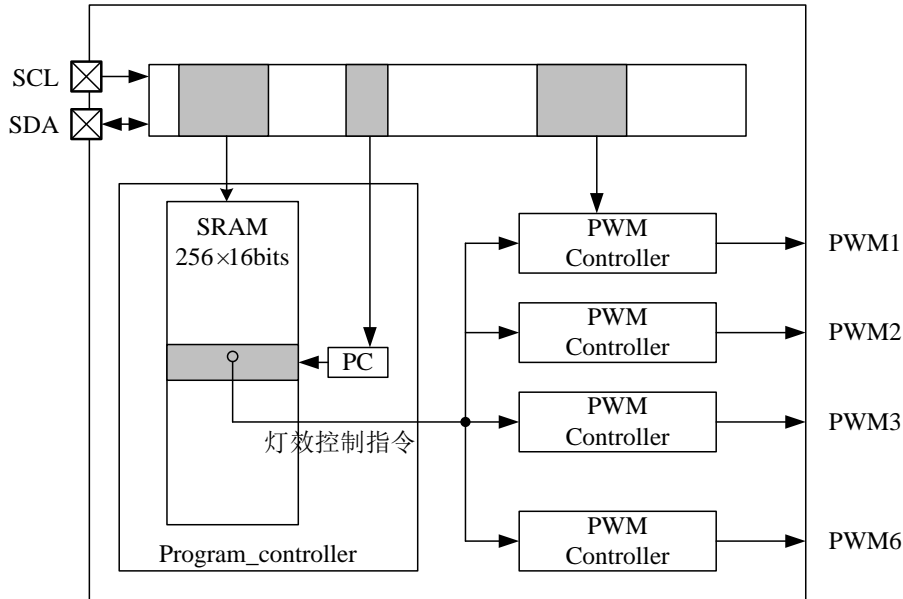


图11 灯效应用处理器 ASP 架构

B) 程序控制器

程序控制器中时钟频率为 32KHz，每周执行一条指令。

程序控制器包括：

- 256x16bit 内部程序存储器 SRAM，通过 I²C 接口可以下载灯效程序到程序存储器中并控制程序运行。
- 四个内部寄存器 RA、RB、RC、RD。通过 I²C 接口读出。使用这四个寄存器做灯效控制程序的内部运算，更加灵活地产生各种灯效控制。
- 18x8bit 内部数据存储空间。其中 8 个字节的数据暂存寄存器 R1~ R8 和 10 个特殊功能寄存器，其中数据暂存寄存器用作内存，可以通过 I²C 接口读出。地址分配空间如下表：

表3 内部数据存储空间地址分配表

寄存器名称	寄存器地址 (HEX)	说明
R1	00	R1 数据暂存寄存器，8bit，I ² C 接口可读访问
R2	01	R2 数据暂存寄存器，8bit，I ² C 接口可读访问
R3	02	R3 数据暂存寄存器，8bit，I ² C 接口可读访问
R4	03	R4 数据暂存寄存器，8bit，I ² C 接口可读访问
R5	04	R5 数据暂存寄存器，8bit，I ² C 接口可读访问
R6	05	R6 数据暂存寄存器，8bit，I ² C 接口可读访问
R7	06	R7 数据暂存寄存器，8bit，I ² C 接口可读访问
R8	07	R8 数据暂存寄存器，8bit，I ² C 接口可读访问
KST_AKS	08	KST_AKS 按键 AKS 判决状态寄存器
KST	09	KST 按键原始状态寄存器
TISR1	0a	TISR1 按键中断状态寄存器，内部读清零
TISR2	0b	TISR2 按键中断状态寄存器，内部读清零
-	0c	保留
GMSK	0d	GMSK 全局控制屏蔽寄存器 (M6~M1)
GMSK2	0e	保留
GMSK3	0f	保留

-	10	保留
-	11	保留

表4 内部特殊功能寄存器详细描述

寄存器名称	B7	B6	B5	B4	B3	B2	B1	B0	描述
KST	-	-	-	K3	K2	K1	-	-	按键原始状态, Kn 为 1, 表示 Sn 处于触摸状态
KST_AKS	-	-	-	AST3	AST2	AST1	-	-	按键 AKS 状态, ASTn 为 1, 表示 Sn 处于触摸状态
TISR1	-	-	-	KINT3	KINT2	KINT1	-	-	内部按键中断状态, KINTn 为 1 表示 Sn 产生中断, 读后清零
TISR2	-	-	-	TAP	-	-	G2	G1	滑动手势 1~4 和点击 TAP 中断状态内部读后清零
GMSK	M6	M5	M4	M3	M2	M1	-	-	群发灯效控制指令时, 屏蔽指令执行的 LED 通道, Mx=1 时, 群发指令对 LEDx 屏蔽。

C) PWM 控制器

PWM 控制器是灯效控制指令的执行单元。6 个 PWM 控制器接收灯效控制指令, 产生 8bit 亮度信号, 经过 Log/Lin 变换转换成 12bit 数据。寄存器 LCR.LOGLN=00 时, 按自然对数调整; LCR.LOGLN=01 时, 按 10 的对数调整; LCR.LOGLN=10 时, 线性规律调整(不调整)。不同的调整方式, 展现的闪烁效果不同。12bit 数据通过 PWM 生成器转换成 PWM 控制信号控制 LED 的输出驱动。

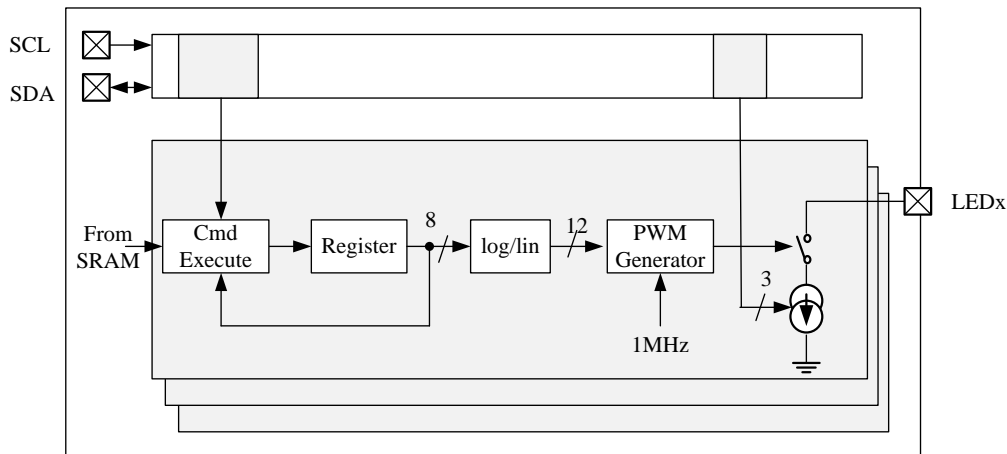


图12 PWM 控制器结构框图

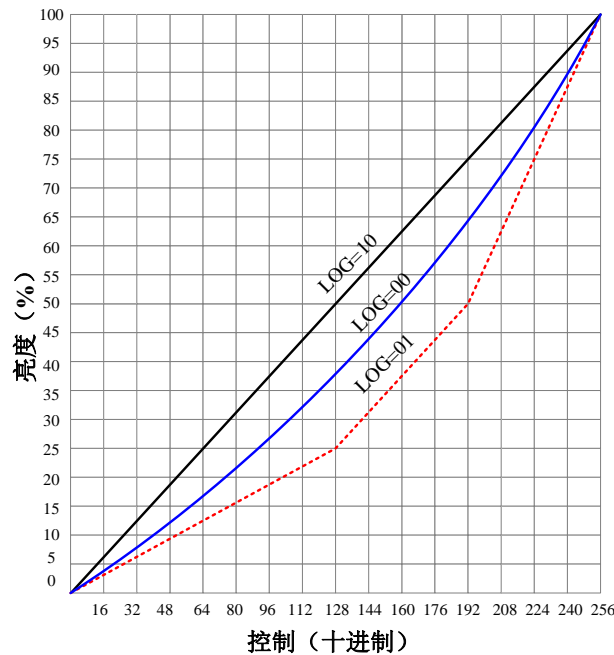


图13 PWM 调整曲线

D) 程序加载和运行控制

程序加载

程序加载只能在程序控制器关闭模式进行，即寄存器 PMD.PROGMD=00 时，可从 I²C 接口可读写内部程序存储器。

加载程序时，先向 WADDR 寄存器（地址 7EH）写入 SRAM 加载地址，然后向 WDATA 寄存器（地址 7FH）写入要加载的 16bit 灯效指令。AW9136 支持连续写入，每写入 1 个 16bit 字节指令，WADDR 寄存器自动加 1。

程序运行控制

通过寄存器 PMD.PROGMD 设置当前程序控制器的运行加载和运行。

00：程序控制器为关闭模式。此时加载程序，设置 PC 指针，程序不运行，PC 不自动更新。

01：程序地址重置并运行。PMD.PROGMD 从 00 状态置为 01 状态时，先将 PC 置为程序起始地址（寄存器 SADDR 的值），然后自动置为 10，进入程序开始运行。

10：程序运行。PMD.PROGMD 设置为 10，程序根据 PMD.RUNMD 的定义的方式运行。

程序运行/调试

程序运行模式下，控制器按顺序从程序存储器中取指令后运行，每执行一条指令，程序指针 PC 自动加 1。

为了便于调试，寄存器 RMD.RUNMD 选择不同的运行模式，其定义如下：

表5 程序运行模式（RMD.RUNMD）定义

RMD.RUNMD	意义
00	保持模式。一旦设置为 00，当前指令执行完毕后，程序停止继续运行，PC 保持。

0 1	单步模式。一旦设置为 01，则执行当前命令后，PC 自动加 1，指向下一条命令，同时将 RUNMD 置为 00（HOLD 状态）；此状态可以用于单步运行调试 SRAM 程序。
1 0	连续执行模式。程序从当前 PC 指针指定的行开始执行。
1 1	重复执行模式。一旦被设置为 11，控制器执行当前命令，执行完毕后 PC 不加 1，RMD.RUNMD 修改为 00，停止。此状态也用于 SRAM 程序的调试。

3.7.4 指令系统描述

ASP 灯效程序控制器通过高效的**专用灯效指令**控制 LED 调光，同时还支持运算、跳转等指令，方便用户产生各种复杂的灯效。

指令列表中的 Rx/Ry/Rz 对应与四个内部寄存器 RA/RB/RC/RD。

表6 灯效控制器指令集

Command	15	14	13	12	11	10	9	8	7	6	5	4	3	2	1	0
JP	0	0	0	0	0	0	0	0	ADDR[7:0]							
NOP	0	0	0	0	0	0	0	1	-	-	-	-	-	-	-	-
----	0	0	0	0	0	0	1	X								
JPZ Addr	0	0	0	0	0	1	0	0	ADDR[7:0]							
JPNZ Addr	0	0	0	0	0	1	0	1	ADDR[7:0]							
JPS Addr	0	0	0	0	0	1	1	0	ADDR[7:0]							
JPNS Addr	0	0	0	0	0	1	1	1	ADDR[7:0]							
LD Rz Im	0	0	0	0	1	0	Rz		Im[7:0]							
CMPI Rz Im	0	0	0	0	1	1	Rz		Im[7:0]							
ANDR Rz Im	0	0	0	1	0	0	Rz		Im[7:0]							
ORR Rz Im	0	0	0	1	0	1	Rz		Im[7:0]							
RDR Rz Addr	0	0	0	1	1	0	Rz		ADDR[7:0]							
WDR Rz Addr	0	0	0	1	1	1	Rz		ADDR[7:0]							
ADDI Rz Im	0	0	1	0	0	0	Rz		Im[7:0]							
AUBI Rz Im	0	0	1	0	0	1	Rz		Im[7:0]							
ADDR Rx Ry	0	0	1	0	1	0	Rz		-	-	-	-	Rx		Ry	
SUBR Rx Ry	0	0	1	0	1	1	Rz		-	-	-	-	Rx		Ry	
CMPR Rx Ry	0	0	1	1	0	0	0	0	-	-	-	-	Rx		Ry	
----	0	0	1	1	0	0	X	X								
END Int Rst	0	0	1	1	0	1	0	0	-	-	-	-	-	-	Int	Rst
INTN_MASKOFF	0	0	1	1	0	1	1	0	-	-	-	-	-	-	-	-
INTN_MASKON	0	0	1	1	0	1	1	1	-	-	-	-	-	-	-	-
WAITI Pre Time	0	0	1	1	1	Pre	T[9:0]									
SETPWMR Rx Ry	0	1	0	0	0	0	0	-	-	0	0	0	Rx		Ry	
RAMP Dir Rx Ry	0	1	0	0	0	0	1	Dir	-	0	0	0	Rx		Ry	

SETSTEPTMRR Pre Rx Ry	0	1	0	0	0	1	0	-	Pre	0	0	0	Rx	Ry
SETSTEPTMRI Pre Ch Im	1	0	0	Ch[4:0]				Pre	-	Im[5:0]				
SETPWMI Ch Im	1	0	1	Ch[4:0]				Im[7:0]						
RAMPI Dir Ch Im	1	1	Dir	Ch[4:0]				Im[7:0]						

A) 灯效控制指令

专用灯效指令有三种类型：**SETPWM**、**RAMP** 和 **SETSTEP**。

- **SETPWM 指令：** 设置指定通道 LED 驱动亮度，最大 255，最小 0
- **RAMP 指令：** 设置指定通道 LED 进行淡进/淡出操作，0~255
- **SETSTEP 指令：** 设置指定通道 RAMP 步长

三种指令都支持参数化设置和直接设置。

参数化设置时所有的配置参数来自内部寄存器 RA/RB/RC/RD，直接设置时所有配置参数为立即数。

上述三类指令可以支持群发功能。

当灯效程序来自内部 SRAM 时，通道号 Rx 为“11111”，对所有 CTRSx.bitn=0 的通道有效。当 Ch/Rx=“11110”时，指令对 ASP 内部寄存器 GMSKx 指定的通道有效。当灯效控制指令来自外部 MCU 时，灯效指令只支持直接设置模式，通道号 Ch 为“11111”时，灯效指令对所有对所有 CTRSx.bitn=1 的通道有效。

表7 灯效控制指令描述

指令名称	指令描述
参数化配置灯效指令	
灯效控制来自内部灯效程序存储器时，参数化通道号和亮度，方便用户编程。	
SETPWMR Rx Ry	机器码： 0x40xx 参数化通道 PWM 亮度等级设定指令： Rx: 寄存器 Rx 的内容为 LED 通道号，范围 0~19 Ry: 指定亮度等级，范围 0~255
RAMPR Dir Rx Ry	机器码： 0x42xx (渐亮) / 0x43xx (渐灭) 参数化通道亮度向上/向下变化级数 Dir: 亮度变化方向，1: 渐亮；0: 渐灭； Rx: 寄存器 Rx 的内容为 LED 通道号，范围 0~19 Ry: 寄存器 Ry 的内容来指定亮度等级，范围 0~255
SETSTEPTMRR Pre Rx Ry	机器码： 0x44xx 参数化设置通道 RAMP 变化时间间隔指令 Pre: 基本时间单位选择，0, 0.5ms; 1: 16ms; Rx: 寄存器 Rx 的内容为 LED 通道号，范围 0~19 Ry: 设置 RAMP 步长，范围 0~255，间隔时长为 (Ry+1) *Pre
直接配置灯效指令	
SETPWMI Ch Im	机器码： 0xAxxx – 0xBxxx 指定通道设置 PWM 等级(亮度等级)设置 Ch: 通道选择，范围 0~19 Im: 指定亮度等级，范围 0~255
RAMPI Dir Ch Im	机器码： 0xCxxx – 0xDxxx (渐亮)

				<p>0xExxx – 0xFxxx (渐灭) 指定通道亮度向上/下变化指定级数 Dir: 亮度变化方向, 1: 渐亮; 0: 渐灭; Ch: 通道选择, 范围 0~19 Im: 设置 RAMP 步数, 范围 0~255</p>
SETSTEPTMRI	Pre	Ch	Im	<p>机器码: 0x8xxx – 0x9xxx 设置指定通道 RAMP 变化时间间隔 Pre: 基本时间单位选择, 0x0: 0.5ms; 0x1: 16ms; Ch: 通道选择, 范围 0~19 Im: 设置 RAMP 步长, 范围 0~255, 间隔时长为 (Im+1)*Pre</p>

B) 程序控制和运算指令

指令	命令字	功能
程序跳转指令		
JP Addr	0x00xx	绝对跳转, 下一指令 PC=Addr;
JPZ Addr	0x04xx	条件转移, 当上一命令结果为 0 时, 跳转到 PC= Addr
JPNZ Addr	0x05xx	条件转移, 当上一命令结果不为 0 时, 跳转到 PC= Addr
JPS Addr	0x06xx	条件转移, 当上一命令结果<0 时, 跳转到 PC= Addr
JPNS Addr	0x07xx	条件转移, 当上一命令结果>=0 时, 跳转到 PC= Addr
数据传送指令		
LD Rz Im	0x08xx - 0x0bxx	数据传送指令, 立即数传送到内部寄存器 Rz。
RDR Rz Addr	0x18xx - 0x1bxx	内部寄存器 Rz 从内部数据储存空间读取数据, 不影响标志位 S/Z, Addr 为表 指定的内部数据暂存空间。 例如, 将数据存储器 R0 的内容读到 RD 寄存器, RDR RD R0
WDR Rz Addr	0x1cxx - 0x1fxx	内部寄存器向内部数据储存空间写入数据, Addr 为表 指定的内部数据暂存空间。
运算指令		
CMPI Rz Im	0x0cxx - 0x0fxx	指令执行 Rz-Im, 结果影响符号位 S 和零标志位 Z
CMPR Rx Ry	0x30xx	指令执行 Rx-Ry, 结果影响符号位 S 和零标志位 Z
ANDR Rz Im	0x10xx - 0x13xx	指令执行 Rz=Rz & Im, 结果也影响 S 和 Z
ORR Rz Im	0x14xx -	指令执行 Rz=Rz Im, 结果也影响 S 和 Z

	0x17xx	
ADDI Rz Im	0x20xx - 0x23xx	指令执行 $Rz=Rz+Im$ ，结果也影响 S 和 Z
SUBI Rz Im	0x24xx - 0x27xx	指令执行 $Rz=Rz-Im$ ，结果也影响 S 和 Z
ADDR Rz Rx Ry	0x28xx - 0x2bxx	指令执行 $Rz=Rx+Ry$ ，结果也影响 S 和 Z
SUBR Rz Rx Ry	0x28xx - 0x2bxx	指令执行 $Rz=Rx-Ry$ ，结果也影响 S 和 Z
控制指令		
END Int Rst	0x34xx	程序结束指令。当 END 指令执行后，RMD 寄存器复位为 0，同时可选择是否产生中断或/和 PC 指针复位。 Int: 0，程序结束后不产生中断；1，程序结束后产生中断 Rst: 0，程序结束后 PC 加一；程序结束后 PC 复位到寄存器 SADDR。
INTN_MASKOFF	0x36xx	打开内部中断，允许按键/手势事件触发中断程序运行；
INTN_MASKON	0x37xx	关闭内部中断；禁止按键/手势事件触发中断程序运行；
WAITI Pre Time	0x38xx - 0x3Fxx	等待命令，程序等待设定时间间隔。等待指令 Pre: 基本时间单位，0: 0.5ms; 1: 16ms Time: 等待的时间间隔数，最大 1023。当 Pre 为 0，等待时间最大为 1s，Pre 为 1 时，最大等待时间为 32s

C) 程序加载和执行案例

参考下图，LED1 循环呼吸效果。

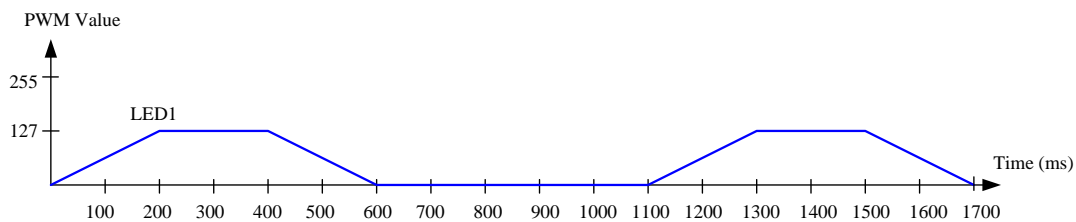


图14 灯效编程示意图

程序指针	灯效汇编程序	机器码	描述
	START:		
0	RAMPI 0x01 0x02 0x7F	0xE27F	LED1 渐亮，呼吸 127 步
1	WAITI 0x01 0x320	0x3B20	等待 400ms
2	RAMPI 0x00 0x02 0x7F	0xC27F	LED1 渐灭，呼吸 127 步
3	WAITI 0x01 0x320	0x3B20	等待 400ms
4	WAITI 0x01 0x258	0x3A58	等待 300ms

5	JP START	0x0000	跳转到 START , PC=0
---	----------	--------	------------------

第一步，上电、配置寄存器

- VBAT 上电，4.2v
- PDN 拉高到 3V
- 等待 5ms
- 写寄存器 GCR=0001H
- 写寄存器 LER=0004H
- 写寄存器 PMD.PROGMD=00
- 写寄存器 RMD.RUNMD = 00

第二步，程序加载到 SRAM

- 写地址 7EH 为 00H
- 写地址 7FH 为 E27FH
- 写地址 7FH 为 3B20H
- 写地址 7FH 为 C27F
- 写地址 7FH 为 3B20H
- 写地址 7FH 为 3A58H
- 写地址 7FH 为 0000H

第三步，运行程序

- 写寄存器 SADDR=00H
- 写寄存器 RMD.RUNMD=10（从保持模式置为连续执行模式）
- 写寄存器 RMD.PROGMD=10（执行）

3.8 按键状态与 LED 驱动关联

AW9136 提供两种方式将按键触摸和 LED 灯效驱动在芯片内部关联：第一种，直接输出关联，即按键触摸结果直接输出到对应 LED 引脚；第二种是 ASP 内部中断关联。

直接输出关联方式只能把对应按键触摸结果输出到指定的 LED 引脚产生简单的灯效（淡进淡出）。

ASP 响应按键或手势中断，启动相应中断处理程序产生复杂的灯效。

3.8.1 直接输出关联

通过配置寄存器 OSRx，配置按键触摸结果直接输出到对应 LED 引脚。触摸按键时，LED 亮，触摸解除后，LED 灭。

寄存器 OSRx.OEx=1 时，Sx (x=1...3) 状态输出到寄存器 OSRx.SELx 定义的 LED 引脚，OSRx.LSELx=2，输出到 LED1，OSRx.LSELx=3，输出到 LED2，以此类推，OSRx.LSELx=7，输出到 LED6。

寄存器 OSRx.FONx 控制 LED 从灭到亮的模式：

- OSRx.FONx=1，表示按键触摸时，对应 LED 渐亮
- OSRx.FONx=0，表示触摸按键时，对应 LED 立刻变为最大亮度，没有“淡近”过程

寄存器 OSRx.FOFx 控制 LED 从亮到灭的模式：

- OSRx.FOFx=1，表示按键解除时，对应 LED 渐灭
- OSRx.FOFx=0，表示按键解除时，对应 LED 立刻灭，没有“淡出”过程

一般情况下，设置 OSRx.FONx=0，OSRx.FOFx=1，可以实现类似于彗星拖尾的灯效。

在触摸按键状态与对应 LED 设置为直接模式下，OSRx.FOFx/FONx=1 时，渐亮/渐灭的速度可以通过配置 SETSTEP 命令调整。

3.8.2 ASP内部中断关联

按键/手势中断触发 ASP 响应中断处理程序，即将程序跳转到中断矢量寄存器（TIVEC）指定的程序地址。中断处理程序首先读取内部中断状态寄存器 TISR_x 和按键状态寄存器 KST/KST_AKS，根据不同的中断源确定显示不同的灯效。

ASP 响应内部中断后，需要先读内部中断状态寄存器 TISR_x，清除中断状态。

ASP 内部中断源

ASP 有 6 个中断源产生内部中断：

3 个独立按键中断，通过寄存器 LCR.LINMD 配置中断产生模式。

3 个手势中断。

按键/手势事件中断无优先级的区别，在中断服务子程序中，程序可读取按键状态或者中断状态，根据检测结果，控制执行不同的灯效驱动程序。

6 个中断可以通过寄存器 TIER 独立配置屏蔽各个中断源。

按键/手势中断过程

当按键/手势内部中断出现，中断硬件逻辑电路立即修改下一条命令的 PC 指针，当前命令一旦运行完毕，程序立刻跳转到中断向量指定的地址。

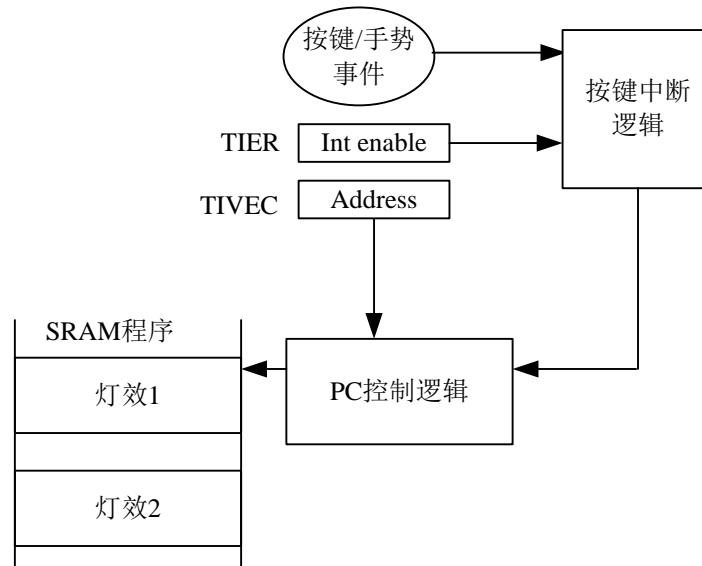


图15 ASP 中断响应示意图

4 寄存器描述

4.1 寄存器列表

寄存器地址	寄存器名称	15	14	13	12	11	10	9	8	7	6	5	4	3	2	1	0		
0x00	IDRST	D15	D14	D13	D12	D11	D10	D9	D8	D7	D6	D5	D4	D3	D2	D1	D0		
0x01	GCR	0	0	0	0	0	0	0	0	0	0	0	0	0	0	SENE	LEDE		
0x02	SLPR	0	0	0	0	0	0	0	0	0	0	0	SLP3	SLP2	SLP1	0	0		
0x03	KINTER	0	0	0	0	0	0	KIMD		FRME	0	0	IE3	IE2	IE1	0	0		
0x04	-	保留																	
0x05	OSR1	OE2	FON2	FOF2	0	0	LSEL2			OE1	FON1	FOF1	0	0	LSEL1				
0x06	OSR2	0	0	0	0	0	0			OE3	FON3	FOF3	0	0	LSEL3				
0x07	AKSCR	0										0	ASEL			0	0		
0x08	SLSR	SLID_INTERVAL								TT	0	0	SLIDSEL			0	0		
0x09	-	保留寄存器, 保持为 0																	
0x0C	JDGTHR1	CLRTH								SETTH									
-	-																		
0x0E	JDGTHR3																		
0x10	THR	0x08								NOISTH									
0x11	SCFG1	0	0	0	0	0	0	0	SCMD	0	NSMD	SCNUM							
0x12	SCFG2	0	0	0	0	0	SEED			RFFLTEN	0			SENS					
0x13	-	保留																	
0x14	OFSR1	0	0	0	EN2	OFFSET2				0	0	0	EN1	OFFSET1					
0x15	OFSR2	0	0	0	0	0				0	0	0	EN3	OFFSET3					
0x16	DOFCR1	DOF2				DOF1				0				0					
0x17	DOFCR2	0	0				0	0				0				DOF3			
0x18	IDLECR	INCR[7:0]								FIDLE	IPER[6:0]								
0x19	TIMR	0																	
		MPT																	
0x1A	DISMAX	D15	D14	D13	D12	D11	D10	D9	D8	D7	D6	D5	D4	D3	D2	D1	D0		
0x1B	SETCNT	CCNT								SCNT									
0x1C	BLCTH	BLD								BLU									
0x1D	BLDTH	0	0	0	0	0	0	0	0	BLDTH									

寄存器地址	寄存器名称	15	14	13	12	11	10	9	8	7	6	5	4	3	2	1	0
0x1E	MCR	0	0	0	0	0	0	0	0	0	0	0	0	0	0	DSEL	
0x1F	-	保留寄存器, 保持 0															
0x20	GDCFGR	0	0	0	0	0	0	GSTMD		TAKS	GAKS	0	S3	S2	S1	0	0
0x21	GDTR	0	0	0	0	0	0	0	0	GOFFMAX							
0x22	TDTR	ONMAX								TOFFMAX							
0x23	GEST1	0	KEY1			0	KEY2			0	KEY3			0	KEY4		
0x24	GEST2	0	KEY1			0	KEY2			0	KEY3			0	KEY4		
0x25-0x26	-	保留寄存器															
0x27	TAPR	0	0	0	0	0	0	0	0	0	K3	K2	K1	0	0	TIMES	
0x28 - 0x2C	-	保留寄存器															
0x2D	GIE	0	0	0	0	0	0	0	0	0	0	0	TIE1	0	0	GIE2	GIE1
0x2E	GIS	0	0	0	0	0	0	0	0	0	0	0	TIS1	0	0	GIS2	GIS1
0x2F	GTIM	0	0	0	0	0	0	0	0	GestTimer							
0x30	KISR	0	0	0	0	0	0	0	0	SBI	-	0	INT3	INT2	INT1	0	0
0x31	RAWST	0	0	0	0	0	0	0	IDST	0	0	0	S3	S2	S1	0	0
0x32	KEYST	0	0	0	0	0	0	0	0	0	0	0	S3	S2	S1	0	0
0x33 - 0x34	-	保留寄存器, 保持 0															
0x35	SMOVCNT	0								MOVCNT							
0x38 ~ 0x3A	KDATA1 ~ KDATA3	KDATA _n															
0x3C	DUM0	空闲寄存器。															
0x3D	DUM1	0	0	0	0	0	0	0	0	0	0	0	0	0	0	0	0
0x50	LER	0	0	0	0	0	0	0	0	LE6	LE5	LE4	LE3	LE2	LE1	0	0
0x51	-	保留															
0x52	LCR	0	0	0	0	0	0	0	0	LIR2	LIR1	TIMD		LIE	FREQ	LOG/LIN	
0x53	PROGMD	0	0	0	0	0	0	0	0	0	0	0	0	0	0	PROGMD	
0x54	RUNMD	0	0	0	0	0	0	0	0	0	0	0	0	0	0	RUNMOD	

寄存器地址	寄存器名称	15	14	13	12	11	10	9	8	7	6	5	4	3	2	1	0	
0x55	CTRS	0	0	0	0	0	0	0	0	CTRSEL6-1							0	
0x56	-	保留																
0x57	IMAX1	0	IMAX2			0	IMAX1			0			0					
0x58	IMAX2	0	IMAX6			0	IMAX5			0	IMAX4			0	IMAX3			
0x59 - 0x5B	-	保留																
0x5C	TIER	0	0	0	0	0	TIE	0	0	GIE2	GIE1	0	KIE3	KIE2	KIE1	0	0	
0x5D	TIVEC	0	0	0	0	0	0	0	0	TIVEC								
0x5E	ISR2	0	0	0	0	0	0	0	0	0	0	0	0	0	0	0	LIS	
0x5F	SADDR	0	0	0	0	0	0	0	0	SADDR								
0x60	PCR	0	0	0	0	0	0	0	0	PC								
0x61	CMDR	D15~D0																
0x62	RA	0	0	0	0	0	0	0	0	RA								
0x63	RB	0	0	0	0	0	0	0	0	RB								
0x64	RC	0	0	0	0	0	0	0	0	RC								
0x65	RD	0	0	0	0	0	0	0	0	RD								
0x66 ~ 0x6D	R1 ~ R8	0								R1 ~ R8								
6E	GRP	0	0	0	0	0	0	0	0	M6-1							0	0
6F	-	保留																
70 ~ 76	-	保留寄存器，用于测试																
7D	WP	WPW																
7E	WAD	0	0	0	0	0	0	0	0	ADDR								
7F	WDA	CODE																

4.2 全局寄存器说明

4.2.1 复位寄存器IDRSTR

地址: 00H, 可读写															
15	14	13	12	11	10	9	8	7	6	5	4	3	2	1	0
D15	D14	D13	D12	D11	D10	D9	D8	D7	D6	D5	D4	D3	D2	D1	D0
位	符号		说明												
15:0	D15~D0		向此寄存器写 55AA 时, 对芯片进行软复位。所有内部配置寄存器恢复为缺省值。LED 控制器、触摸检测电路全部恢复到上电初始状态。 此寄存器为芯片的 ID 寄存器, 读出值为 B223H。												

4.2.2 全局控制寄存器 GCR

地址: 01H (缺省值 0000H), 可读写															
15	14	13	12	11	10	9	8	7	6	5	4	3	2	1	0
0	0	0	0	0	0	0	0	0	0	0	0	0	0	SENE	LEDE
位	符号		说明												
0	LEDE		LED 控制功能使能, LEDE=1 时功能打开												
1	SENE		容性检测功能使能, SENE=1 时功能打开												

4.3 电容性触摸感应检测相关寄存器

4.3.1 感应通道休眠控制寄存器SLPR

地址: 02H (缺省值 0000H), 可读写															
15	14	13	12	11	10	9	8	7	6	5	4	3	2	1	0
0	0	0	0	0	0	0	0	0	0	0	SLP3	SLP2	SLP1	0	0
位	符号		说明												
5	保留		保留寄存器, 应用时配置为 1.												
4:2	SLP3 ~ SLP1		通道休眠模式控制 0=感应电极 Sx 打开 (x=1,...,3) 1=感应电极 Sx 关闭 (x=1,...,3)												
1:0	保留		留寄存器, 应用时配置为 11B.												

4.3.2 按键中断使能寄存器KINTER

地址: 03H (缺省值 0000H), 可读写															
15	14	13	12	11	10	9	8	7	6	5	4	3	2	1	0
0	0	0	0	0	0	KIMD	-	-	0	IE3	IE2	IE1	0	0	0
位	符号		说明												
1:0	保留		保留寄存器, 应用时配置为 0.												
4:2	IE3~IE1		按键中断使能控制寄存器, 中断有效时, INTN 引脚被拉低。 1=允许中断; 0=禁止中断;												
7:5	保留		使用时, 此比特必须为 00												
9:8	KIMD		触摸按键中断模式设置 00=按键状态变化时, 产生中断 01=按键解除时, 产生中断 10=按键产生时, 产生中断 11=只要按键状态为 1 时, 中断一直保持												

4.3.3 触摸状态绑定LED功能选择寄存器，OSR1~2

地址：05~06H（缺省值 0000H），可读写															
15	14	13	12	11	10	9	8	7	6	5	4	3	2	1	0
OE2	FON2	FOF2	0	0	LSE2			OE1	FON1	FOF1	0	0	LSEL1		
应用中必须为 0								OE3	FON3	FOF3	0	0	LSEL3		
位	符号		说明												
15/7	OEx		感应电极 S _x (x=1,...,3) 状态绑定到 LED 引脚功能使能 1=感应通道 x 检测到触摸时，CH _x 指定的 LED _x 灯亮 0=触摸感应通道与 LED _x 不关联												
14/6	FON _x		感应电极 S _x (x=1,...,3) 和 LED 绑定时的 LED 亮灯模式选择 1 = LED 渐亮 0 = LED 直接亮												
13/5	FOF _x		感应电极 S _x (x=1,...,3) 和 LED 绑定时的 LED 灭灯模式选择 1 = LED 渐灭 0 = LED 直接灭												
10:8/ 2:0	LSEL _x		与感应引脚 S _x (x=1~3)绑定的 LED 引脚选择。允许多个按键绑定同一个 LED 引脚。 LSEL=2, 选择 LED1 引脚输出 LSEL=3, 选择 LED2 引脚输出 LSEL=4, 选择 LED3 引脚输出 LSEL=5, 选择 LED4 引脚输出 LSEL=6, 选择 LED5 引脚输出 LSEL=7, 选择 LED6 引脚输出												
12:11/ 4:3	保留		应用中必须为 0												

4.3.4 相邻按键抑制功能配置寄存器AKSCR

地址：07H（缺省值 0000H），可读写															
15	14	13	12	11	10	9	8	7	6	5	4	3	2	1	0
0	0	0	0	0	0	0	0	0	0	0	ASEL			0	0
位	符号		说明												
4:2	ASEL		相邻触摸按键选择，应用于按键间隔比较接近的情况。选择 ASEL=1 的感应按键中，一次只允许 1 个被触发。												

4.3.5 滑条配置寄存器SLSR

地址：08H（缺省值 0200H），可读写															
15	14	13	12	11	10	9	8	7	6	5	4	3	2	1	0
0	0	SLID_INTERVAL						TT	0	0	SLDSEL			0	0
位	符号		说明												
4:2	SLDSEL		滑条配置寄存器，bit0 对应按键 S1，bit5 对应按键 S6。 1：表示对应的按键用作滑条检测 0：表示对应的按键不用做滑条检测												
6	-		保留比特，保持为 0												
7	TT		滑条坐标检测模式 0：非首尾相连模式 1：首位相连模式												
13:8	SLD_INTE RVAL		滑动检测按键之间的间隔配置寄存器。表示按键在滑动检测时允许的按键间隔时间，T=SLIDINTVAL*Tscan(扫描一帧时间)												

4.3.6 按键状态判决门限配置寄存器JDGTHRn (n=1....3)

地址: 0CH~0EH (缺省值 080fH), 可读写															
15	14	13	12	11	10	9	8	7	6	5	4	3	2	1	0
CLRTH								SETTH							
位	符号		说明												
7:0	SETTH		感应电极 ON 判断门限												
15:8	CLRTH		感应电极 OFF 判断门限												

4.3.7 检测阈值寄存器THR

地址: 10H (缺省值 080fH), 可读写															
15	14	13	12	11	10	9	8	7	6	5	4	3	2	1	0
0x08								NOISETH							
位	符号		说明												
7:0	NOISETH		噪声门限值, 内部处理时当发现检测的数据波动范围小于 NOISETH, 则认为是噪声。												
15:8	-		保留												

4.3.8 扫描配置寄存器SCFG1

地址: 11H (缺省值 0004H), 可读写															
15	14	13	12	11	10	9	8	7	6	5	4	3	2	1	0
0	0	0	0	0	0	0	0	SCN MD	0	NS MD	SCNUM				
位	符号		说明												
4:0	SCNUM		配置按键扫描周期长度配置, 缺省 4. 此值越大, 按键扫描时间越长, 但是会提高检测的灵敏度。 N=0, 256 N!=0, N*512												
5	NSMD		非扫描通道状态配置, 缺省 0 0: 非扫描通道接地 1: 非扫描通道高阻												
6	-		保留, 保持 0												
7	SCNMD		扫描模式选择 0, 固定时长扫描, 即无论几个按键使能, 按键扫描一轮时长固定; 1, 非固定时长扫描, 按键扫描一轮的时间与按键使能的个数相关。												
15:8	-		保留, 保持 0												

4.3.9 扫描配置寄存器SCFG2

地址: 12H (缺省值 0107H), 可读写															
15	14	13	12	11	10	9	8	7	6	5	4	3	2	1	0
						SEED		RFFLTEN		0		SENS			
位	符号		说明												
3:0	SENS		灵敏度配置, 此寄存器值越小, 按键检测灵敏度越高。共 16 级灵敏度选择。 (RV=7) 0000: 1 最高灵敏度 0001: 2 灵敏度下降 1 半 0011: 4 0111: 8 (缺省值)												

		1111: 16
5:4	-	测试保留寄存器, 必须配置为 0
7:6	RFFLTEN	射频滤波使能 (RV=0), 当射频滤波使能时, 寄存器 SCFG1.SCNUM 应该设定为大于 4. 00: 射频滤波关闭 01: 滤波模式 1 使能 10: 滤波模式 2 使能 11: 射频滤波关闭
10: 8	SEED	ADC 数据输出选择. 选择 ADC 测量的数据作为内部处理数据。 (RV=001) 000: 0_0001= ADC/16 (seed = 1) 001: 0_0010 ADC/8 (seed = 2) 010: 0_0100 ADC/4 (seed = 4) 011: 0_1000 ADC/2 (seed = 8) 100: 1_0000 ADC/1 (Seed = 16)

4.3.10 按键寄生电容补偿寄存器1, OFSR1

地址: 14H (缺省值 0000H), 可读写															
15	14	13	12	11	10	9	8	7	6	5	4	3	2	1	0
0	0	0	OFSE N2	OFFSET2				0	0	0	OFSE N1	OFFSET1			
位	符号		说明												
3:0	OFFSET1		S1 通道寄生补偿配置												
4	OFSEN1		S1 通道寄生补偿使能 0: 不补偿 1: 寄生电容补偿使能												
7:5	-		保留												
11: 8	OFFSET2		S2 通道寄生补偿配置												
12	OFSEN2		S2 通道寄生补偿使能 0: 不补偿 1: 寄生电容补偿使能												
15: 13	-		保留												

4.3.11 按键寄生电容补偿寄存器2, OFSR2

地址: 15H (缺省值 0000H), 可读写															
15	14	13	12	11	10	9	8	7	6	5	4	3	2	1	0
0	0	0	0	0				0	0	0	OFSE N3	OFFSET3			
位	符号		说明												
3:0	OFFSET3		S3 通道寄生补偿配置												
4	OFSEN3		S3 通道寄生补偿使能 0: 不补偿 1: 寄生电容补偿使能												
15:	-		保留, 配置为 0												

5		
---	--	--

4.3.12 按键ADC转换数字补偿寄存器, DOFCR1-2

地址: 16 - 17H (缺省值 0000H), 可读写

15	14	13	12	11	10	9	8	7	6	5	4	3	2	1	0
DOF4				DOF3				DOF2				DOF1			
-				-				DOF6				DOF5			
位	符号	说明													
3:0	DOF1 DOF5	DOFn 对应通道 Sn 的 ADC 数字补偿。 当按键寄生电容比较大, ADC 数据会超过 12 位, 而内部处理器要求数据位宽为 12bit, 通过数字补偿使得 ADC 输出减去固有偏移, 保证数据在可处理范围内。													
7:4	DOF2 DOF6	0000 : 偏移量为													
11:8	DOF3	0001 : 偏移量为 2000													
15:12	DOF4	0010 : 偏移量为 4000													
		0011 : 偏移量为 6000													
		0100 : 偏移量为 8000													
		0101 : 偏移量为 10000													
		0100 : 偏移量为 12000													
		0111 : 偏移量为 14000													
		1xxx : 未定义													

4.3.13 IDLE状态配置寄存器IDLECR

地址: 18H (缺省值 1805H), 可读写

15	14	13	12	11	10	9	8	7	6	5	4	3	2	1	0
INCR								0	IPER						
位	符号	说明													
6:0	IPER	IDLE 状态下扫描按键间隔, 缺省值 05H n 表示间隔 n 个扫描周期的时间扫描一次按键													
7	-	保留, 保持 0													
15:8	INCR	无按键状态持续多长时间进入 IDLE, 时长计算为 T=INCR*Tscan*16。													

4.3.14 最长按键允许时间配置寄存器MPTR

地址: 19H (缺省值 0010H), 可读写

15	14	13	12	11	10	9	8	7	6	5	4	3	2	1	0
0								MOT							
位	符号	说明													
7:0	MOT	按键触发状态保留的最大时间, 缺省值 0x10(61.44 秒) 按键触发时长超过 $T_{on} > MOT * T_{scan} * 128$ 时, 按键触发状态自动解除。													
15:8	-	保留, 保持 0													

4.3.15 无效数据最大允许变化幅度DISMAX

地址: 1AH (缺省值 0040H), 可读写

15	14	13	12	11	10	9	8	7	6	5	4	3	2	1	0
DISMAX															
位	符号	说明													
15:0	DISMAX	最大允许输入变化幅度, 当连续两次采样数据变化超过此值时, 丢弃当前数据。 缺省值 64.													

4.3.16 按键判决Debounce设置寄存器SETCNT

地址: 1BH (缺省值 0404H), 可读写															
15	14	13	12	11	10	9	8	7	6	5	4	3	2	1	0
CCNT								SCNT							
位	符号	说明													
7:0	SCNT	按键检测 de-bounce 时长配置寄存器。 当连续 n 次检测到按键变化值超过阈值 (SETTH), 按键触发													
15:8	CCNT	按键取消 de-bounce 时长配置寄存器。 当连续 n 次检测到按键变化值小于阈值 (CLRTH), 按键取消													

4.3.17 基线跟踪速度配置寄存器BLCTH

地址: 1CH (缺省值 1008H), 可读写															
15	14	13	12	11	10	9	8	7	6	5	4	3	2	1	0
BLU								BLD							
位	符号	说明													
7:0	BLD	基线向下跟踪速度控制。 数值越大, 表示跟踪速度越慢。													
15:8	BLU	基线向上跟踪速度控制, 缺省值 08H 数值越大, 表示跟踪速度越慢。													

4.3.18 基线重新初始化阈值配置寄存器BLDTH

地址: 1DH (缺省值 0000H), 可读写															
15	14	13	12	11	10	9	8	7	6	5	4	3	2	1	0
0								BLDTH							
位	符号	说明													
7:0	BLDTH	为防止采样值异常低于基线, 芯片内部设置基线重新初始化功能。当连续采样按键数值低于某值时, 按键重新初始化。 0: 按键采样值低于基线超过判决阈值时 (SETTH), 按键重新初始化 非零: 按键采样值低于基线超过 BLDTH, 按键重新初始化													
15:8	-	保持 0													

4.3.19 KEY监控控制寄存器MCR

地址: 1EH (缺省值 0000H), 可读写															
15	14	13	12	11	10	9	8	7	6	5	4	3	2	1	0
-	-	-	-	-	-	-	-	-	-	-	-	-	-	-	DSEL
位	符号	说明													
1: 0	DSEL	KDATA1~3 寄存器输出选择。 按键调试寄存器, 不同的配置 KDATA 寄存器得到不同的数据 0x0: 非调试模式, KDATA 输出 0 0x1: KDATA 输出各个通道电容的增量 0x2: KDATA 输出各个通道基线 0x3: KDATA 输出各个通道电容转换的原始值													

4.3.20 手势判断配置寄存器GDCFR

地址：20H（缺省值 0000H），可读写															
15	14	13	12	11	10	9	8	7	6	5	4	3	2	1	0
0	0	0	0	0	0	GSTMD		AK SG	AK ST	0	S3	S2	S1	0	0
位	符号		说明												
1:0	-		保留寄存器，使用时保持为 00.												
4:2	S3~S1		手势相关感应电极选择，Sn=1 时，引脚 Sn 用于手势检测，否则引脚 Sn 与手势检测无关												
6	AKST		1: 选择 AKS 状态用于滑动手势检测； 0: 选择不带 AKS 状态用于滑动手势检测；												
7	AKSG		1: 选择 AKS 状态用于 TAP 手势检测； 0: 选择不带 AKS 状态用于手 TAP 势检测；												
9:8	GSTMD		手势检测模式选择 00: 手指离开最后一定时间后上报； 01: 手指离开后立即上报 1x: 手势检测到立即上报												

4.3.21 手势检测时间设置寄存器GDTR

地址：21H（缺省值 07H），可读写																	
15	14	13	12	11	10	9	8	7	6	5	4	3	2	1	0		
0	0	0	0	0	0	0	0	GOFFMAX									
位	符号		说明														
7:0	GOFFMAX		手势检测时手指脱离面板最大时间设置。手指移动过程中，可能有短暂的时间检测不到触摸，当没有检测到按键的时间超过 $T_{OFFMAX}=OFFMAX \times T_{SCAN}$ 值时，认定手势没有结束。 T_{SCAN} 为电容按键的扫描周期，典型情况下扫描周期为 30ms。一旦没有检测到触摸的时间超过时，评定手势结束。														

4.3.22 点击（Tap）检测时间设置寄存器TDTR

地址：22H（缺省值 080fH），可读写															
15	14	13	12	11	10	9	8	7	6	5	4	3	2	1	0
TONMAX								TOFFMAX							
位	符号		说明												
15:8	TONMAX		Tap 检测最大允许触摸保持时间。点击是手指单次/多次短促点击触摸区域的过程，不允许手指长时间保持为触摸状态。当接触时间超过 $T_{ONMAX}=ONMAX \times T_{SCAN}$ 值时，当前的触摸检测无效，重新开始检测。 T_{SCAN} 为电容按键的扫描周期，典型情况下扫描周期为 30ms。												
7:0	TOFFMAX		点击检测时手指脱离面板最大时间设置。点击过程中，手指需要短暂离开触摸界面，当离开时间超过这个值时，判定手指离开，手势结束。 $T_{OFFMAX}=OFFMAX \times T_{SCAN}$ ， T_{SCAN} 为电容按键的扫描周期，典型情况下扫描周期为 30ms。												

4.3.23 滑动手势定义配置寄存器 GSTR1~2

GSTR1 地址：23H（缺省值 2340H），可读写
 GSTR2 地址：24H（缺省值 4320H），可读写

15	14	13	12	11	10	9	8	7	6	5	4	3	2	1	0
0	KCODE1			0	KCODE2			0	KCODE3			0			
位	符号		说明												
14:12	KCODE1		手势序列第 1 触摸电极编号选择, 选择范围: 3~5, 3 对应电极 1, 4 对应电极 2, 5 对应电极 3。												
10:7	KCODE2		手势序列第 2 触摸手势序列第 1 触摸电极编号选择, 选择范围: 3~5, 3 对应电极 1, 4 对应电极 2, 5 对应电极 3。电极编号选择, 选择范围: 3~5, 对应感应电极 S1~S3。												
6:4	KCODE3		手势序列第 3 触摸电手势序列第 1 触摸电极编号选择, 选择范围: 3~5, 3 对应电极 1, 4 对应电极 2, 5 对应电极 3。极编号选择, 选择范围: 3~5, 对应感应电极 S1~S3。												
3:0	保留		保留寄存器, 应用时为 0												
<p>每个手势发生时, 多个感应电极依次检测触摸, AW9136 根据被触发的电极程序, 判断是否有符合预定义的方式。KCODE1 是最先触摸到的感应电极, KCODE3 是最后触摸到的电极。每个手势至少依次触发 2 个感应电极。</p> <p>当手势与 2 个感应电极相关时, 只设置 KCODE1~2, KCODE3=0</p> <p>若设置 KCODE1=0, 则此寄存器定义无效, 不检测手势。</p>															

4.3.24 点击手势定义寄存器, TAPR

TAPR 地址: 27H (缺省值 12H), 可读写

15	14	13	12	11	10	9	8	7	6	5	4	3	2	1	0
0	0	0	0	0	0	0	0	0	CSEL		0	0	TIMES		
位	符号		说明												
1:0	TIMES		点击次数选择 1: 单击检测 2: 双击检测 3: 三击选择												
6:4	CSEL		双击感应电极选择。一般情况下, 选择 1 个有效的点击按键。例如检测电极 S1 上的双击, 可设置 CSEL=001。也可以选择多个感应电极作为点击区域, 如 CSEL=110, 点击 S2 和 S3 都有效。												

4.3.25 手势检测中断使能寄存器GIER

地址: 2DH (缺省值 0000H), 可读写。

15	14	13	12	11	10	9	8	7	6	5	4	3	2	1	0
0	0	0	0	0	0	0	0	0	0	0	TIE	0	0	GIE2	GIE1
位	符号		说明												
1:0	GIE2~1		滑动手势检测器 2~1 中断使能 1=中断使能 0=中断屏蔽												
3:2	保留		配置为 0												
4	TIE		点击检测器中断使 1=中断使能 0=中断屏蔽												
15:5	保留		配置为 0												

4.3.26 手势判断中断状态寄存器GISR

地址: 2EH (缺省值 0000H), 只读、读后清零。

15	14	13	12	11	10	9	8	7	6	5	4	3	2	1	0
0	0	0	0	0	0	0	0	0	0	0	TIS	0	0	GIS2	GIS1
位	符号		说明												
1:0	GIS2~1		滑动手势检测器 2~1 中断状态 1=检测到指定手势 0=未检测到指定手势												
3:2	保留		配置为 0												
4	TIS		点击检测器中断状态 1=检测到指定手势 0=未检测到手势												
15:5	保留		配置为 0												

4.3.27 手势持续时间寄存器GTIMR

地址：2FH（缺省值 0000H），读。

15	14	13	12	11	10	9	8	7	6	5	4	3	2	1	0
0	0	0	0	0	0	0	0	GTIMR							
位	符号		说明												
7:0	GTIM		手势持续时间计数器。从手指运动开始，到检测到手势为止的时间计数。 TGEST = GTIM × T _{SCAN} ，T _{SCAN} 为扫描周期。0 为不限制时间。												

4.3.28 感应电极原始状态寄存器RAWST

地址：30H（缺省值 0000H），只读。

15	14	13	12	11	10	9	8	7	6	5	4	3	2	1	0
0	0	0	0	0	0	0	IDLST	0	0	0	S3	S2	S1	0	0
位	符号		说明												
4:2	S3~1		感应电极 S3~S1 的触摸检测状态 1=有触摸 0=无触摸												
8	IDST		IDLE 状态指示 1= IDLE 状态 0= 正常扫描模式												

4.3.29 带相邻按键抑制算法处理的感应电极状态寄存器 KEYST

地址：31H（缺省值 0000H），只读。

15	14	13	12	11	10	9	8	7	6	5	4	3	2	1	0
0	0	0	0	0	0	0	0	0	0	0	S3	S2	S1	0	0
位	符号		说明												
5:2	S3~1		带相邻按键抑制算法的感应状态。当相邻按键抑制功能关闭时，与 RAWST 寄存器状态相同。 1=有触摸 0=无触摸												

4.3.30 中断状态寄存器KISR

地址：32H（缺省值 0000H），只读、读清零。

15	14	13	12	11	10	9	8	7	6	5	4	3	2	1	0
0	0	0	0	0	0	0	0	SB I	-	-	IS4	IS3	IS2	-	-

位	符号	说明
4:2	IS3~1	按键中断状态寄存器，读清零。 1=有按键中断 0=无按键中断
6	-	保留寄存器，使用时忽略。
7	SBI	每一帧扫描结束置 1，读后清零

4.3.31 滑条滑动位移计数器MOVCNTR

地址：35H（缺省值 0000H），只读，读清零。															
15	14	13	12	11	10	9	8	7	6	5	4	3	2	1	0
0	0	0	0	0	0	0	0	MOVCNTR							
位	符号	说明													
7:0	MOVCNTR	SLSR 寄存器配置的滑条产生相对滑动位移寄存器，读后清零 手指滑动位移用带符号的二进制补码表示，最高位为符号位，位移计数采用饱和计数器，计数范围-128~+127。正向滑动（从按键编号小到大的方向）时，位移计数为正，反向滑动（从按键编号大到小的方向）时，计数值为负。													

4.3.32 按键数据计数器KDATAn (n=1...3)

地址：38H~3AH（缺省值 0000H），只读。															
15	14	13	12	11	10	9	8	7	6	5	4	3	2	1	0
KDATA															
位	符号	说明													
15:0	KDATA	根据 MCR 寄存器配置，选择输出通道 Sn 相关的 KEY 数据。													

4.3.33 备用寄存器DUM0

地址：3CH（缺省值 0FFFH），可读写。															
15	14	13	12	11	10	9	8	7	6	5	4	3	2	1	0
DUM0															
位	符号	说明													
15:0	DUM0	备用寄存器，缺省 0x0FFF。保持 0xFFF。													

4.3.34 备用寄存器DUM1

地址：3DH（缺省值 0000H），可读写															
15	14	13	12	11	10	9	8	7	6	5	4	3	2	1	0
DUM1															
位	符号	说明													
15:0	DUM1	备用寄存器，缺省 0x0FFF。保持 0x0000。													

4.4 LED 灯效相关寄存器说明

4.4.1 LED驱动使能控制寄存器LER

LER1 地址：50H（缺省值 0000H）

LER2 地址: 51H (缺省值 0000H)															
15	14	13	12	11	10	9	8	7	6	5	4	3	2	1	0
0	0	0	0	0	0	0	0	LE6	LE5	LE4	LE3	LE2	LE1	0	0
位	符号		说明												
7:2	LEx		引脚 LEDx (x=1,...,6) 输出使能。 1: 允许输出 0: 不输出												
15:8/ 1:0	保留		应用时配置为 0												

4.4.2 LED灯效控制寄存器 LCR

地址: 52H (缺省值 0080H)															
15	14	13	12	11	10	9	8	7	6	5	4	3	2	1	0
0	0	0	0	0	0	0	SRMINI	LIRMD	TIMD	LIE	FREQ	LOGLIN			
位	符号		说明												
1:0	Log/Lin		对数调光/线性调光选择 00=对数调光方式 1, 自然对数 (缺省) 01=对数调光方式 2, 10 的对数 1x=线性电流模式												
2	FREQ		PWM 输出频率选择 0= 250Hz (缺省) 1= 128Hz												
3	LIE		LED 灯效控制器中断使能。LED 灯效控制器产生的中断, 提示外部 MCU, 当前 LED 灯效程序执行完毕。 0= 禁止 (缺省) 1=允许中断												
5:4	TIMD		触摸检测触发 LED 控制器程序中断的模式选择 00=按键变化时, 产生中断 (缺省) 01=按键解除时, 产生中断 10=按键产生时, 产生中断 01=按键状态为 1 时产生												
7:6	LIRMD		LED 控制器响应按键内部中断后, 程序运行模式 (RMD.RUNMD) 选择 00=HOLD 模式, 只修改 PC, 程序不运行, 需要重设 RMD.RUNMD 后执行; 01=STEP 模式 10=运行模式 (缺省) 注: 按键中断时, Program 可能由于执行了 END 命令而处于 Hold 状态, 按键中断修改 RMD.RUNMD 为 10 然后执行中断服务程序。00 和 01 只用于 Debug。												
8	SRMINI		SRAM 复位控制, 写 1 对 SARM 复位; 读出 SRAM 复位状态; 缺省值为 0												

4.4.3 程序模式寄存器PMD

地址: 53H (缺省值 0000H)															
15	14	13	12	11	10	9	8	7	6	5	4	3	2	1	0
0	0	0	0	0	0	0	0	0	0	0	0	0	0	PROGMD	
位	符号		说明												
1:0	PROGMD		程序模式控制。 00= Disable 模式, 禁止程序运行,可在此模式下载程序; (缺省) 01=Relaod 模式, 在此模式下, 先将 PC 指针置为 SADDR, 然后 自动置为 10, 进入运行模式;												

		10=Run(程序运行)模式，在此模式下，RMD.RUNMD 控制程序运行状态 11=未定义，禁用。
--	--	---

4.4.4 程序运行模式寄存器RMD

地址: 54H (缺省值 0000H)															
15	14	13	12	11	10	9	8	7	6	5	4	3	2	1	0
0	0	0	0	0	0	0	0	0	0	0	0	0	0	0	RUNMD
位	符号		说明												
1:0	RUNMD		SRAM 程序运行模式选择，只有当 CTRSEL=0 时有效； 00= HOLD 状态，（缺省）。一旦被设置为 00，当前指令执行完毕后，程序停止继续运行，PC 保持不变。 01= STEP（单步模式），用于单步运行调试 SRAM 程序。一旦被设置为 01，则执行当前命令后，PC 自动加 1，同时置为 00（HOLD 状态）； 10=RUN 模式，程序从当前 PC 指针指定的行开始往下执行。 11=REPEAT 模式，重复执行。用于 SRAM 程序的调试。一旦被设置为 11，控制器执行当前命令，执行完毕后 Pc 不加 1，并跳回 00（HOLD）状态。												

4.4.5 LED控制源选择寄存器CTRSR

CTRSR 地址: 55H (缺省值 0000H)															
15	14	13	12	11	10	9	8	7	6	5	4	3	2	1	0
0	0	0	0	0	0	0	0	CTRSEL[5:0]					0		
位	符号		说明												
7:2	CTRSEL		LED 控制方式选择 0= 灯效由 SRAM 程序控制；（缺省） 1= 灯效由外部 MCU 通过 I ² C 接口控制；												

4.4.6 LED最大输出电流设置寄存器IMAX1~IMAX6

地址: 57~58H (缺省值 0000H)																
15	14	13	12	11	10	9	8	7	6	5	4	3	2	1	0	
0	IMAX2				0	IMAX1				0						
0	IMAX6				0	IMAX5				0	IMAX4		0	IMAX3		
位	符号		说明													
	IMAXn		引脚 LEDn (n=1,...,6) 恒流输出最大电流设置，缺省值 000 000= 0mA (缺省值) 001=3.5 mA 010=7.0 mA 011=10.5 mA 100=14.0 mA 101=17.5 mA 110=21.0 mA 111=24.5 mA													

4.4.7 触摸灯效中断使能寄存器TIER

地址: 5CH (缺省值 0000H)															
15	14	13	12	11	10	9	8	7	6	5	4	3	2	1	0
0	0	0	0	0	TIE	0	0	GIE2	GIE1	0	KIE3	KIE2	KIE1	0	0
位	符号		说明												
4:2	KIE3~1		触摸按键状态产生中断使能，LCR.LIMD 决定中断状态产生方式												

		0=禁止中断（缺省） 1=允许中断
7:6	GIE2~1	滑动手势检测器 1~2 检测结果中断使能 0=禁止中断（缺省） 1=允许中断

4.4.8 触摸灯效中断向量寄存器TIVEC

地址：5DH															
15	14	13	12	11	10	9	8	7	6	5	4	3	2	1	0
0	0	0	0	0	0	0	0	TIVEC							
位	符号		说明												
7:0	TIVEC		触摸触发内部中断时，SRAM 程序自动跳转的目标地址。												

4.4.9 LED中断状态寄存器LISR

地址：5EH（缺省值 0000H），只读、读清零。															
15	14	13	12	11	10	9	8	7	6	5	4	3	2	1	0
0	0	0	0	0	0	0	0	0	0	0	0	0	0	0	LIS
位	符号		说明												
1	LIS		LED 控制器程序结束中断状态。一般情况下，SRAM 程序结束时，通过 END 指令发出中断请求，通知外部 MCU 灯效程序结束完毕。 1= 中断。 0=无中断。												

4.4.10 程序起始地址寄存器SADDR

地址：5FH（缺省值 0000H），只读、读清零。															
15	14	13	12	11	10	9	8	7	6	5	4	3	2	1	0
0	0	0	0	0	0	0	0	SADDR							
位	符号		说明												
7:0	SADDR		SRAM 程序执行起始地址。当 PMD.PROGM=01 时，程序自动从 SADDR 地址开始执行。缺省值 00H												

4.4.11 LED控制器程序指针寄存器PCR

地址：60H（缺省值 00H）															
15	14	13	12	11	10	9	8	7	6	5	4	3	2	1	0
0	0	0	0	0	0	0	0	ADDR							
位	符号		说明												
7:0	ADDR		8bit SRAM 地址。在任何状态下，均可以通过 I ² C 接口直接修改 PC 指针。 在 PMD.PROGM 为 00（Disable）模式下，可先设置 PC，然后设置 PMD.PROGM=10，程序从指定的 PC 地址开始执行。 在运行模式下（PMD.PROGM=10），修改 PCR 寄存器，程序直接跳转到 PCR 指定的地址开始运行。												

4.4.12 LED控制命令寄存器CMDR

地址：61H（缺省值 0000H）															
15	14	13	12	11	10	9	8	7	6	5	4	3	2	1	0
CMD															
位	符号		说明												

15:0	CMD	CMD 控制寄存器用于向 CTRSR 寄存器设置为外部控制的 LED 引脚发送命令。
------	-----	--

4.4.13 LED控制器内部运算寄存器

地址: 62~65 (缺省值 0000H), 只读															
15	14	13	12	11	10	9	8	7	6	5	4	3	2	1	0
0	0	0	0	0	0	0	0								RA
0	0	0	0	0	0	0	0								RB
0	0	0	0	0	0	0	0								RC
0	0	0	0	0	0	0	0								RD
位	符号		说明												
7:0	RA~RD		LED 灯效控制器内部运算寄存器, 只读。												

4.4.14 LED控制器内部数据寄存器

地址: 66~6D (缺省值 0000H), 只读															
15	14	13	12	11	10	9	8	7	6	5	4	3	2	1	0
0	0	0	0	0	0	0	0								R1
0	0	0	0	0	0	0	0								R2
0	0	0	0	0	0	0	0								R3
0	0	0	0	0	0	0	0								R4
0	0	0	0	0	0	0	0								R5
0	0	0	0	0	0	0	0								R6
0	0	0	0	0	0	0	0								R7
0	0	0	0	0	0	0	0								R8
位	符号		说明												
7:0	R1~R8		LED 灯效控制器内部数据寄存器 R1~R8, 可通过 I ² C 接口读出												

4.4.15 分组选择寄存器GRP

GPR 地址: 6EH (缺省值 0000H), 只读															
15	14	13	12	11	10	9	8	7	6	5	4	3	2	1	0
0	0	0	0	0	0	0	0							0	0
GRPSEL															
位	符号		说明												
	GRPSEL		LED 分组控制寄存器, 用与指令群发控制。 当 LED 控制指令指定的通道号为 1EH (30) 时, 指定对此寄存器选择的所有 LED 输出有效。												

4.4.16 LED程序加载地址寄存器WADDR

地址: 7EH (缺省值 00H)															
15	14	13	12	11	10	9	8	7	6	5	4	3	2	1	0
0	0	0	0	0	0	0	0								ADDR
位	符号		说明												
7:0	ADDR		指定程序加载时的 SRAM 地址。												

4.4.17 LED程序加载指令寄存器WDATA

地址: 7FH (缺省值 00H)															
15	14	13	12	11	10	9	8	7	6	5	4	3	2	1	0

CODE		
位	符号	说明
15:0	CODE	16bit 指令编码

4.4.18 写保护寄存器 WPR

地址: 7D (缺省值 55H), 可读写。

15	14	13	12	11	10	9	8	7	6	5	4	3	2	1	0
WPR								0	0	0	0	0	0	0	0
位	符号	说明													
15:8	WPW	8bit 写保护字。WPW=55H 时, 允许通过 I ² C 接口修改其它寄存器; 否则, 禁止修改寄存器													

5 绝对最大额定范围 (注 1)

参数	范围
电源电压, V_{BAT}	-0.3V ~ 5V
SDA, SCL, AD, INTN 引脚电压	-0.3V ~ 3.6V
PDN 引脚电压	-0.3V ~ 4.5V
LED1, LED2, LED3, LED4, LED5, LED6 引脚电压	-0.3V ~ 4.5V
地端电流	300mA
工作环境温度范围	-40°C to 85°C
存储温度范围 T_{STG}	-55°C to 125°C
封装热阻 θ_{JA}	45°C/W
最大结温 T_{JMAX}	150°C
引脚温度 (焊接 10 秒)	260°C
ESD HBM (注 2)	±4KV
Latch-up 测试标准: JEDEC STANDARD NO.78B DECEMBER 2008	+IT: 450mA -IT: -450mA

注 1: 如果器件工作条件超过上述各项极限值, 可能对器件造成永久性损坏。上述参数仅仅是工作条件的极限值, 不建议器件工作在推荐条件以外的情况。器件长时间工作在极限工作条件下, 其可靠性及寿命可能受到影响。

注 2: HBM 测试方法是存储在一个 100pF 电容上的电荷通过 1.5 K Ω 电阻对引脚放电。测试标准: MIL-STD-883G Method 3015.7

6 电气特性

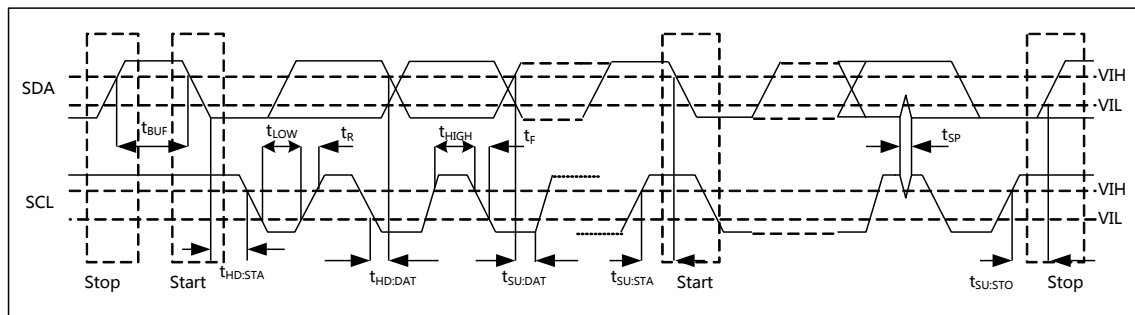
测试条件: $T_A = -40^\circ\text{C} \sim +85^\circ\text{C}$ (除非有特别说明外)。典型值的测试条件: $V_{BAT} = 3.8\text{V}$, $T_A = 25^\circ\text{C}$

符号	参数	测试条件	Min	Typ	Max	Unit
V_{BAT}	电源电压		3.0	-	4.5	V
$I_{SHUTDOWN}$	Shutdown 电流	PDN=GND, $V_{BAT}=4.2\text{v}$			10	μA
$I_{STANDBY}$	Standby 电流	PDN=3.3v, I ² C 接口有效			100	μA
I_{NORMAL}	Active 电流	I ² C 接口有效, 内部 OSC 工作, LED 和 SENSOR 使能			1.5	mA
F_{OSC}	OSC 频率		-5%	16	+5%	MHz
LED 驱动						
$I_{LED1 \dots 6}$	LED1...LED6 输出电流范围		0		24.5	mA

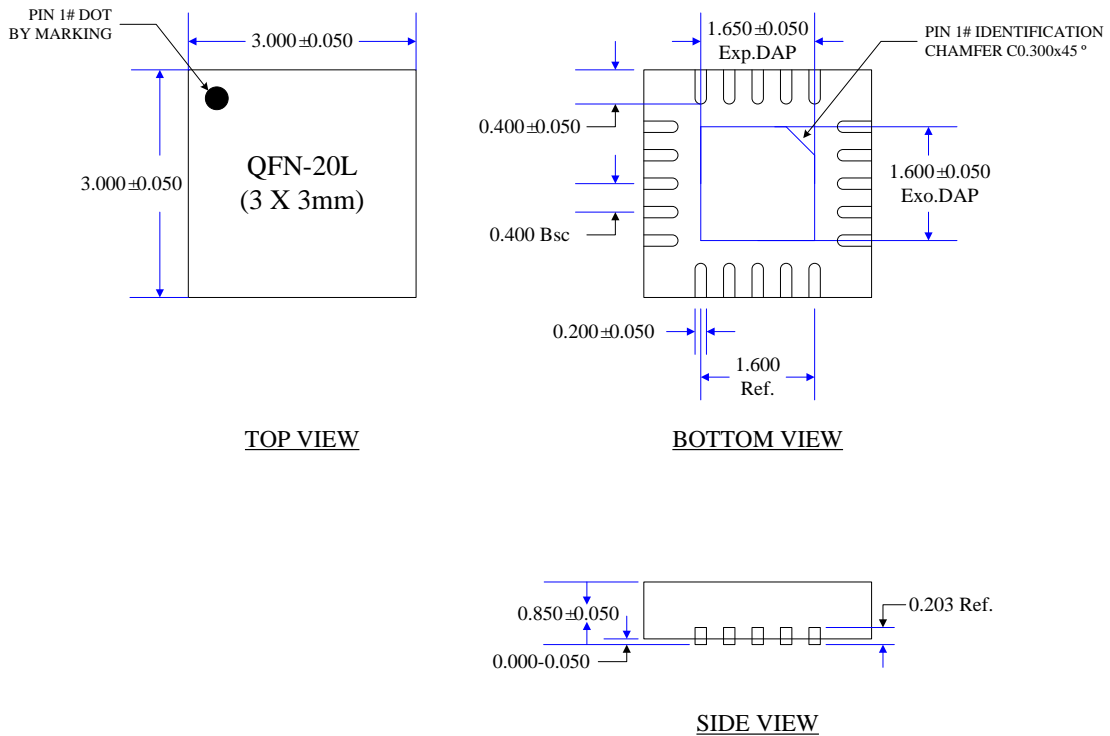
I_{ACC}	LED1...LED6 输出电流精度	输出电流为 20mA	-4		4	%
I_{MATCH}	LED1...LED6 输出电路匹配度	$V_{BAT}=4.2V$ $I_{OUT}=20mA$		1.25		%
V_{SAT}	电流源饱和压降	$I_{LED} = 18mA$			300	mV
f_{LED}	LED PWM 开关 频率	PWM_F=0 PWM_F=1		250 125		Hz
数字逻辑接口						
V_{IL}	输入低电平	SDA, SCL, ADD, PDN	-0.3		0.45	V
V_{IH}	输入高电平	SDA, SCL, ADD, PDN	0.9			V
I_{IL}	低电平输入电流	SDA, SCL, ADD, PDN		5		nA
I_{IH}	高电平输入电流	SDA, SCL, ADD, PDN		5		nA
V_{OL}	输出低电平	SDA, INTN $I_{OUT}=3mA$			0.4	V
I_{OL}	输出电流	SDA, INTN 输出低			10	mA
I_L	输出漏电	SDA, INTN 开漏 $V_{out}=2.8V$			1.0	μA
I^2C 接口时序						
f_{SCL}	Clock Frequency				400	KHz
Tdeglitch	Vdd=2.8, SCL deglitch Vdd=2.8, SDA deglitch			200 250		ns
电容式触摸输入检测						
Cin	输入电容范围	REXT=6Kohm	0		80	pF
Rext	电容分辨率	REXT=6Kohm	0.02			pF
Fscan	扫描频率			30		Hz
Tdet	按键检测时间			100		ms

7 I²C 接口时序

参数	符号	最小	典型	最大	单位
SCL 时钟频率	f_{SCL}			400	kHz
(重复) 起始条件的保持时间 (SDA 下降沿至 SCL 下降沿之间的时间)	$t_{HD:STA}$	0.6			μS
SCL 时钟的低电平周期	t_{LOW}	1.3			μS
SCL 时钟的高电平周期	t_{HIGH}	0.6			μS
重复起始条件的建立时间	$t_{SU:STA}$	0.6			μS
数据保持时间	$t_{HD:DAT}$	0			μS
数据建立时间	$t_{SU:DAT}$	0.1			μS
SDA 和 SCL 信号的上升时间	t_R			0.3	μS
SDA 和 SCL 信号的下降时间	t_F			0.3	μS
停止条件的建立时间	$t_{SU:STO}$	0.6			μS
停止条件和启动条件之间的总线空闲时间	t_{BUF}	1.3			
输入端能滤除的最大宽度噪声 (毛刺)	t_{SP}	0	140	240	nS
总线的负载电容	C_b			400	pF



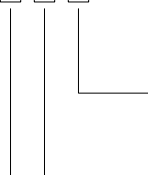
8 封装信息



9 订购信息

产品型号	工作温度范围	封装形式	RoHS	器件标记	发货形式
AW9136QNR	-40℃~85℃	QFN3x3-20L	是	AW9136	Tape&Reel

AW9136 □ □ □



装运形式
R: Tape & Reel

封装形式
QN:QFN

10 版本修订信息

版本	日期	修改说明
V1.0	2012/8/10	第一次发布
V1.1	2013/6/17	更换模板并增加部分详细描述
V1.2	2014/3/21	开放触摸部分配置寄存器。
V1.2.1	2015/4/29	修正封装厚度参数

重要声明

上海艾为电子有限公司不对本公司产品以外的任何电路使用负责，也不提供其专利许可。上海艾为电子有限公司保留在任何时间、没有任何通报的前提下修改产品资料和规格的权利。客户应该在发送订单之前取得最新的相关信息并核对信息的正确性和完整性

单击下面可查看定价，库存，交付和生命周期等信息

[>>AWINIC\(艾为\)](#)