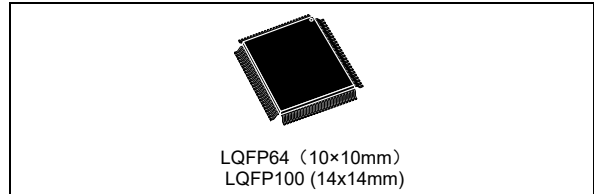


Arm® Cortex®-M4 32位MCU+FPU, 105 DMIPS、256KB Flash / 64KB RAM、11个TIM、1个ADC、11个通信接口

数据摘要

## 特性

- Dynamic Efficiency™系列采用BAM（批采集模式）
  - 1.7 V至3.6 V电源
  - -40 °C至85 °C温度范围
- 内核：带FPU的Arm®32位Cortex®-M4 CPU，在Flash存储器中实现零等待状态运行性能的自适应实时加速器（ART加速器™）、主频高达84 MHz，存储器保护单元，能够实现高达105 DMIPS/1.25DMIPS/MHz（Dhrystone2.1）的性能，具有DSP指令集。
- 存储器
  - 最大256 KB Flash
  - 512字节的OTP存储器
  - 最大64 KB SRAM
- 时钟、复位和电源管理
  - 1.7 V到3.6 V供电和I/O
  - POR、PDR、PVD和BOR
  - 4至26 MHz晶振
  - 内置经工厂调校的16 MHz RC振荡器
  - 带校准功能的32 kHz RTC振荡器
  - 内置带校准功能的32 kHz RC振荡器
- 功耗
  - 运行：128 μA/MHz（外设关）
  - 停止（Flash处于停止模式，快唤醒时间）：42 μA典型值 @ 25 °C；65 μA max @ 25 °C
  - 停止（Flash处于深掉电模式，慢唤醒时间）：低至10 μA典型值 @ 25 °C；最大28 μA @ 25 °C
  - 待机：2.4 μA @25 °C / 1.7 V，无RTC；12 μA @85 °C @1.7 V
  - V<sub>BAT</sub>为RTC供电：1 μA @25 °C
- 1个12位、2.4 MSPS/D转换器（多达16通道）
- 通用DMA：具有FIFO和突发支持的16路DMA控制器
- 高达11个定时器：高达六个16位、两个32位定时器，最高84 MHz，每个有高达4个IC/OC/PWM或脉冲计数器和正交（增量）编码器输入，两个看门狗定时器（独立和窗口）和一个SysTick定时器



入，两个看门狗定时器（独立和窗口）和一个SysTick定时器

- 调试模式
  - 串行线调试(SWD)和JTAG接口
  - Cortex®-M4跟踪宏单元™
- 多达81个具有中断功能的I/O端口
  - 所有IO端口都能耐5 V电压
  - 高达78个快速I/O，最高42 MHz
- 多达11个通信接口
  - 多达3个I<sup>2</sup>C接口(1Mbit/s, SMBus/PMBus)
  - 高达3个USART（2 x 10.5 Mbit/s, 1 x 5.25 Mbit/s），ISO 7816接口、LIN、IrDA、调制解调器控制）
  - 高达4个SPI（在f<sub>CPU</sub> = 84 MHz时高达42 Mbits/s），SPI2和SPI3具有复用的全双工I<sup>2</sup>S，通过内部音频PLL或外部时钟达到音频级精度
  - SDIO接口
- 高级连接功能
  - 具有片上PHY的USB 2.0全速器件/主机/OTG控制器
- CRC计算单元
- 96位唯一ID
- RTC：亚秒级精度、硬件日历
- 所有封装均为ECOPACK2

# 目录

<b>1</b>	<b>引言</b> .....	<b>6</b>
<b>2</b>	<b>产品描述</b> .....	<b>7</b>
2.1	与STM32F4产品系列兼容 .....	9
<b>3</b>	<b>功能概述</b> .....	<b>12</b>
3.1	Arm® Cortex®-M4, 配有FPU、嵌入式Flash和SRAM .....	12
3.2	自适应实时存储器加速器 (ART加速器™) .....	12
3.3	存储器保护单元 .....	12
3.4	嵌入式 Flash .....	13
3.5	CRC (循环冗余校验) 计算单元 .....	13
3.6	内部 SRAM .....	13
3.7	Multi-AHB总线矩阵 .....	13
3.8	DMA 控制器 (DMA) .....	14
3.9	嵌套向量中断控制器 (NVIC) .....	14
3.10	外部中断/事件控制器 (EXTI) .....	14
3.11	时钟和启动 .....	15
3.12	引导模式 .....	15
3.13	电源方案 .....	15
3.14	电源监控器 .....	16
3.14.1	内部复位ON .....	16
3.15	稳压器 .....	16
3.15.1	调压器ON .....	16
3.15.2	调压器ON/OFF及内部供电监控器的可用性 .....	17
3.16	实时时钟 (RTC) 和备份寄存器 .....	17
3.17	低功耗模式 .....	18
3.18	V <sub>BAT</sub> 运算 .....	18
3.19	定时器和看门狗 .....	18
3.19.1	高级控制定时器 (TIM1) .....	19
3.19.2	通用定时器 (TIMx) .....	20
3.19.3	独立看门狗 .....	20
3.19.4	窗口看门狗 .....	20

3.19.5	SysTick 定时器	20
3.20	内部集成电路接口 (I2C)	21
3.21	通用同步/异步收发器 (USART)	21
3.22	串行外设接口 (SPI)	22
3.23	内部集成音频 (I <sup>2</sup> S)	22
3.24	音频 PLL (PLLI2S)	22
3.25	安全数字输入/输出接口 (SDIO)	22
3.26	通用串行总线on-the-go全速 (OTG_FS)	23
3.27	通用输入/输出 (GPIO)	23
3.28	模数转换器 (ADC)	23
3.29	温度传感器	23
3.30	串行线 JTAG 调试端口 (SWJ-DP)	24
3.31	嵌入式跟踪宏单元™	24
<b>4</b>	<b>引脚排列和引脚说明</b>	<b>25</b>
<b>5</b>	<b>存储器映射</b>	<b>39</b>
<b>6</b>	<b>封装信息</b>	<b>43</b>
6.1	LQFP64封装信息	43
6.2	LQFP100封装信息	46
<b>7</b>	<b>订购信息</b>	<b>49</b>

## 表格索引

表1.	STM32F402xC特性和外设数量	8
表2.	调压器ON/OFF及内部供电监控器的可用性	17
表3.	定时器的特性比较	19
表4.	I2C模拟和数字滤波器的比较	21
表5.	USART的特性比较	21
表6.	引脚排列表中使用的图例/缩略语	26
表7.	STM32F402xC引脚定义	27
表8.	复用功能映射	33
表9.	STM32F402xC寄存器边界地址	40
表10.	LQFP64机械数据	43
表11.	LQPF100机械数据	47
表12.	封装热特性	48
表13.	文档版本历史	50
表14.	中文文档版本历史	50

## 图片目录

图1.	LQFP100封装的兼容板设计 .....	9
图2.	LQFP64封装的兼容板设计 .....	10
图3.	STM32F402xC 框图 .....	11
图4.	Multi-AHB矩阵 .....	13
图5.	STM32F402RC LQFP64 引脚排列 .....	25
图6.	STM32F402VC LQFP100 引脚排列 .....	26
图7.	存储器映射 .....	39
图8.	LQFP64轮廓 .....	43
图9.	LQFP64建议封装图 .....	44
图10.	LQFP64标记样例（封装顶视图） .....	45
图11.	LQFP100封装图 .....	46
图12.	LQFP100建议封装图 .....	47
图13.	LQFP100标记样例（封装顶视图） .....	48

# 1 引言

本数据摘要提供了STM32F402xC微控制器的描述。

这些产品是 STM32F4 系列的一部分，本文档应与以下文档一起阅读：

- STM32F401xB/C and STM32F401xD/E, 基于高级Arm<sup>®</sup>(a)的32位MCU (RM0368)
- 如需详细了解电气特性，请参照Arm<sup>®</sup> Cortex<sup>®</sup>-M4 32位MCU+FPU, 105 DMIPS、256KB Flash / 64KB RAM、11个TIM、1个ADC、11个通信接口 (DS9716)。

这些文档可在意法半导体网站 [www.st.com](http://www.st.com) 上获得。若需Cortex<sup>®</sup>-M4内核的信息，请参考Cortex<sup>®</sup>-M4编程手册 (PM0214)，可从[www.st.com](http://www.st.com)获取。



## 2 产品描述

STM32F402xC器件基于高性能的Arm® Cortex®-M4 32位RISC内核，工作频率高达84 MHz。Cortex®-M4内核带有单精度浮点运算单元（FPU），支持所有ARM®单精度数据处理指令和数据类型。具备DSP指令集和增强应用安全的内存保护单元（MPU）。

STM32F402xC器件整合了高速内置存储器，Flash存储器和SRAM的容量分别高达256K字节和64K字节，以及大量连至2条APB总线、2条AHB总线和1个32位多AHB总线矩阵的增强型I/O与外设。

所有器件均带有1个12位ADC、1个低功耗RTC、6个通用16位定时器（包括1个用于电机控制的PWM定时器）、2个通用32位定时器。它们还带有标准与高级通信接口：

- 高达三个I<sup>2</sup>C
- 高达四个 SPI
- 两个全双工I<sup>2</sup>S。为达到音频级的精度，I<sup>2</sup>S外设可通过专用内部音频PLL提供时钟，或使用外部时钟以实现同步。
- 三个USART
- SDIO 接口
- USB 2.0 OTG 全速接口。

STM32F402xC器件的工作温度范围是- 40至+ 85 °C，供电电压范围是1.7（PDR OFF）至3.6 V。适合低功耗应用设计的一组完整的节电模式。

这些特性使得STM32F402xC微控制器适合于广泛的应用：

- 电机驱动和应用控制
- 医疗设备
- 工业应用：PLC、逆变器、断路器
- 打印机、扫描仪
- 警报系统、视频电话、HVAC
- 家庭音响设备
- 手机传感器集线器。

表1. STM32F402xC特性和外设数量

外设		STM32F402RC	STM32F402VC
Flash (KB)		256	
SRAM (KB)	系统	64	
定时器	通用	7	
	高级控制	1	
通信接口	SPI/ I <sup>2</sup> S	3/2 (全双工)	4/2 (全双工)
	I <sup>2</sup> C	3	
	USART:	3	
	SDIO	1	
USB OTG FS		1	
GPIO		50	81
12 位 ADC 通道数		1	
		16	
最大CPU频率		84 MHz	
工作电压		1.7 到 3.6 V	
工作温度		环境温度: -40至+85 °C	
封装		LQFP64	LQFP100



## 2.1 与STM32F4产品系列兼容

STM32F402xC与STM32F4产品系列（STM32F42x、STM32F43x、STM32F41x、STM32F405、STM32F407）的软件和特性完全兼容

STM32F402xC可直接替代其它的STM32F4产品，但必须在PCB板上做一些小更改。

图1. LQFP100封装的兼容板设计

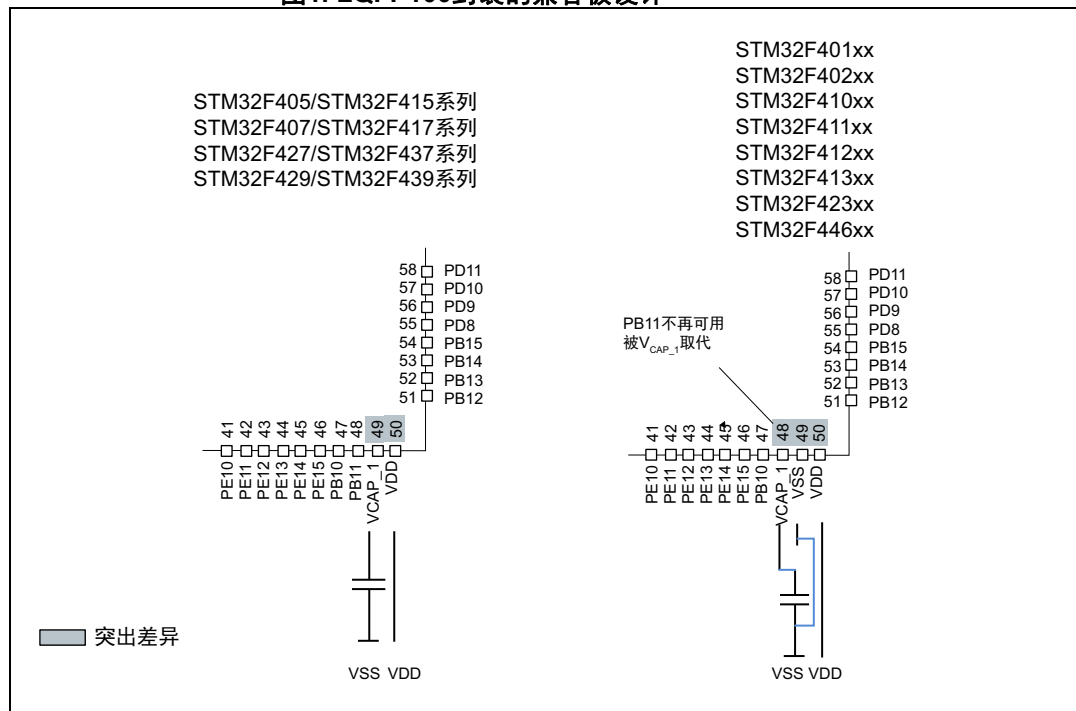


图2. LQFP64封装的兼容板设计

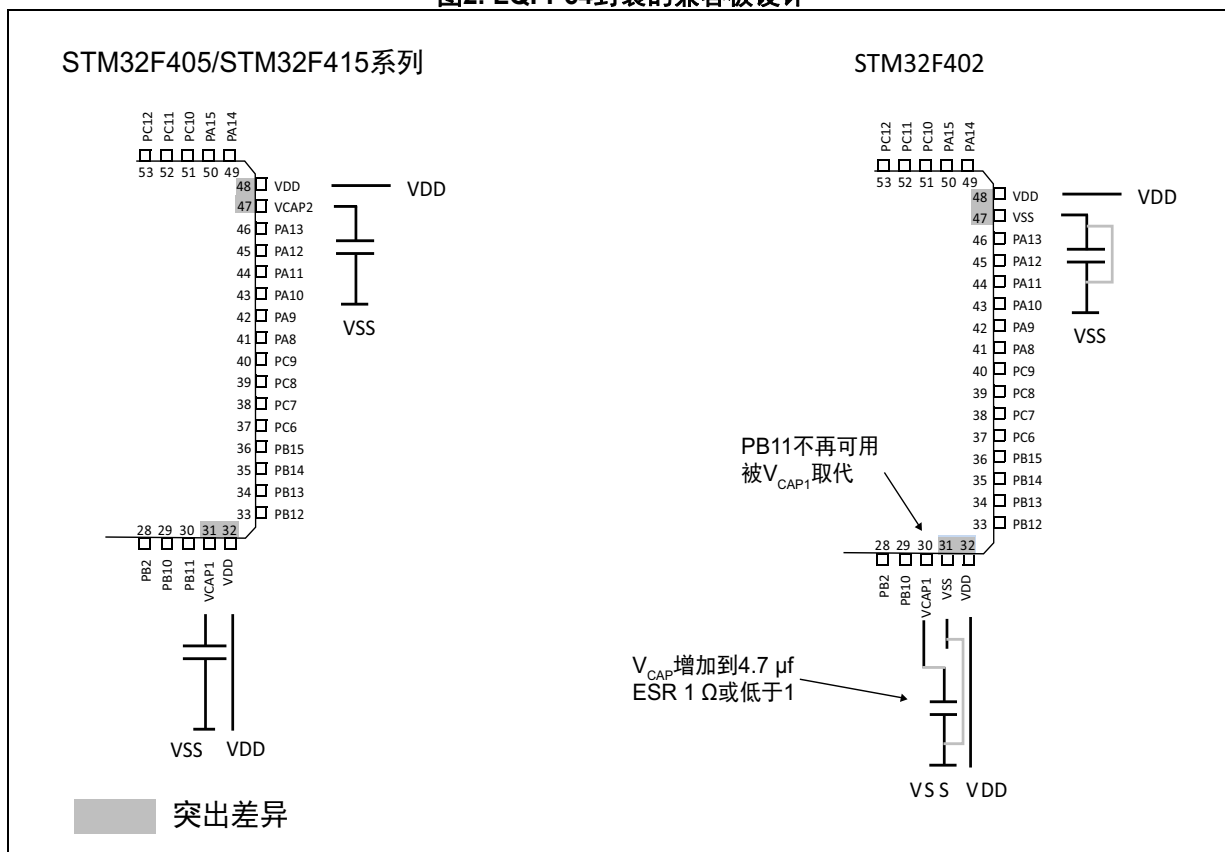
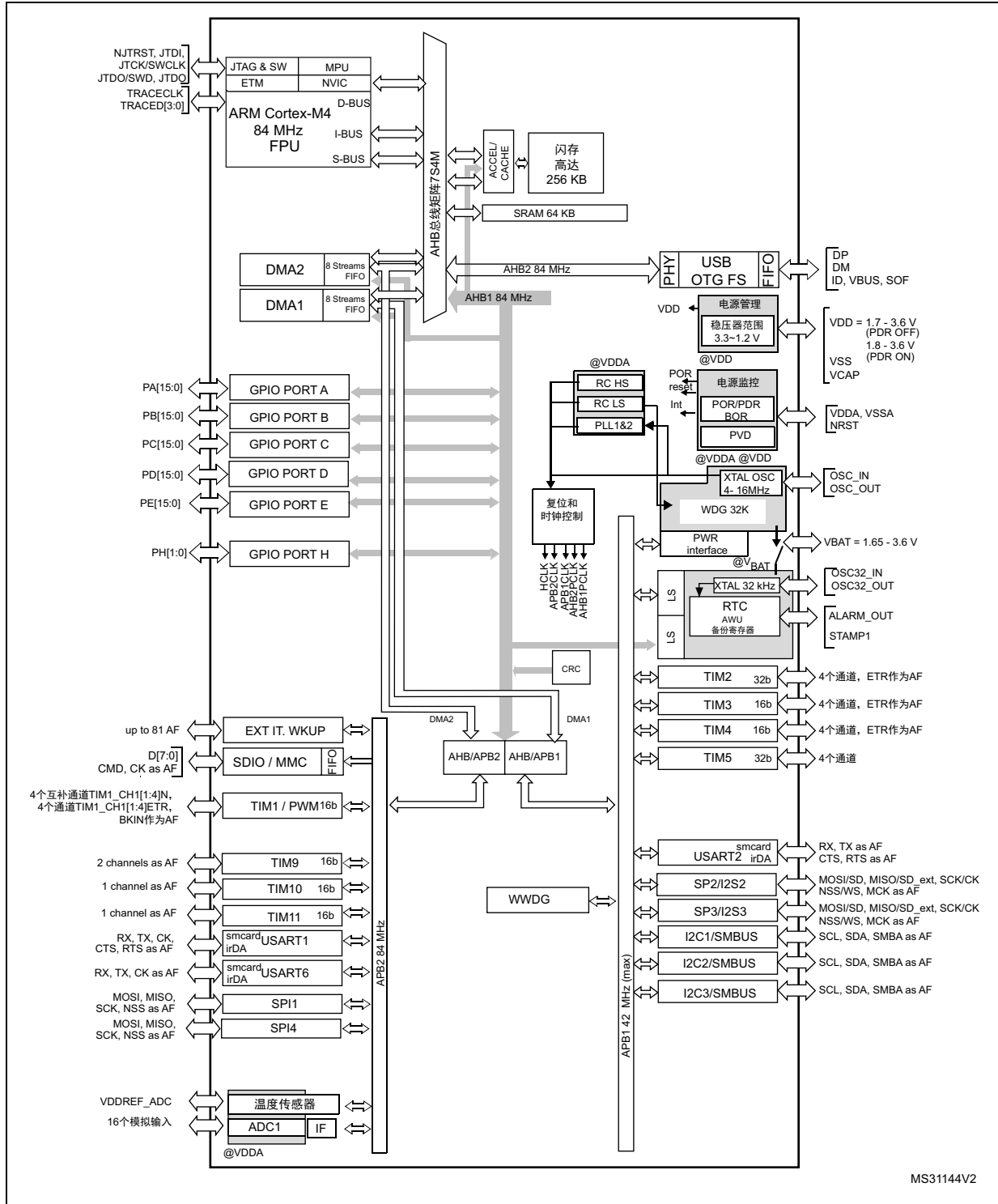


图3. STM32F402xC 框图



1. 连至APB2的定时器从TIMxCLK提供时钟，最高84 MHz，连至APB1的定时器从TIMxCLK提供时钟，最高42 MHz。



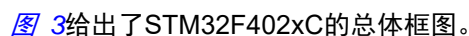
## 3 功能概述

### 3.1 Arm<sup>®</sup> Cortex<sup>®</sup>-M4，配有FPU、嵌入式Flash和SRAM

带有FPU的Arm<sup>®</sup> Cortex<sup>®</sup>-M4处理器是最新一代的嵌入式系统 Arm 处理器。该处理器引脚数少、功耗低，能够提供满足MCU实现要求的低成本平台，同时具备卓越的计算性能和先进的中断响应。

带有FPU的Arm<sup>®</sup>Cortex<sup>®</sup>-M4处理器是一款32位RISC处理器，具有优异的代码效率，采用通常8位和16位器件的存储器空间即可发挥 Arm内核的高性能。该处理器支持一组DSP指令，能够实现高效的信号处理和复杂的算法执行。它的单精度FPU（浮点单元）通过使用元语言开发工具，可加速开发，防止饱和。

STM32F402xC器件与所有Arm工具和软件兼容。

图 3给出了STM32F402xC的总体框图。

注：*配有FPU的Cortex<sup>®</sup>-M4与Cortex<sup>®</sup>-M3二进制兼容。*

### 3.2 自适应实时存储器加速器（ART加速器™）

ART加速器™是一种存储器加速器，它为STM32工业标准的配有FPU处理器的Arm<sup>®</sup>Cortex<sup>®</sup>-M4做了优化。该加速器很好地体现了配有FPU的Arm<sup>®</sup> Cortex<sup>®</sup>-M4在Flash技术方面的固有性能优势，克服了通常条件下，高速的处理器在运行中需要经常等待 FLASH 的情况。

为了发挥处理器在此频率时的105 DMIPS全部性能，该加速器将实施指令预取队列和分支缓存，从而提高了256位Flash的程序执行速度。根据CoreMark基准测试，凭借ART加速器所获得的性能相当于Flash在CPU频率高达84 MHz时以0个等待周期执行程序。

### 3.3 存储器保护单元

存储器保护单元（MPU）用于管理CPU对存储器的访问，防止一个任务意外损坏另一个激活任务所使用的存储器或资源。此存储区被组织为最多8个保护区，还可依次再被分为最多8个子区。保护区大小可为32字节至可寻址存储器的整个4G字节。

若应用中有一些关键的或认证的代码必须受到保护，以免被其它任务的错误行为影响，则MPU尤其有用。它通常由RTOS（实时操作系统）管理。若程序访问的存储器位置被MPU禁止，则RTOS可检测到它并采取行动。在RTOS环境中，内核可基于执行的进程，动态更新MPU区的设置。

MPU是可选的，若应用不需要则可绕过。

### 3.4 嵌入式 Flash

器件内置有高达 256 K字节的Flash，可用于储存程序和数据。

### 3.5 CRC（循环冗余校验）计算单元

CRC（循环冗余校验）计算单元使用一个固定的多项式发生器从一个 32 位的数据字中产生 CRC 码。

在众多的应用中，基于 CRC 的技术还常用来验证数据传输或存储的完整性。根据 EN/IEC 60335-1 标准的规定，这些技术提供了验证 Flash 完整性的方法。CRC 计算单元有助于在运行期间计算软件的签名，并将该签名与链接时生成并存储在指定存储单元的参考签名加以比较。

### 3.6 内部 SRAM

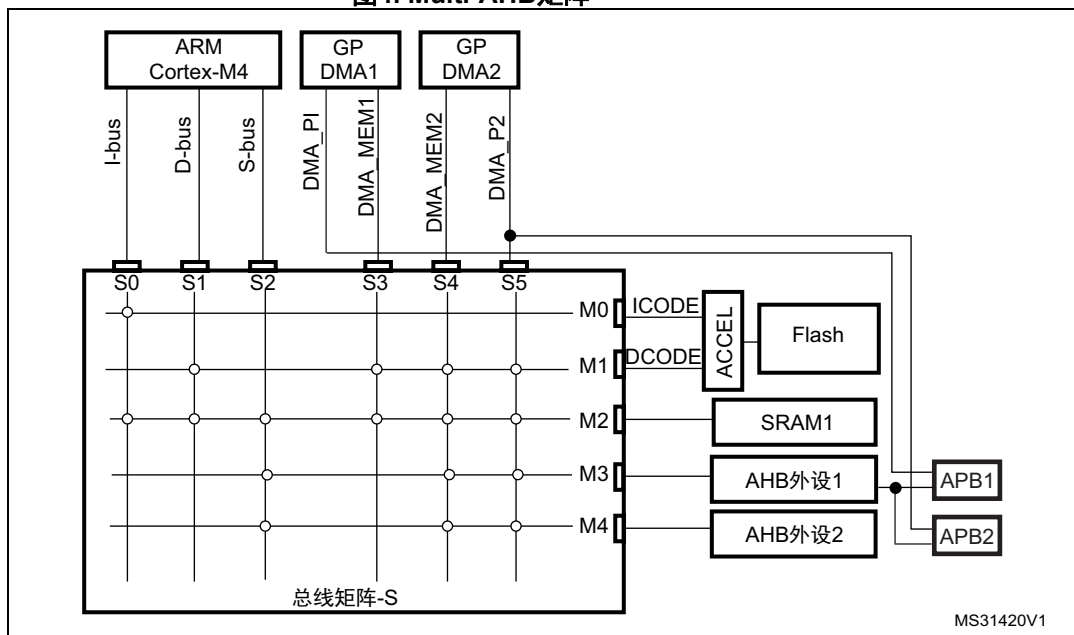
所有器件都内置有：

- 嵌入式 SRAM 多达 64 KB，可在 CPU 时钟速度下以 0 等待周期访问（读/写）。

### 3.7 Multi-AHB总线矩阵

32位的multi-AHB总线矩阵将所有主设备（CPU、DMA）和从设备（Flash、RAM、AHB、APB外设）互连，确保了即使多个高速外设同时工作时，工作也能无缝、高效。

图4. Multi-AHB矩阵



### 3.8 DMA 控制器 (DMA)

器件具有两个通用双端口DMA（DMA1和DMA2），每个都有8个流。它们能够管理存储器到存储器、外设到存储器、存储器到外设的传输。它们具有用于APB/AHB外设的专用FIFO，支持突发传输，其设计可提供最大外设带宽（AHB/APB）。

这两个DMA控制器支持循环缓冲区管理，当控制器到达缓冲区末尾时，无需专门代码。这两个DMA控制器还有双缓冲特性，可自动使用和切换两个存储器缓冲，而不需要特殊代码。

每个数据流都与专用的硬件DMA请求相连，同时支持软件触发。通过软件进行相关配置，并且数据源和数据目标之间传输的数据量不受限制。

DMA可与下列主要外设共同使用：

- SPI和I<sup>2</sup>S
- I<sup>2</sup>C
- USART:
- 通用、基本和高级控制定时器TIMx
- SD/SDIO/MMC 主机接口
- ADC

### 3.9 嵌套向量中断控制器 (NVIC)

器件内置有嵌套的向量中断控制器，可管理16个优先级，处理带FPU的Cortex<sup>®</sup>-M4的最多62个可屏蔽中断通道及16个中断线。

- 紧耦合的 NVIC 使得中断响应更快
- 直接向内核传递中断入口向量表地址
- 允许对中断进行早期处理
- 处理后到但优先级较高的中断
- 支持中断咬尾功能
- 自动保存处理器状态
- 退出中断时自动恢复现场，无需指令开销

此硬件模块以最短的中断延迟提供了灵活的中断管理功能。

### 3.10 外部中断/事件控制器 (EXTI)

外部中断/事件控制器包含 21 根用于产生中断/事件请求的边沿检测中断线。每根中断线都可以独立配置以选择触发事件（上升沿触发、下降沿触发或边沿触发），并且可以单独屏蔽。挂起寄存器用于保持中断请求的状态。EXTI 可检测到脉冲宽度小于内部 APB2 时钟周期的外部中断线。外部中断线最多有 16 根，可从最多 81 个 GPIO 中选择连接。

### 3.11 时钟和启动

复位时，16 MHz内部RC振荡器被选作默认的CPU时钟。该16 MHz内部RC振荡器在工厂调校，可在25 °C提供1%的精度。应用可选择RC振荡器或外部4-26 MHz时钟源作为系统时钟。此时钟的故障可被监测。若检测到故障，则系统自动切换回内部RC振荡器并生成软件中断（若启用）。此时钟源输入至PLL，因此频率可增至84 MHz。类似地，必要时（例如，当间接使用的外部振荡器发生故障时）可以对PLL时钟输入进行完全的中断管理。

可通过多个预分频器配置两个AHB总线、高速APB（APB2）、低速APB（APB1）域。两个AHB总线的最大频率为84MHz，高速APB域的最大频率为84MHz。低速APB域的最大允许频率为42 MHz。

该器件内置有一个专用PLL（PLLI2S），可达到音频级性能。在此情况下，I<sup>2</sup>S主时钟可生成8 kHz至192 kHz的所有标准采样频率。

### 3.12 引导模式

启动时，通过引导引脚来选择以下三种引导模式之一：

- 从用户Flash启动
- 从系统存储器启动
- 从嵌入式SRAM启动

引导程序位于系统存储器中。它通过使用USART1（PA9/10）、USART2（PD5/6）、通过DFU（器件固件升级）在器件模式中使用USB OTG FS（PA11/12）、I2C1（PB6/7）、I2C2（PB10/3）、I2C3（PA8/PB4）、SPI1（PA4/5/6/7）、SPI2（PB12/13/14/15）、SPI3（PA15、PC10/11/12）来对Flash重新编程。

若需启动程序的更详细信息，请参考应用笔记：AN2606，*STM32微控制器系统存储器启动模式*。

### 3.13 电源方案

- $V_{DD} = 1.8$ 至 $3.6$  V：I/O和内部调压器（若启用）的外部电源，通过 $V_{DD}$ 引脚外部提供。
- $V_{SSA}$ ， $V_{DDA} = 1.7$ 到 $3.6$  V：ADC、复位模块、RC、PLL的外部模拟电源。 $V_{DDA}$ 和 $V_{SSA}$ 必须使用去耦技术分别连接到 $V_{DD}$ 和 $V_{SS}$ 。
- $V_{BAT} = 1.65$ 到 $3.6$  V：当 $V_{DD}$ 不存在时，作为RTC、32 kHz外部时钟振荡器和备份寄存器的电源（通过内部开关切换）。

## 3.14 电源监控器

### 3.14.1 内部复位ON

此特性在 $V_{DD}$ 工作电压为1.8 V至3.6 V范围内可用。

通过保持PDR\_ON为高电平，启用内部电源监控器。

器件具有一个集成的上电复位（POR）/掉电复位（PDR）电路，与欠压复位（BOR）电路耦合。当上电时，POR一直激活，确保从1.8 V开始正常工作。当达到1.8 V POR的门限电平后，选项字节加载过程开始，确认或修改默认的门限，或永久禁止BOR。通过设置选项字节，可有三个BOR门限。

当 $V_{DD}$ 低于指定阈值 $V_{POR/PDR}$ 或 $V_{BOR}$ 时，器件无需外部复位电路便会保持复位模式。

器件还有一个嵌入式可编程电压检测器(PVD)，用于监视 $V_{DD}/V_{DDA}$ 电源并将其与 $V_{PVD}$ 阈值进行比较。当 $V_{DD}/V_{DDA}$ 低于 $V_{PVD}$ 阈值和/或 $V_{DD}/V_{DDA}$ 高于 $V_{PVD}$ 阈值时，将产生中断。随后，中断服务程序会生成一条警告消息并且/或者使MCU进入安全状态。PVD由软件使能。

## 3.15 稳压器

调压器具有四种工作模式：

- 调压器ON
  - 主调压器模式（MR）
  - 低功耗调压器（LPR）
  - 掉电状态
- 调压器OFF

### 3.15.1 调压器ON

在内置了BYPASS\_REG引脚的封装上，通过保持BYPASS\_REG为低电平来启用调压器。在所有其它封装上，调压器一直启用。

当调压器为ON时，可由软件配置三种功耗模式：

- MR用于标称调压模式（运行中的多种电压级别）

在主调压器模式（MR模式）中，提供了不同的电压级别以达到最大频率和动态功耗之间的最佳折中。
- LPR用于停机模式

当进入停止模式时，由软件配置LP调压器模式。
- 待机模式中可使用掉电。

仅当进入待机模式时，才能激活掉电模式。调压器输出高阻，内核电路掉电，达到零功耗。寄存器和SRAM的内容丢失。

取决于封装， $V_{CAP\_1}$ 和 $V_{CAP\_2}$ 引脚上应连接一个或两个外部陶瓷电容。 $V_{CAP\_2}$ 引脚仅在LQFP100封装可用。

所有封装都有调压器ON特性。



### 3.15.2 调压器ON/OFF及内部供电监控器的可用性

表2. 调压器ON/OFF及内部供电监控器的可用性

封装	调压器ON	调压器OFF	电源监控器ON	电源监控器OFF
LQFP64	有	无	有	无
LQFP100	有	无	有	无

### 3.16 实时时钟（RTC）和备份寄存器

备份域包括：

- 实时时钟（RTC）
- 20个备份寄存器

实时时钟 (RTC) 是一个独立的 BCD 定时器/计数器。专用寄存器含有秒、分钟、小时（12/24小时格式）、星期、日、月、年，格式为BCD（二进制十进数）。系统可以自动将月份的天数调整为 28、29（闰年）、30 和 31 天。RTC具有参考时钟检测，可使用更加精确的第二时钟源（50 或 60 Hz）来提高日历的精确度。RTC提供了可编程的闹钟和可编程的周期性中断，可从停止和待机模式唤醒。此外，还可提供二进制格式的亚秒值。

实时时钟由 32.768 kHz 的外部晶振、谐振器或振荡器、内部低功耗 RC 振荡器或者经 128 分频的高速外部时钟驱动。内部低速 RC 的典型频率为 32 kHz。为补偿天然石英的偏差，可通过 512 Hz 的外部输出对 RTC 进行校准。

两个闹钟寄存器用于在特定的时间生成闹钟，可单独屏蔽日历字段以比较闹钟。为生成周期性中断，使用了分辨率可编程的16位可编程二进制自动重载递减计数器，可从每隔120 μs 至每隔36小时自动唤醒和周期性闹钟。

20位的预分频器用于时间基准时钟。默认情况下，它被配置为从32.768 kHz时钟生成1秒的时间基准。

备份寄存器为 32 位寄存器，用于在  $V_{DD}$  电源不存在时存储 80 字节的用户应用数据。备份寄存器不会在系统复位或电源复位时复位，也不会在此器件从待机模式唤醒时复位（请参见第 3.17 节）。

其他 32 位寄存器还包含可编程的闹钟亚秒、秒、分钟、小时、星期几和日期。

RTC 和备份寄存器通过开关供电，当  $V_{DD}$  电源存在时，该开关选择  $V_{DD}$  供电，否则选择由  $V_{BAT}$  引脚供电。

### 3.17 低功耗模式

器件支持三种低功耗模式，可在低功耗、短启动时间和可用唤醒源之间取得最佳平衡：

- **睡眠模式**

在睡眠模式下，只有 CPU 停止工作。所有外设继续运行并可在发生中断/事件时唤醒 CPU。

- **停止模式**

停机模式下可以实现最低功耗，同时保持 SRAM 和寄存器的内容。此时，1.2V 域中的所有时钟都会停止，PLL、HSIRC 和 HSE 晶振也被禁止。还可以将调压器置于正常模式或低功耗模式。

可由任何 EXTI 线将器件从停止模式唤醒（EXTI 线的源可为 16 根外部线之一、PVD 输出、RTC 闹钟/唤醒/入侵检测/时间戳事件）。

- **待机模式**

待机模式下可达到最低功耗。此时，内部调压器关闭，因此整个 1.2V 域将断电。PLL、HSRC 和 HSE 晶振也会关闭。进入待机模式后，除选择的备份域中的寄存器外，SRAM 和寄存器的内容都将丢失。

发生外部复位（NRST 引脚）、IWDG 复位、WKUP 引脚上出现上升沿或者触发 RTC 闹钟/唤醒/入侵检测/时间戳事件时，器件退出待机模式。

当旁路嵌入式调压器且由外部电源控制 1.2 V 域时，不支持待机模式。

### 3.18 V<sub>BAT</sub> 操作

VBAT 引脚允许从外部电池、外部超级电容器为器件的 V<sub>BAT</sub> 域供电，或当没有外部电池及外部超级电容器时从 V<sub>DD</sub> 供电。

当没有 V<sub>DD</sub> 存在时，激活 V<sub>BAT</sub> 的工作。

VBAT 引脚为 RTC 和备份寄存器供电。

*注：* 当从 VBAT 为微控制器供电时，外部中断和 RTC 闹钟/事件并不会将它从 V<sub>BAT</sub> 的工作退出。当 PDR\_ON 引脚不连至 V<sub>DD</sub> 时（内部复位 OFF），V<sub>BAT</sub> 功能不再可用，VBAT 引脚应连至 V<sub>DD</sub>。

### 3.19 定时器和看门狗

器件内置有一个高级控制定时器，七个通用定时器和两个看门狗定时器。

在调试模式下，可以冻结所有定时器计数器。

表 3 比较了高级控制定时器和通用定时器的特性。

表3. 定时器的特性比较

定时器类型	定时器	计数器分辨率	计数器类型	预分频系数	DMA请求生成	捕获/比较通道	互补输出	最大接口时钟 (MHz)	最大定时器时钟 (MHz)
高级控制	TIM1	16 位	递增、递减、递增/递减	1和65536之间的任意整数	有	4	有	84	84
通用	TIM2, TIM5	32 位	递增、递减、递增/递减	1和65536之间的任意整数	有	4	无	42	84
	TIM3, TIM4	16 位	递增、递减、递增/递减	1和65536之间的任意整数	有	4	无	42	84
	TIM9	16 位	递增	1和65536之间的任意整数	无	2	无	84	84
	TIM10, TIM11	16 位	递增	1和65536之间的任意整数	无	1	无	84	84

### 3.19.1 Advanced-control timers (TIM1)

高级控制定时器（TIM1）可被看作是在4个独立通道上复用的三相PWM发生器。它具有带可编程插入死区的互补 PWM 输出。它也可视为一个完整的通用定时器。4 个独立通道可以用于：

- 输入捕获
- 输出比较
- PWM 生成（边沿或中心对齐模式）
- 单脉冲模式输出

如果配置为标准 16 位定时器，则功能与通用 TIMx 定时器相同。如果配置为 16 位 PWM 发生器，则具有完整的调制能力（0-100%）。

高级控制定时器可通过定时器链接功能与 TIMx 定时器协同工作，提供同步或事件链接功能。

TIM1 支持生成独立的 DMA 请求。

### 3.19.2 通用定时器 (TIMx)

STM32F402xC中内置有七个同步通用定时器（请参见表 3以了解其差别）。

- **TIM2, TIM3, TIM4, TIM5**

STM32F402xC 包括4个全功能的通用定时器：TIM2、TIM5、TIM3、TIM4。TIM2和TIM5定时器基于一个32位自动重载递增/递减计数器和一个16位预分频器。TIM3和TIM4定时器基于一个16位自动重载递增/递减计数器和一个16位预分频器。它们都具有四个独立通道，用于输入捕获/输出比较、PWM、单脉冲模式输出。在最大的封装中，可提供多达 16 个输入捕获/输出比较/PWM。

TIM2、TIM3、TIM4、TIM5通用定时器可共同工作，或通过定时器链特性与其它通用定时器和高级控制定时器TIM1和TIM8共同工作以实现同步或事件链接。

任何通用定时器都可用于产生 PWM 输出。

TIM2、TIM3、TIM4、TIM5都可生成独立的DMA请求。它们能够处理正交（增量）编码器信号，也能处理 1 到 4 个霍尔效应传感器的数字输出。

- **TIM9、TIM10和TIM11**

这些定时器基于一个16位自动重载递增计数器和一个16位预分频器。TIM10 和 TIM11具有一个独立的通道，而TIM9具有两个独立的通道，用于输入捕获/输出比较、PWM、单脉冲模式输出。它们可与TIM2、TIM3、TIM4、TIM5全功能通用定时器同步。它们也可用作简单时基。

### 3.19.3 独立看门狗

独立看门狗基于 12 位递减计数器和 8 位预分频器。它由独立的 32 kHz 内部 RC 提供时钟；由于内部 RC 独立于主时钟，因此它可在停机和待机模式下工作。它既可用作看门狗，以在发生问题时复位器件，也可用作自由运行的定时器，以便为应用程序提供超时管理。通过选项字节，可对其进行硬件或软件配置。

### 3.19.4 窗口看门狗

窗口看门狗基于可设置为自由运行的 7 位递减计数器。它可以作为看门狗以在发生问题时复位器件。它由主时钟驱动。具有早期警告中断功能，并且计数器可在调试模式下被冻结。

### 3.19.5 SysTick 定时器

此定时器专用于实时操作系统，但也可用作标准递减计数器。它具有以下特性：

- 24 位递减计数器
- 自动重载功能
- 当计数器计为 0 时，产生可屏蔽系统中断
- 可编程时钟源。

### 3.20 内部集成电路接口 (I<sup>2</sup>C)

多达三个 I<sup>2</sup>C 总线接口可以在多主模式或从模式下工作。它们可支持标准（最高100 kHz）和快速（最高400 kHz）模式。I<sup>2</sup>C总线频率可增至1 MHz。若需完整解决方案的更详细信息，请联系您本地的ST销售代表。它们还支持 7/10 位寻址模式和 7 位双寻址模式（从模式下）。其中内置了硬件 CRC 生成/校验功能。

该接口支持 DMA 并且支持 SMBus 2.0/PMBus。

器件还包括可编程的模拟和数字噪声滤波器（请参见表 4）。

表4. I2C模拟和数字滤波器的比较

-	模拟滤波器	数字滤波器
抑制的脉冲宽度	≥ 50 ns	从1到15个I2C外设时钟的可编程长度

### 3.21 通用同步/异步收发器 (USART)

器件内置有三个通用同步/异步收发器（USART1、USART2、USART6）。

这三个接口可提供异步通信、IrDASIRENDEC支持、多处理器通信模式和单线半双工通信模式，并具有 LIN 主/从功能。USART1和USART6接口的通信速率最高为 10.5 Mb/s。USART2接口的通信速率最高为5.25 bit/s。

USART1和USART2还提供了CTS和RTS信号的硬件管理、智能卡模式（符合ISO7816）和与 SPI 类似的通信功能。所有接口均可使用 DMA 控制器。

表5. USART的特性比较

USART名称	标准特性	调制解调器 (RTS/CTS)	LIN	SPI主设备	irDA	智能卡 (ISO 7816)	最大波特率, 单位Mbit/s (16倍过采样)	最大波特率, 单位Mbit/s (8倍过采样)	APB 映射
USART1	X	X	X	X	X	X	5.25	10.5	APB2 (最大 84 MHz)
USART2	X	X	X	X	X	X	2.62	5.25	APB1 (最大 42 MHz)
USART6	X	N.A	X	X	X	X	5.25	10.5	APB2 (最大 84 MHz)

### 3.22 串行外设接口 (SPI)

器件有高达四个SPI，为主从模式、全双工和单工通信模式。SPI1和SPI4通信速率可高达42 Mbits/s，SPI2和SPI3通信速率可高达21 Mbit/s。3位预分频器可产生8种主模式频率，帧可配置为8位或16位。硬件CRC生成/校验支持基本的SD卡/MMC模式。所有SPI均支持DMA控制器。

SPI接口可配置为TI模式工作，用于主模式和从模式的通信。

### 3.23 内部集成音频 (I<sup>2</sup>S)

可使用两个标准I<sup>2</sup>S接口（与SPI2和SPI3复用）。它们可工作于主或从模式，全双工和单工通信模式，可配置为16-/32位分辨率的输入或输出通道工作。支持的音频采样频率为8 kHz到192 kHz。当其中一个或两个I<sup>2</sup>S接口配置为主模式时，主时钟将以256倍采样频率输出到外部DAC/CODEC。

所有I<sup>2</sup>Sx均可使用DMA控制器。

### 3.24 音频 PLL (PLL12S)

该器件配有额外的专用PLL（面向音频I<sup>2</sup>S应用），可达到无误差的I<sup>2</sup>S采样时钟精度，且不会降低CPU性能。

可修改PLL12S配置来管理I<sup>2</sup>S采样率变化，而不禁用CPU所使用的主PLL（PLL）。

可将音频PLL编程为极低误差，得到8 kHz至192 kHz范围的采样率。

除了音频PLL，可使用主时钟输入引脚将I<sup>2</sup>S流与外部PLL（或编解码器输出）同步。

### 3.25 安全数字输入/输出接口 (SDIO)

提供了SD/SDIO/MMC主机接口，它支持多媒体卡系统规范版本4.2中三种不同的数据总线模式：1位（默认）、4位和8位。

该接口的数据传输速率可达48 MHz，符合SD存储卡规范版本2.0。

该接口还支持SDIO卡规范版本2.0中两种不同的数据总线模式：1位（默认）和4位。

当前版本每次只支持一个SD/SDIO/MMC4.2卡，但支持多个MMC4.1或之前版本的卡。

除SD/SDIO/MMC外，该接口还完全符合CE-ATA数字协议版本1.1。

### 3.26 通用串行总线on-the-go全速（OTG\_FS）

器件内置有一个集成了收发器的USBOTG全速器件/主机/OTG外设。USBOTGFS外设与USB 2.0规范和OTG 1.0规范兼容。它具有可由软件配置的端点设置，并支持挂起/恢复功能。USB OTG全速控制器需要专用的48MHz时钟，由连至HSE振荡器的PLL产生。主要特性为：

- 具有动态FIFO大小的320 × 35比特组合Rx和Tx FIFO大小
- 支持会话请求协议（SRP）和主机协商协议（HNP）
- 4个双向端点
- 8个主机通道，支持周期性OUT
- 内有HNP/SNP/IP（不需要任何外部电阻器）
- 对于OTG/主机模式，当连接总线供电器件时需要电源开关

### 3.27 通用输入/输出（GPIO）

每个GPIO引脚都可以由软件配置为输出（推挽或开漏、带或不带上拉/下拉）、输入（浮空、带或不带上拉/下拉）或外设复用功能。大多数GPIO引脚都具有数字或模拟复用功能。所有GPIO都有大电流的功能，具有速度选择以更好地管理内部噪声、功耗、电磁辐射。

如果需要，可在特定序列后锁定I/O配置，以避免对I/O寄存器执行意外写操作。

快速I/O处理，最大I/O切换可高达84 MHz。

### 3.28 模数转换器（ADC）

内置有1个12位模数转换器(ADC)，可共享多达16个外部通道，在单发或扫描模式下执行转换。在扫描模式下，将对一组选定的模拟输入执行自动转换。

ADC可以使用DMA控制器。利用模拟看门狗功能，可以非常精确地监视一路、多路或所有选定通道的转换电压。当转换电压超出编程的阈值时，将产生中断。

为同步A/D转换和定时器，可由TIM1、TIM2、TIM3、TIM4或TIM5定时器的任何一个触发ADC。

### 3.29 温度传感器

温度传感器必须产生随温度线性变化的电压。转换范围为1.7 V至3.6 V。温度传感器内部连接到ADC\_IN18输入通道，该通道用于将传感器输出电压转换为数字值。请查阅参考手册以获取更多信息。

由于工艺不同，温度传感器的偏移因芯片而异，因此内部温度传感器主要适合检测温度变化的应用，而不是检测绝对温度的应用。如果需要读取精确温度，则应使用外部温度传感器部分。

### 3.30 串行线 JTAG 调试端口 (SWJ-DP)

内置的ArmSWJ-DP接口由JTAG和串行线调试端口结合而成，可以实现要连接到目标的串行线调试探头或 JTAG 探头。

仅使用2个引脚执行调试，而不是JTAG要求的5个（可重用JTAG引脚，作为具有复用功能的GPIO）：JTAG TMS和TCK引脚分别与SWDIO和SWCLK共享，TMS引脚上的指定序列用于在JTAG-DP和SW-DP间切换。

### 3.31 嵌入式跟踪宏单元™

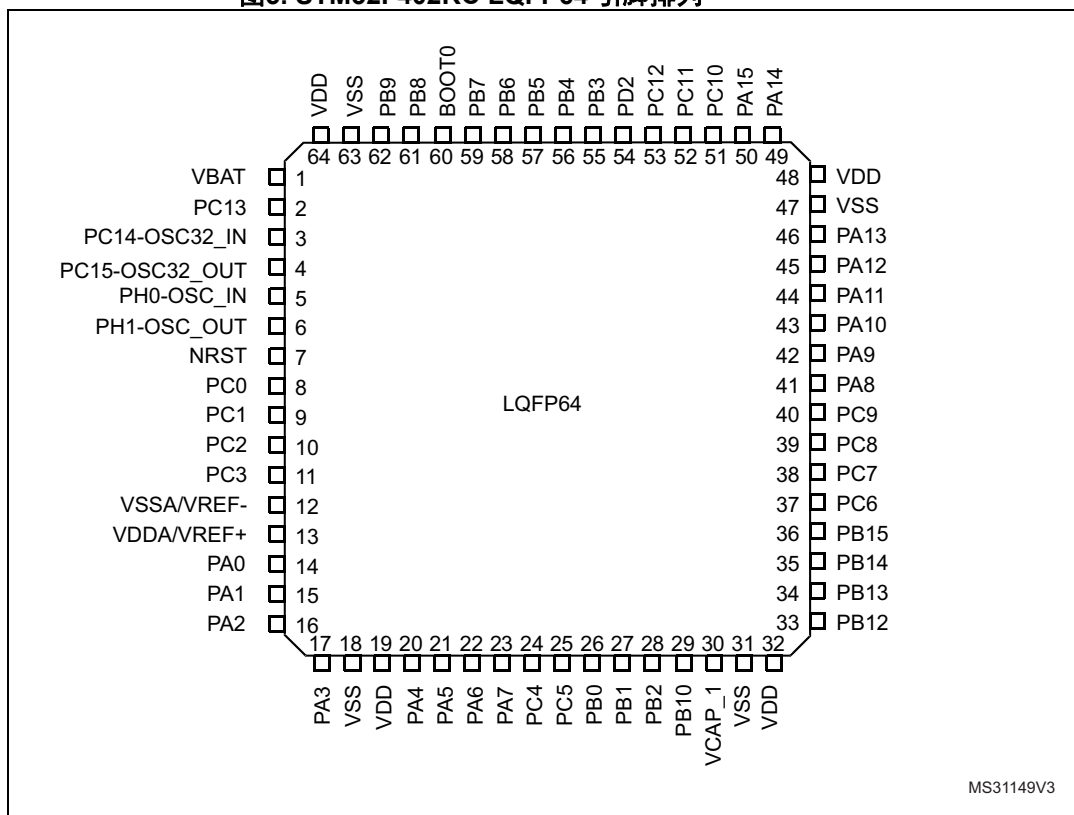
Arm 嵌入式跟踪宏单元能够通过少量 ETM 引脚、以极高的速率将压缩数据流从 STM32F402xC传输到外部硬件跟踪端口分析器(TPA)设备中，从而提高了CPU内核中的指令和数据流的可见性。TPA使用任何可用的高速通道连至主机。可在运行调试软件的主机计算机上记录实时指令和数据流活动，并将其格式化以供显示。TPA 硬件可从通用开发工具供应商处购得。

嵌入式跟踪宏单元与第三方调试软件工具配合使用。



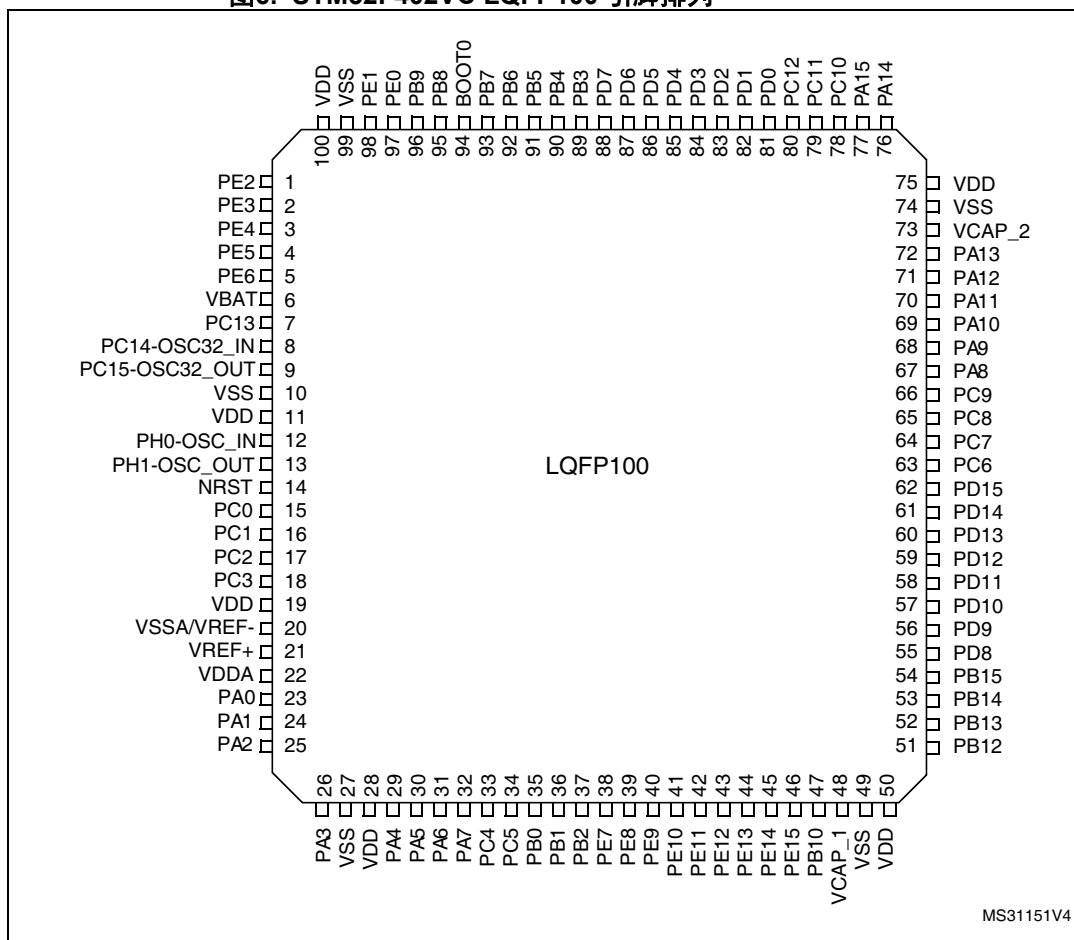
## 4 引脚排列和引脚说明

图5. STM32F402RC LQFP64 引脚排列



1. 上图显示了封装的顶视图。

图6. STM32F402VC LQFP100 引脚排列



1. 上图显示了封装的顶视图。

表6. 引脚排列表中使用的图例/缩略语

名称	缩写	定义
引脚名称		除非在引脚名下面的括号中特别说明，复位期间和复位后的引脚功能与实际引脚名相同
引脚类型	S	电源引脚
	I	仅输入引脚
	I/O	输入/输出引脚
I/O 结构	FT	5 V 容限 I/O
	B	专用BOOT0引脚
	NRST	配有内置弱上拉电阻的双向复位引脚
注释		除非特别注释说明，否则在复位期间和复位后所有I/O都设为浮空输入

表6. 引脚排列表中使用的图例/缩略语 (续)

名称	缩写	定义
复用功能		通过GPIOx_AFR寄存器选择的功能
其他功能		通过外设寄存器直接选择/启用的功能

表7. STM32F402xC引脚定义

引脚号		引脚名 (复位后的功能) <sup>(1)</sup>	引脚类型	I/O 结构	封装	复用功能	其他功能
LQFP64	LQFP100						
-	1	PE2	I/O	FT	-	SPI4_SCK, TRACECLK, EVENTOUT	-
-	2	PE3	I/O	FT	-	TRACED0, EVENTOUT	-
-	3	PE4	I/O	FT	-	SPI4_NSS, TRACED1, EVENTOUT	-
-	4	PE5	I/O	FT	-	SPI4_MISO, TIM9_CH1, TRACED2, EVENTOUT	-
-	5	PE6	I/O	FT	-	SPI4_MOSI, TIM9_CH2, TRACED3, EVENTOUT	-
-	-	VSS	S	-	-	-	-
-	-	VDD	S	-	-	-	-
1	6	VBAT	S	-	-	-	-
2	7	PC13	I/O	FT	(2)(3)	EVENTOUT,	RTC_TAMP1, RTC_OUT, RTC_TS
3	8	PC14- OSC32_IN (PC14)	I/O	FT	(2)(3)(4)	EVENTOUT	OSC32_IN
4	9	PC15- OSC32_OUT (PC15)	I/O	FT	(2)(3)(4)	EVENTOUT	OSC32_OUT
-	10	VSS	S	-	-	-	-
-	11	VDD	S	-	-	-	-
5	12	PH0-OSC_IN (PH0)	I/O	FT	(4)	EVENTOUT	OSC_IN

表7. STM32F402xC引脚定义 (续)

引脚号		引脚名 (复位后的功能) <sup>(1)</sup>	引脚类型	I/O 结构	解法	复用功能	其他功能
LQFP64	LQFP100						
6	13	PH1- OSC_OUT (PH1)	I/O	FT	(4)	EVENTOUT	OSC_OUT
7	14	NRST	I/O	FT	-	EVENTOUT	-
8	15	PC0	I/O	FT	-	EVENTOUT	ADC1_IN10
9	16	PC1	I/O	FT	-	EVENTOUT	ADC1_IN11
10	17	PC2	I/O	FT	-	SPI2_MISO, I2S2ext_SD, EVENTOUT	ADC1_IN12
11	18	PC3	I/O	FT	-	SPI2_MOSI/I2S2_SD, EVENTOUT	ADC1_IN13
-	19	VDD	S	-	-	-	-
12	20	VSSA/VREF-	S	-	-	-	-
-	-	VSSA	S	-	-	-	-
-	-	VREF-	S	-	-	-	-
13	-	VDDA/VREF+	S	-	-	-	-
-	21	VREF+	S	-	-	-	-
-	22	VDDA	S	-	-	-	-
14	23	PA0	I/O	FT	(5)	USART2_CTS, TIM2_CH1/TIM2_ETR, TIM5_CH1, EVENTOUT	ADC1_IN0, WKUP
15	24	PA1	I/O	FT	-	USART2_RTS, TIM2_CH2, TIM5_CH2, EVENTOUT	ADC1_IN1
16	25	PA2	I/O	FT	-	USART2_TX, TIM2_CH3, TIM5_CH3, TIM9_CH1, EVENTOUT	ADC1_IN2
17	26	PA3	I/O	FT	-	USART2_RX, TIM2_CH4, TIM5_CH4, TIM9_CH2, EVENTOUT	ADC1_IN3
18	27	VSS	S	-	-	-	-
19	28	VDD	S	-	-	-	-
-	-	BYPASS_REG	I	FT	-	-	-
20	29	PA4	I/O	FT	-	SPI1_NSS, SPI3_NSS/I2S3_WS, USART2_CK, EVENTOUT	ADC1_IN4

表7. STM32F402xC引脚定义 (续)

引脚号		引脚名 (复位后的功能) <sup>(1)</sup>	引脚类型	I/O 结构	注释	复用功能	其他功能
LQFP64	LQFP100						
21	30	PA5	I/O	FT	-	SPI1_SCK, TIM2_CH1/TIM2_ETR, EVENTOUT	ADC1_IN5
22	31	PA6	I/O	FT	-	SPI1_MISO, TIM1_BKIN, TIM3_CH1, EVENTOUT	ADC1_IN6
23	32	PA7	I/O	FT	-	SPI1_MOSI, TIM1_CH1N, TIM3_CH2, EVENTOUT	ADC1_IN7
24	33	PC4	I/O	FT	-	EVENTOUT	ADC1_IN14
25	34	PC5	I/O	FT	-	EVENTOUT	ADC1_IN15
26	35	PB0	I/O	FT	-	TIM1_CH2N, TIM3_CH3, EVENTOUT	ADC1_IN8
27	36	PB1	I/O	FT	-	TIM1_CH3N, TIM3_CH4, EVENTOUT	ADC1_IN9
28	37	PB2	I/O	FT	-	EVENTOUT	BOOT1
-	38	PE7	I/O	FT	-	TIM1_ETR, EVENTOUT	-
-	39	PE8	I/O	FT	-	TIM1_CH1N, EVENTOUT	-
-	40	PE9	I/O	FT	-	TIM1_CH1, EVENTOUT	-
-	41	PE10	I/O	FT	-	TIM1_CH2N, EVENTOUT	-
-	42	PE11	I/O	FT	-	SPI4_NSS, TIM1_CH2, EVENTOUT	-
-	43	PE12	I/O	FT	-	SPI4_SCK, TIM1_CH3N, EVENTOUT	-
-	44	PE13	I/O	FT	-	SPI4_MISO, TIM1_CH3, EVENTOUT	-
-	45	PE14	I/O	FT	-	SPI4_MOSI, TIM1_CH4, EVENTOUT	-
-	46	PE15	I/O	FT	-	TIM1_BKIN, EVENTOUT	-
29	47	PB10	I/O	FT	-	SPI2_SCK/I2S2_CK, I2C2_SCL, TIM2_CH3, EVENTOUT	-
-	-	PB11	I/O	FT	-	TIM2_CH4, I2C2_SDA, EVENTOUT	-
30	48	VCAP_1	S	-	-	-	-
31	49	VSS	S	-	-	-	-
32	50	VDD	S	-	-	-	-



表7. STM32F402xC引脚定义 (续)

引脚号		引脚名 (复位后的功能) <sup>(1)</sup>	引脚类型	I/O 结构	备注	复用功能	其他功能
LQFP64	LQFP100						
33	51	PB12	I/O	FT	-	SPI2_NSS/I2S2_WS, I2C2_SMBA, TIM1_BKIN, EVENTOUT	-
34	52	PB13	I/O	FT	-	SPI2_SCK/I2S2_CK, TIM1_CH1N, EVENTOUT	-
35	53	PB14	I/O	FT	-	SPI2_MISO, I2S2ext_SD, TIM1_CH2N, EVENTOUT	-
36	54	PB15	I/O	FT	-	SPI2_MOSI/I2S2_SD, TIM1_CH3N, EVENTOUT	RTC_REFIN
-	55	PD8	I/O	FT	-	EVENTOUT	-
-	56	PD9	I/O	FT	-	EVENTOUT	-
-	57	PD10	I/O	FT	-	EVENTOUT	-
-	58	PD11	I/O	FT	-	EVENTOUT	-
-	59	PD12	I/O	FT	-	TIM4_CH1, EVENTOUT	-
-	60	PD13	I/O	FT	-	TIM4_CH2, EVENTOUT	-
-	61	PD14	I/O	FT	-	TIM4_CH3, EVENTOUT	-
-	62	PD15	I/O	FT	-	TIM4_CH4, EVENTOUT	-
37	63	PC6	I/O	FT	-	I2S2_MCK, USART6_TX, TIM3_CH1, SDIO_D6, EVENTOUT	-
38	64	PC7	I/O	FT	-	I2S3_MCK, USART6_RX, TIM3_CH2, SDIO_D7, EVENTOUT	-
39	65	PC8	I/O	FT	-	USART6_CK, TIM3_CH3, SDIO_D0, EVENTOUT	-
40	66	PC9	I/O	FT	-	I2S_CKIN, I2C3_SDA, TIM3_CH4, SDIO_D1, MCO_2, EVENTOUT	-
41	67	PA8	I/O	FT	-	I2C3_SCL, USART1_CK, TIM1_CH1, OTG_FS_SOF, MCO_1, EVENTOUT	-
42	68	PA9	I/O	FT	-	I2C3_SMBA, USART1_TX, TIM1_CH2, EVENTOUT	OTG_FS_VBUS
43	69	PA10	I/O	FT	-	USART1_RX, TIM1_CH3, OTG_FS_ID, EVENTOUT	-
44	70	PA11	I/O	FT	-	USART1_CTS, USART6_TX, TIM1_CH4, OTG_FS_DM, EVENTOUT	-

表7. STM32F402xC引脚定义 (续)

引脚号		引脚名 (复位后的功能) <sup>(1)</sup>	引脚类型	I/O 结构	解译	复用功能	其他功能
LQFP64	LQFP100						
45	71	PA12	I/O	FT	-	USART1_RTS, USART6_RX, TIM1_ETR, OTG_FS_DP, EVENTOUT	-
46	72	PA13 (JTMS-SWDIO)	I/O	FT	-	JTMS-SWDIO, EVENTOUT	-
-	73	VCAP_2	S	-	-	-	-
47	74	VSS	S	-	-	-	-
48	75	VDD	S	-	-	-	-
-	-	VDD	S	-	-	-	-
49	76	PA14 (JTCK-SWCLK)	I/O	FT	-	JTCK-SWCLK, EVENTOUT	-
50	77	PA15 (JTDI)	I/O	FT	-	JTDI, SPI1_NSS, SPI3_NSS/I2S3_WS, TIM2_CH1/TIM2_ETR, JTDI, EVENTOUT	-
51	78	PC10	I/O	FT	-	SPI3_SCK/I2S3_CK, SDIO_D2, EVENTOUT	-
52	79	PC11	I/O	FT	-	I2S3ext_SD, SPI3_MISO, SDIO_D3, EVENTOUT	-
53	80	PC12	I/O	FT	-	SPI3_MOSI/I2S3_SD, SDIO_CK, EVENTOUT	-
-	81	PD0	I/O	FT	-	EVENTOUT	-
-	82	PD1	I/O	FT	-	EVENTOUT	-
54	83	PD2	I/O	FT	-	TIM3_ETR, SDIO_CMD, EVENTOUT	-
-	84	PD3	I/O	FT	-	SPI2_SCK/I2S2_CK, USART2_CTS, EVENTOUT	-
-	85	PD4	I/O	FT	-	USART2_RTS, EVENTOUT	-
-	86	PD5	I/O	FT	-	USART2_TX, EVENTOUT	-
-	87	PD6	I/O	FT	-	SPI3_MOSI/I2S3_SD, USART2_RX, EVENTOUT	-
-	88	PD7	I/O	FT	-	USART2_CK, EVENTOUT	-

表7. STM32F402xC引脚定义 (续)

引脚号		引脚名 (复位后的功能) <sup>(1)</sup>	引脚类型	I/O 结构	解法	复用功能	其他功能
LQFP64	LQFP100						
55	89	PB3 (JTDO-SWO)	I/O	FT	-	JTDO-SWO, SPI1_SCK, SPI3_SCK/I2S3_CK, I2C2_SDA, TIM2_CH2, EVENTOUT	-
56	90	PB4 (NJTRST)	I/O	FT	-	NJTRST, SPI1_MISO, SPI3_MISO, I2S3ext_SD, I2C3_SDA, TIM3_CH1, EVENTOUT	-
57	91	PB5	I/O	FT	-	SPI1_MOSI, SPI3_MOSI/I2S3_SD, I2C1_SMBA, TIM3_CH2, EVENTOUT	-
58	92	PB6	I/O	FT	-	I2C1_SCL, USART1_TX, TIM4_CH1, EVENTOUT	-
59	93	PB7	I/O	FT	-	I2C1_SDA, USART1_RX, TIM4_CH2, EVENTOUT	-
60	94	BOOT0	I	B	-	-	V <sub>PP</sub>
61	95	PB8	I/O	FT	-	I2C1_SCL, TIM4_CH3, TIM10_CH1, SDIO_D4, EVENTOUT	-
62	96	PB9	I/O	FT	-	SPI2_NSS/I2S2_WS, I2C1_SDA, TIM4_CH4, TIM11_CH1, SDIO_D5, EVENTOUT	-
-	97	PE0	I/O	FT	-	TIM4_ETR, EVENTOUT	-
-	98	PE1	I/O	FT	-	EVENTOUT	-
63	99	VSS	S	-	-	-	-
-	-	PDR_ON	I	FT	-	-	-
64	100	VDD	S	-	-	-	-

1. 可用功能取决于所选器件。
2. PC13、PC14和PC15通过电源开关供电。由于该开关的灌电流能力有限(3mA)，因此在输出模式下使用GPIOPC13到PC15时存在以下限制：
  - 速率不得超过 2 MHz，最大负载为 30 pF。
  - 这些 I/O 不能用作电流源（如用于驱动 LED）。
3. 备份域第一次上电后的主要功能。之后，即使复位，这些引脚的状态也取决于RTC寄存器的内容（因为主复位不会复位这些寄存器）。有关如何管理这些 I/O 的详细信息，请参见 STM32F402xC 参考手册中介绍 RTC 寄存器的部分。
4. 除了模拟模式或振荡器模式（PC14、PC15、PH0、PH1），FT = 5 V 容限。
5. 若器件采用UFBGA100封装，且BYPASS\_REG引脚设为VDD（调压器OFF/内部复位ON模式），则PA0被用作内部复位（低电平有效）。



表8. 复用功能映射

端口	AF00	AF01	AF02	AF03	AF04	AF05	AF06	AF07	AF08	AF09	AF10	AF11	AF12	AF13	AF14	AF15	
	SYS_AF	TIM1/TIM2	TIM3/ TIM4/ TIM5	TIM9/ TIM10/ TIM11	I2C1/I2C2/ I2C3	SPI1/SPI2/ I2S2/SPI3/ I2S3/SPI4	SPI2/I2S2/ SPI3/ I2S3	SPI3/I2S3/ USART1/ USART2	USART6	I2C2/ I2C3	OTG1_FS		SDIO				
V 端口	PA0	-	TIM2_CH1/ TIM2_ETR	TIM5_CH1	-	-	-	USART2_ CTS	-	-	-	-	-	-	-	EVENT OUT	
	PA1	-	TIM2_CH2	TIM5_CH2	-	-	-	USART2_ RTS	-	-	-	-	-	-	-	-	EVENT OUT
	PA2	-	TIM2_CH3	TIM5_CH3	TIM9_CH1	-	-	USART2_ TX	-	-	-	-	-	-	-	-	EVENT OUT
	PA3	-	TIM2_CH4	TIM5_CH4	TIM9_CH2	-	-	USART2_ RX	-	-	-	-	-	-	-	-	EVENT OUT
	PA4	-	-	-	-	-	SPI1_NSS	SPI3_NSS/ I2S3_WS	USART2_ CK	-	-	-	-	-	-	-	EVENT OUT
	PA5	-	TIM2_CH1/ TIM2_ETR	-	-	-	SPI1_SCK	-	-	-	-	-	-	-	-	-	EVENT OUT
	PA6	-	TIM1_BKIN	TIM3_CH1	-	-	SPI1_ MISO	-	-	-	-	-	-	-	-	-	EVENT OUT
	PA7	-	TIM1_CH1N	TIM3_CH2	-	-	SPI1_ MOSI	-	-	-	-	-	-	-	-	-	EVENT OUT
	PA8	MCO_1	TIM1_CH1	-	-	I2C3_SCL	-	-	USART1_ CK	-	-	OTG_FS_ SOF	-	-	-	-	EVENT OUT
	PA9	-	TIM1_CH2	-	-	I2C3_ SMBA	-	-	USART1_ TX	-	-	OTG_FS_ VBUS	-	-	-	-	EVENT OUT
	PA10	-	TIM1_CH3	-	-	-	-	-	USART1_ RX	-	-	OTG_FS_I D	-	-	-	-	EVENT OUT
	PA11	-	TIM1_CH4	-	-	-	-	-	USART1_ CTS	USART6_ TX	-	OTG_FS_ DM	-	-	-	-	EVENT OUT
	PA12	-	TIM1_ETR	-	-	-	-	-	USART1_ RTS	USART6_ RX	-	OTG_FS_ DP	-	-	-	-	EVENT OUT
	PA13	JTMS_ SWDIO	-	-	-	-	-	-	-	-	-	-	-	-	-	-	EVENT OUT
	PA14	JTCK_ SWCLK	-	-	-	-	-	-	-	-	-	-	-	-	-	-	EVENT OUT
PA15	JTDI	TIM2_CH1/ TIM2_ETR	-	-	-	SPI1_NSS	SPI3_NSS/ I2S3_WS	-	-	-	-	-	-	-	-	EVENT OUT	



表8. 复用功能映射 (续)

端口	AF00	AF01	AF02	AF03	AF04	AF05	AF06	AF07	AF08	AF09	AF10	AF11	AF12	AF13	AF14	AF15	
	SYS_AF	TIM1/TIM2	TIM3/ TIM4/ TIM5	TIM9/ TIM10/ TIM11	I2C1/I2C2/ I2C3	SPI1/SPI2/ I2S2/SPI3/ I2S3/SPI4	SPI2/I2S2/ SPI3/ I2S3	SPI3/I2S3/ USART1/ USART2	USART6	I2C2/ I2C3	OTG1_FS		SDIO				
B 口 端	PB0	-	TIM1_CH2N	TIM3_CH3	-	-	-	-	-	-	-	-	-	-	-	EVENT OUT	
	PB1	-	TIM1_CH3N	TIM3_CH4	-	-	-	-	-	-	-	-	-	-	-	EVENT OUT	
	PB2	-	-	-	-	-	-	-	-	-	-	-	-	-	-	EVENT OUT	
	PB3	JTDO- SWO	TIM2_CH2	-	-	-	SPI1_SCK	SPI3_SCK/ I2S3_CK	-	-	I2C2_SDA	-	-	-	-	-	EVENT OUT
	PB4	JTRST	-	TIM3_CH1	-	-	SPI1_MISO	SPI3_MISO	I2S3ext_S D	-	I2C3_SDA	-	-	-	-	-	EVENT OUT
	PB5	-	-	TIM3_CH2	-	I2C1_SMBA	SPI1_MOSI	SPI3_MOSI/ I2S3_SD	-	-	-	-	-	-	-	-	EVENT OUT
	PB6	-	-	TIM4_CH1	-	I2C1_SCL	-	-	USART1_TX	-	-	-	-	-	-	-	EVENT OUT
	PB7	-	-	TIM4_CH2	-	I2C1_SDA	-	-	USART1_RX	-	-	-	-	-	-	-	EVENT OUT
	PB8	-	-	TIM4_CH3	TIM10_CH1	I2C1_SCL	-	-	-	-	-	-	-	SDIO_D4	-	-	EVENT OUT
	PB9	-	-	TIM4_CH4	TIM11_CH1	I2C1_SDA	SPI2_NSS/ 2S2_WS	-	-	-	-	-	-	SDIO_D5	-	-	EVENT OUT
	PB10	-	TIM2_CH3	-	-	I2C2_SCL	SPI2_SCK/ 2S2_CK	-	-	-	-	-	-	-	-	-	EVENT OUT
	PB11	-	TIM2_CH4	-	-	I2C2_SDA	-	-	-	-	-	-	-	-	-	-	EVENT OUT
	PB12	-	TIM1_BKIN	-	-	I2C2_SMBA	SPI2_NSS/ 2S2_WS	-	-	-	-	-	-	-	-	-	EVENT OUT
	PB13	-	TIM1_CH1N	-	-	-	SPI2_SCK/ 2S2_CK	-	-	-	-	-	-	-	-	-	EVENT OUT
	PB14	-	TIM1_CH2N	-	-	-	SPI2_MISO	I2S2ext_SD	-	-	-	-	-	-	-	-	EVENT OUT
	PB15	RTC REFN	TIM1_CH3N	-	-	-	SPI2_MOSI /I2S2_SD	-	-	-	-	-	-	-	-	-	EVENT OUT

表8. 复用功能映射 (续)

端口	AF00	AF01	AF02	AF03	AF04	AF05	AF06	AF07	AF08	AF09	AF10	AF11	AF12	AF13	AF14	AF15	
	SYS_AF	TIM1/TIM2	TIM3/ TIM4/ TIM5	TIM9/ TIM10/ TIM11	I2C1/I2C2/ I2C3	SPI1/SPI2/ I2S2/SPI3/ I2S3/SPI4	SPI2/I2S2/ SPI3/ I2S3	SPI3/I2S3/ USART1/ USART2	USART6	I2C2/ I2C3	OTG1_FS		SDIO				
C 口端	PC0	-	-	-	-	-	-	-	-	-	-	-	-	-	-	EVENT OUT	
	PC1	-	-	-	-	-	-	-	-	-	-	-	-	-	-	EVENT OUT	
	PC2	-	-	-	-	-	SPI2_ MISO	I2S2ext_SD	-	-	-	-	-	-	-	EVENT OUT	
	PC3	-	-	-	-	-	SPI2_MOSI /I2S2_SD	-	-	-	-	-	-	-	-	EVENT OUT	
	PC4	-	-	-	-	-	-	-	-	-	-	-	-	-	-	EVENT OUT	
	PC5	-	-	-	-	-	-	-	-	-	-	-	-	-	-	EVENT OUT	
	PC6	-	--	TIM3_CH1	-	-	I2S2_MCK	-	-	USART6_ TX	-	-	-	SDIO_ D6	-	-	EVENT OUT
	PC7	-	-	TIM3_CH2	-	-	-	I2S3_MCK	-	USART6_ RX	-	-	-	SDIO_ D7	-	-	EVENT OUT
	PC8	-	-	TIM3_CH3	-	-	-	-	-	USART6_ CK	-	-	-	SDIO_ D0	-	-	EVENT OUT
	PC9	MCO_2	-	TIM3_CH4	-	I2C3_SDA	I2S_CKIN	-	-	-	-	-	-	SDIO_ D1	-	-	EVENT OUT
	PC10	-	-	-	-	-	-	SPI3_SCK/ I2S3_CK	-	-	-	-	-	SDIO_ D2	-	-	EVENT OUT
	PC11	-	-	-	-	-	I2S3ext_ SD	SPI3_MISO	-	-	-	-	-	SDIO_ D3	-	-	EVENT OUT
	PC12	-	-	-	-	-	-	SPI3_MOSI/ I2S3_SD	-	-	-	-	-	SDIO_ CK	-	-	EVENT OUT
	PC13	-	-	-	-	-	-	-	-	-	-	-	-	-	-	-	EVENT OUT
	PC14	-	-	-	-	-	-	-	-	-	-	-	-	-	-	-	EVENT OUT
PC15	-	-	-	-	-	-	-	-	-	-	-	-	-	-	-	EVENT OUT	



表8. 复用功能映射 (续)

端口	AF00	AF01	AF02	AF03	AF04	AF05	AF06	AF07	AF08	AF09	AF10	AF11	AF12	AF13	AF14	AF15	
	SYS_AF	TIM1/TIM2	TIM3/ TIM4/ TIM5	TIM9/ TIM10/ TIM11	I2C1/I2C2/ I2C3	SPI1/SPI2/ I2S2/SPI3/ I2S3/SPI4	SPI2/I2S2/ SPI3/ I2S3	SPI3/I2S3/ USART1/ USART2	USART6	I2C2/ I2C3	OTG1_FS		SDIO				
D口 D口端	PD0	-	-	-	-	-	-	-	-	-	-	-	-	-	-	EVENT OUT	
	PD1	-	-	-	-	-	-	-	-	-	-	-	-	-	-	EVENT OUT	
	PD2	-	-	TIM3_ETR	-	-	-	-	-	-	-	-	-	SDIO_ CMD	-	-	EVENT OUT
	PD3	-	-	-	-	-	SPI2_SCK/ I2S2_CK	-	USART2_ CTS	-	-	-	-	-	-	-	EVENT OUT
	PD4	-	-	-	-	-	-	-	USART2_ RTS	-	-	-	-	-	-	-	EVENT OUT
	PD5	-	-	-	-	-	-	-	USART2_ TX	-	-	-	-	-	-	-	EVENT OUT
	PD6	-	-	-	-	-	SPI3_MOSI /I2S3_SD	-	USART2_ RX	-	-	-	-	-	-	-	EVENT OUT
	PD7	-	-	-	-	-	-	-	USART2_ CK	-	-	-	-	-	-	-	EVENT OUT
	PD8	-	-	-	-	-	-	-	-	-	-	-	-	-	-	-	EVENT OUT
	PD9	-	-	-	-	-	-	-	-	-	-	-	-	-	-	-	EVENT OUT
	PD10	-	-	-	-	-	-	-	-	-	-	-	-	-	-	-	EVENT OUT
	PD11	-	-	-	-	-	-	-	-	-	-	-	-	-	-	-	EVENT OUT
	PD12	-	-	TIM4_CH1	-	-	-	-	-	-	-	-	-	-	-	-	EVENT OUT
	PD13	-	-	TIM4_CH2	-	-	-	-	-	-	-	-	-	-	-	-	EVENT OUT
	PD14	-	-	TIM4_CH3	-	-	-	-	-	-	-	-	-	-	-	-	EVENT OUT
	PD15	-	-	TIM4_CH4	-	-	-	-	-	-	-	-	-	-	-	-	EVENT OUT

表8. 复用功能映射 (续)

端口	AF00	AF01	AF02	AF03	AF04	AF05	AF06	AF07	AF08	AF09	AF10	AF11	AF12	AF13	AF14	AF15
	SYS_AF	TIM1/TIM2	TIM3/ TIM4/ TIM5	TIM9/ TIM10/ TIM11	I2C1/I2C2/ I2C3	SPI1/SPI2/ I2S2/SPI3/ I2S3/SPI4	SPI2/I2S2/ SPI3/ I2S3	SPI3/I2S3/ USART1/ USART2	USART6	I2C2/ I2C3	OTG1_FS		SDIO			
E 口 端	PE0	-	-	TIM4_ETR	-	-	-	-	-	-	-	-	-	-	-	EVENT OUT
	PE1	-	TIM1_CH2N	-	-	-	-	-	-	-	-	-	-	-	-	EVENT OUT
	PE2	TRACECLK	-	-	-	-	SPI4_SCK	-	-	-	-	-	-	-	-	EVENT OUT
	PE3	TRACED0	-	-	-	-	-	-	-	-	-	-	-	-	-	EVENT OUT
	PE4	TRACED1	-	-	-	-	SPI4_NSS	-	-	-	-	-	-	-	-	EVENT OUT
	PE5	TRACED2	-	-	TIM9_CH1	-	SPI4_MISO	-	-	-	-	-	-	-	-	EVENT OUT
	PE6	TRACED3	-	-	TIM9_CH2	-	SPI4_MOSI	-	-	-	-	-	-	-	-	EVENT OUT
	PE7	-	TIM1_ETR	-	-	-	-	-	-	-	-	-	-	-	-	EVENT OUT
	PE8	-	TIM1_CH1N	-	-	-	-	-	-	-	-	-	-	-	-	EVENT OUT
	PE9	-	TIM1_CH1	-	-	-	-	-	-	-	-	-	-	-	-	EVENT OUT
	PE10	-	TIM1_CH2N	-	-	-	-	-	-	-	-	-	-	-	-	EVENT OUT
	PE11	-	TIM1_CH2	-	-	-	SPI4_NSS	-	-	-	-	-	-	-	-	EVENT OUT
	PE12	-	TIM1_CH3N	-	-	-	SPI4_SCK	-	-	-	-	-	-	-	-	EVENT OUT
	PE13	-	TIM1_CH3	-	-	-	SPI4_MISO	-	-	-	-	-	-	-	-	EVENT OUT
	PE14	-	TIM1_CH4	-	-	-	SPI4_MOSI	-	-	-	-	-	-	-	-	EVENT OUT
	PE15	-	TIM1_BKIN	-	-	-	-	-	-	-	-	-	-	-	-	EVENT OUT



表8. 复用功能映射 (续)

端口		AF00	AF01	AF02	AF03	AF04	AF05	AF06	AF07	AF08	AF09	AF10	AF11	AF12	AF13	AF14	AF15	
		SYS_AF	TIM1/TIM2	TIM3/ TIM4/ TIM5	TIM9/ TIM10/ TIM11	I2C1/I2C2/ I2C3	SPI1/SPI2/ I2S2/SPI3/ I2S3/SPI4	SPI2/I2S2/ SPI3/ I2S3	SPI3/I2S3/ USART1/ USART2	USART6	I2C2/ I2C3	OTG1_FS		SDIO				
端口号	PH0	-	-	-	-	-	-	-	-	-	-	-	-	-	-	-	-	EVENT OUT
	PH1	-	-	-	-	-	-	-	-	-	-	-	-	-	-	-	-	EVENT OUT

# 5 存储器映射

存储器映射如图 7 所示。

图7. 存储器映射

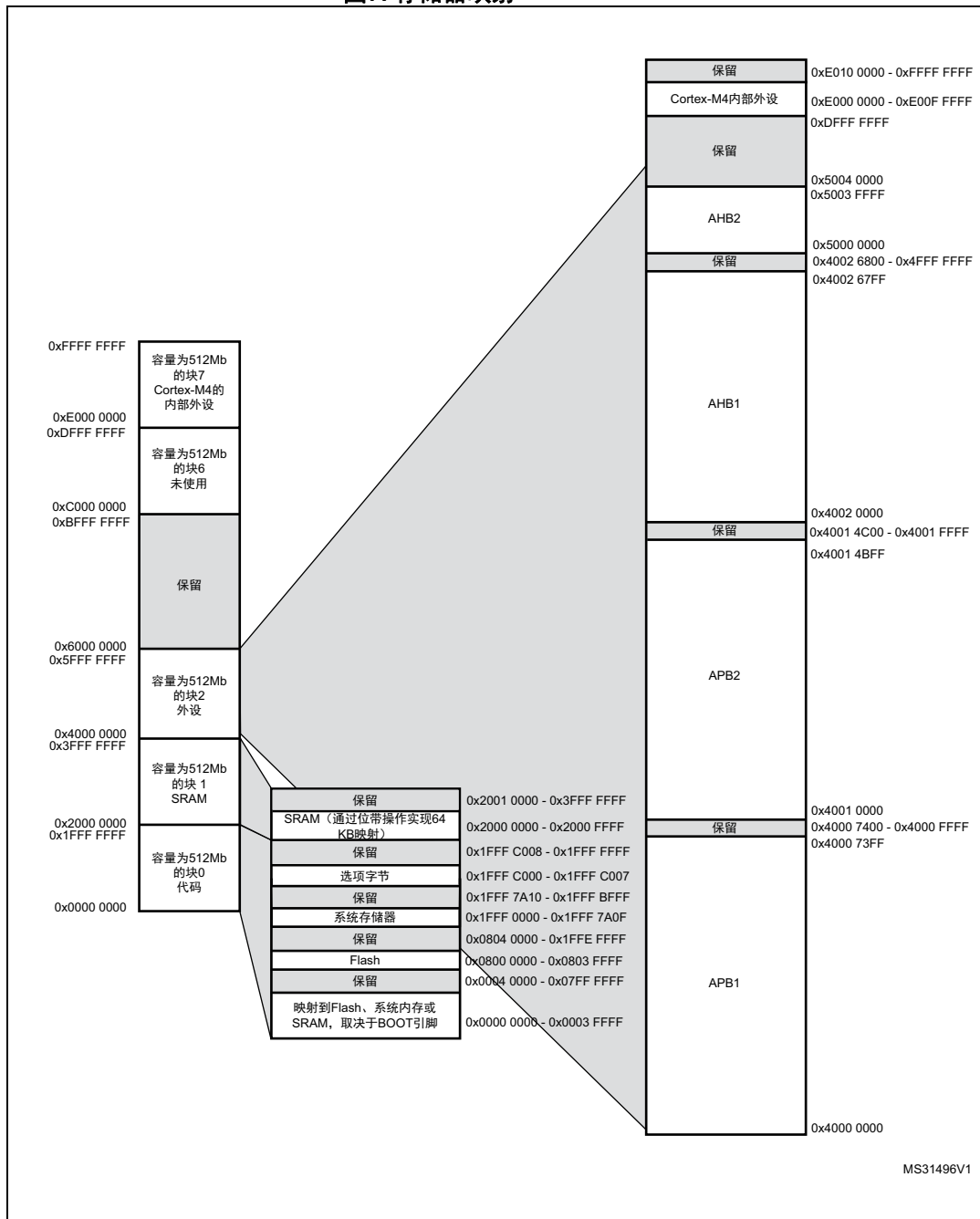


表9. STM32F402xC寄存器边界地址

总线	边界地址	外设
	0xE010 0000 - 0xFFFF FFFF	保留
Cortex <sup>®</sup> -M4	0xE000 0000 - 0xE00F FFFF	Cortex-M4 内部外设
	0x5004 0000 - 0xDFFF FFFF	保留
AHB2	0x5000 0000 - 0x5003 FFFF	USB OTG FS
AHB1	0x4002 6800 - 0x4FFF FFFF	保留
	0x4002 6400 - 0x4002 67FF	DMA2
	0x4002 6000 - 0x4002 63FF	DMA1
	0x4002 5000 - 0x4002 4FFF	保留
	0x4002 3C00 - 0x4002 3FFF	Flash 接口寄存器
	0x4002 3800 - 0x4002 3BFF	RCC
	0x4002 3400 - 0x4002 37FF	保留
	0x4002 3000 - 0x4002 33FF	CRC
	0x4002 2000 - 0x4002 2FFF	保留
	0x4002 1C00 - 0x4002 1FFF	GPIOH
	0x4002 1400 - 0x4002 1BFF	保留
	0x4002 1000 - 0x4002 13FF	GPIOE
	0x4002 0C00 - 0x4002 0FFF	GPIOD
	0x4002 0800 - 0x4002 0BFF	GPIOC
	0x4002 0400 - 0x4002 07FF	GPIOB
0x4002 0000 - 0x4002 03FF	GPIOA	



表9. STM32F402xC寄存器边界地址（续）

总线	边界地址	外设
APB2	0x4001 4C00- 0x4001 FFFF	保留
	0x4001 4800 - 0x4001 4BFF	TIM11
	0x4001 4400 - 0x4001 47FF	TIM10
	0x4001 4000 - 0x4001 43FF	TIM9
	0x4001 3C00 - 0x4001 3FFF	EXTI
	0x4001 3800 - 0x4001 3BFF	SYSCFG
	0x4001 3400 - 0x4001 37FF	SPI4/I2S4
	0x4001 3000 - 0x4001 33FF	SPI1
	0x4001 2C00 - 0x4001 2FFF	SDIO
	0x4001 2400 - 0x4001 2BFF	保留
	0x4001 2000 - 0x4001 23FF	ADC1
	0x4001 1800 - 0x4001 1FFF	保留
	0x4001 1400 - 0x4001 17FF	USART6
	0x4001 1000 - 0x4001 13FF	USART1
	0x4001 0800 - 0x4001 0FFF	保留
	0x4001 0400 - 0x4001 07FF	TIM8
	0x4001 0000 - 0x4001 03FF	TIM1
	0x4000 7400 - 0x4000 FFFF	保留

表9. STM32F402xC寄存器边界地址 (续)

总线	边界地址	外设
APB1	0x4000 7000 - 0x4000 73FF	PWR
	0x4000 6000 - 0x4000 6FFF	保留
	0x4000 5C00 - 0x4000 5FFF	I2C3
	0x4000 5800 - 0x4000 5BFF	I2C2
	0x4000 5400 - 0x4000 57FF	I2C1
	0x4000 4800 - 0x4000 53FF	保留
	0x4000 4400 - 0x4000 47FF	USART2
	0x4000 4000 - 0x4000 43FF	I2S3ext
	0x4000 3C00 - 0x4000 3FFF	SPI3 / I2S3
	0x4000 3800 - 0x4000 3BFF	SPI2 / I2S2
	0x4000 3400 - 0x4000 37FF	I2S2ext
	0x4000 3000 - 0x4000 33FF	IWDG
	0x4000 2C00 - 0x4000 2FFF	WWDG
	0x4000 2800 - 0x4000 2BFF	RTC 和 BKP 寄存器
	0x4000 1000 - 0x4000 27FF	保留
	0x4000 0C00 - 0x4000 0FFF	TIM5
	0x4000 0800 - 0x4000 0BFF	TIM4
	0x4000 0400 - 0x4000 07FF	TIM3
0x4000 0000 - 0x4000 03FF	TIM2	

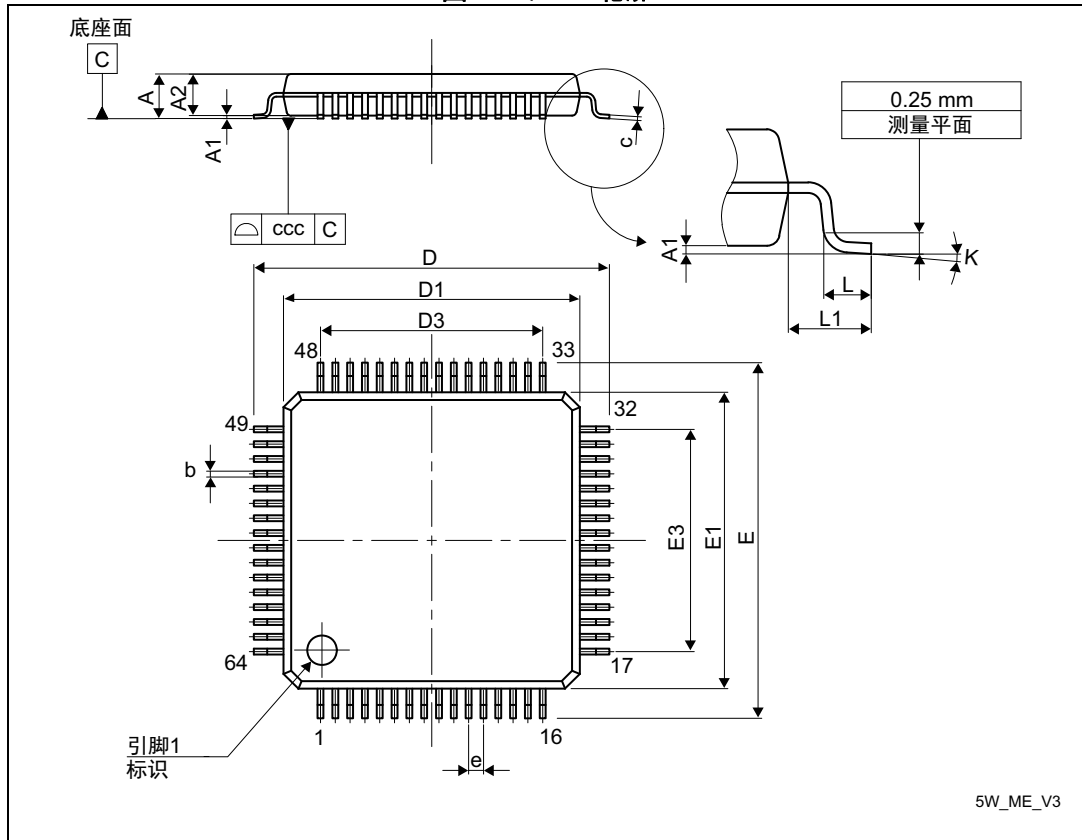
## 6 封装信息

为满足环境要求，意法半导体为这些器件提供了不同等级的ECOPACK 封装，具体取决于它们的环保合规等级。ECOPACK规范、等级定义和产品状态可在 [www.st.com](http://www.st.com) 网站获得。ECOPACK是意法半导体的商标。

### 6.1 LQFP64封装信息

LQFP64是一种面积为10 x 10 mm的64引脚薄型正方扁平封装。

图8. LQFP64轮廓



1. 图纸未按比例绘制。

表10. LQFP64机械数据

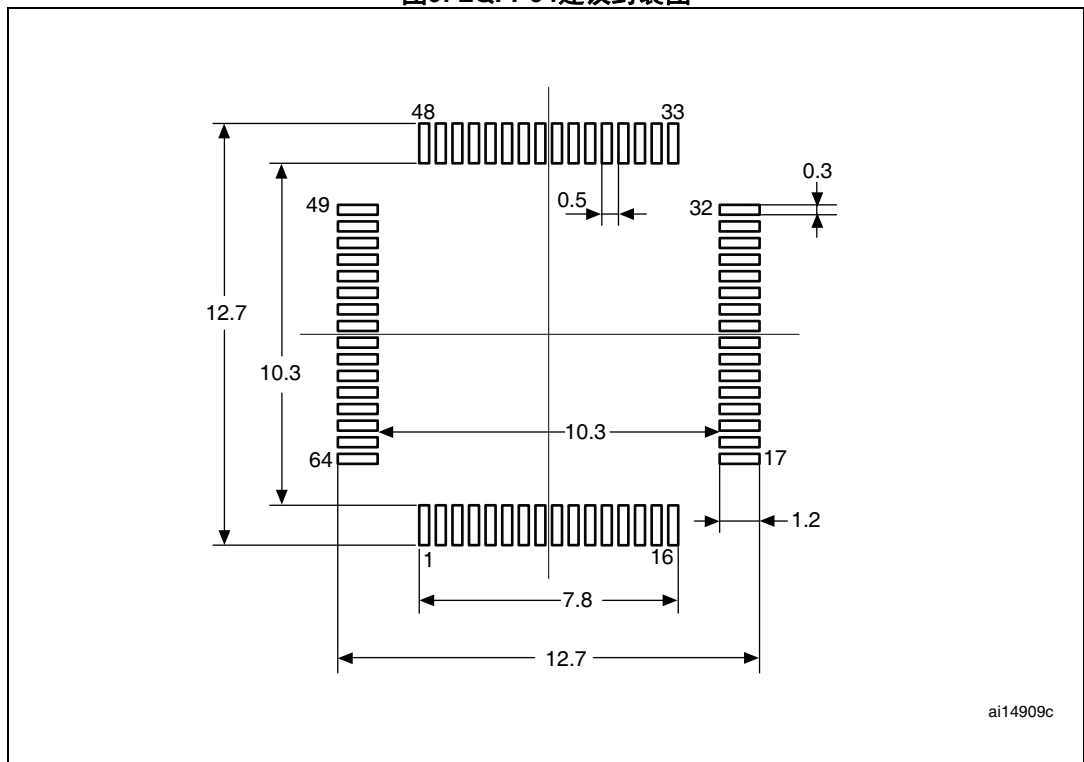
符号	毫米			英寸 <sup>(1)</sup>		
	最小值	典型值	最大值	最小值	典型值	最大值
A	-	-	1.600	-	-	0.0630
A1	0.050	-	0.150	0.0020	-	0.0059
A2	1.350	1.400	1.450	0.0531	0.0551	0.0571
b	0.170	0.220	0.270	0.0067	0.0087	0.0106

表10. LQFP64机械数据 (续)

符号	毫米			英寸 <sup>(1)</sup>		
	最小值	典型值	最大值	最小值	典型值	最大值
c	0.090	-	0.200	0.0035	-	0.0079
D	-	12.000	-	-	0.4724	-
D1	-	10.000	-	-	0.3937	-
D3	-	7.500	-	-	0.2953	-
E	-	12.000	-	-	0.4724	-
E1	-	10.000	-	-	0.3937	-
E3	-	7.500	-	-	0.2953	-
e	-	0.500	-	-	0.0197	-
K	0°	3.5°	7°	0°	3.5°	7°
L	0.450	0.600	0.750	0.0177	0.0236	0.0295
L1	-	1.000	-	-	0.0394	-
ccc	-	-	0.080	-	-	0.0031

1. 英寸值由毫米值换算而来，四舍五入至4位小数。

图9. LQFP64建议封装图



1. 尺寸单位为毫米。

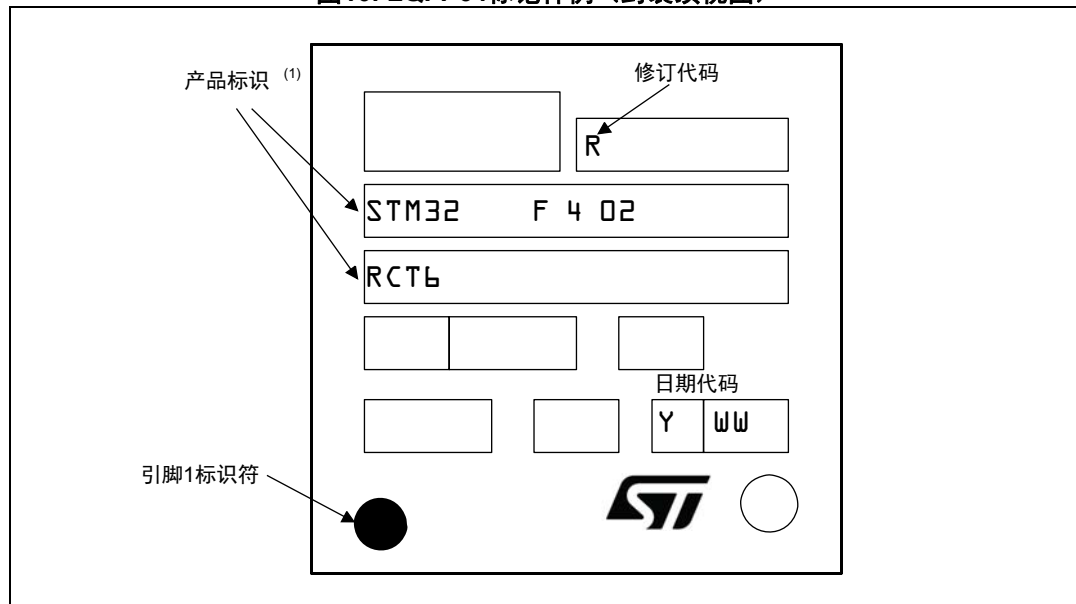
### LQFP64的器件标记

下图给出了上表面标记方向与引脚1标识符位置的示例。印刷标记可能因供应链而异。

印刷标记可能因供应链而异。

其它可选标记或嵌入/翻转标记（取决于供应链操作）未在下图指出。

图10. LQFP64标记样例（封装顶视图）

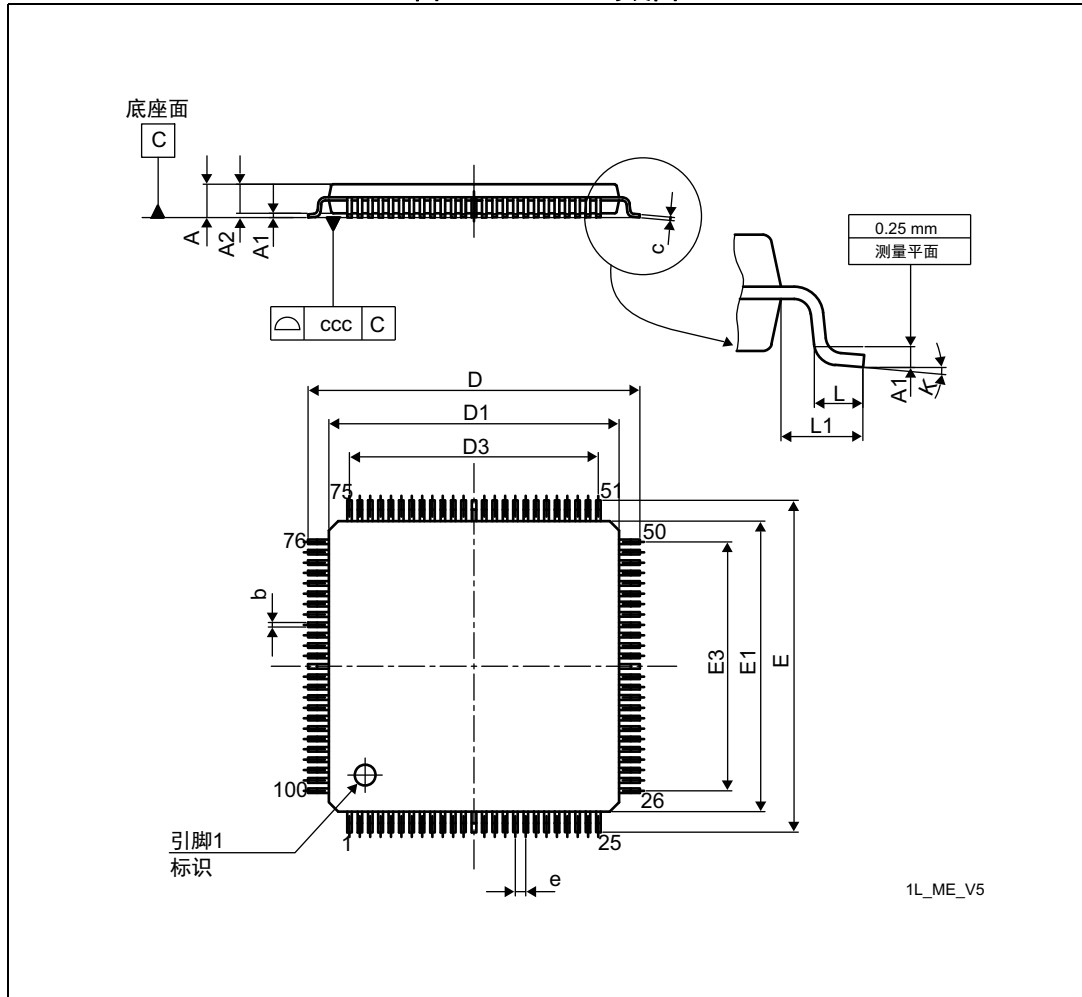


1. 标有ES、E或伴随有工程样片通知书的部件尚未通过认证，因此未获准用于生产。意法半导体对此类使用产生的任何后果概不负责。在任何情况下，意法半导体都不负责客户在生产中对这些工程样片的使用。在决定使用这些工程样例运行品质检测之前，必须联系ST质量部门。

### 6.2 LQFP100封装信息

LQFP100是一种面积为14 x 14 mm的100引脚薄型正方扁平封装。

图11. LQFP100封装图



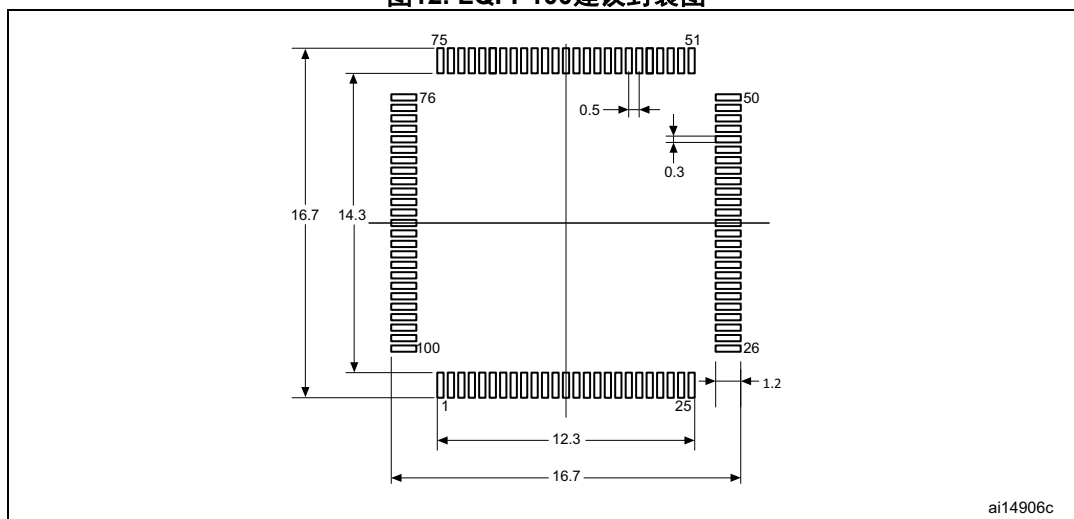
1. 图纸未按比例绘制。

表11. LQPF100机械数据

符号	毫米			英寸 <sup>(1)</sup>		
	最小	典型值	最大值	最小	典型值	最大值
A	-	-	1.60	-	-	0.063
A1	0.050	-	0.150	0.002	-	0.0059
A2	1.350	1.40	1.450	0.0531	0.0551	0.0571
b	0.170	0.220	0.270	0.0067	0.0087	0.0106
c	0.090	-	0.200	0.0035	-	0.0079
D	15.800	16.000	16.200	0.622	0.6299	0.6378
D1	13.800	14.000	14.200	0.5433	0.5512	0.5591
D3	-	12.000	-	-	0.4724	-
E	15.800	16.000	16.200	0.622	0.6299	0.6378
E1	13.800	14.000	14.200	0.5433	0.5512	0.5591
E3	-	12.000	-	-	0.4724	-
e	-	0.500	-	-	0.0197	-
L	0.450	0.600	0.750	0.0177	0.0236	0.0295
L1	-	1.000	-	-	0.0394	-
K	0.0°	3.5°	7.0°	0.0°	3.5°	7.0°
ccc	0.080			0.0031		

1. 英寸值由毫米值换算而来，四舍五入至4位小数。

图12. LQFP100建议封装图



1. 尺寸单位为毫米。

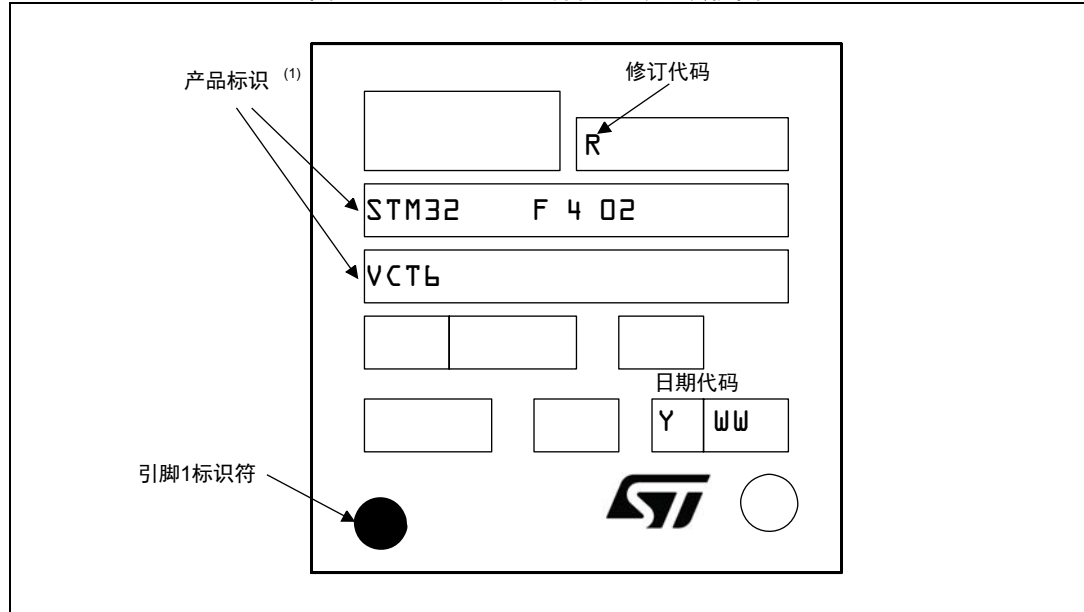
### LQFP100的器件标记

下图给出了上表面标记方向与引脚1标识符位置的示例。印刷标记可能因供应链而异。

印刷标记可能因供应链而异。

其它可选标记或嵌入/翻转标记（取决于供应链操作）未在下图指出。

图13. LQFP100标记样例（封装顶视图）



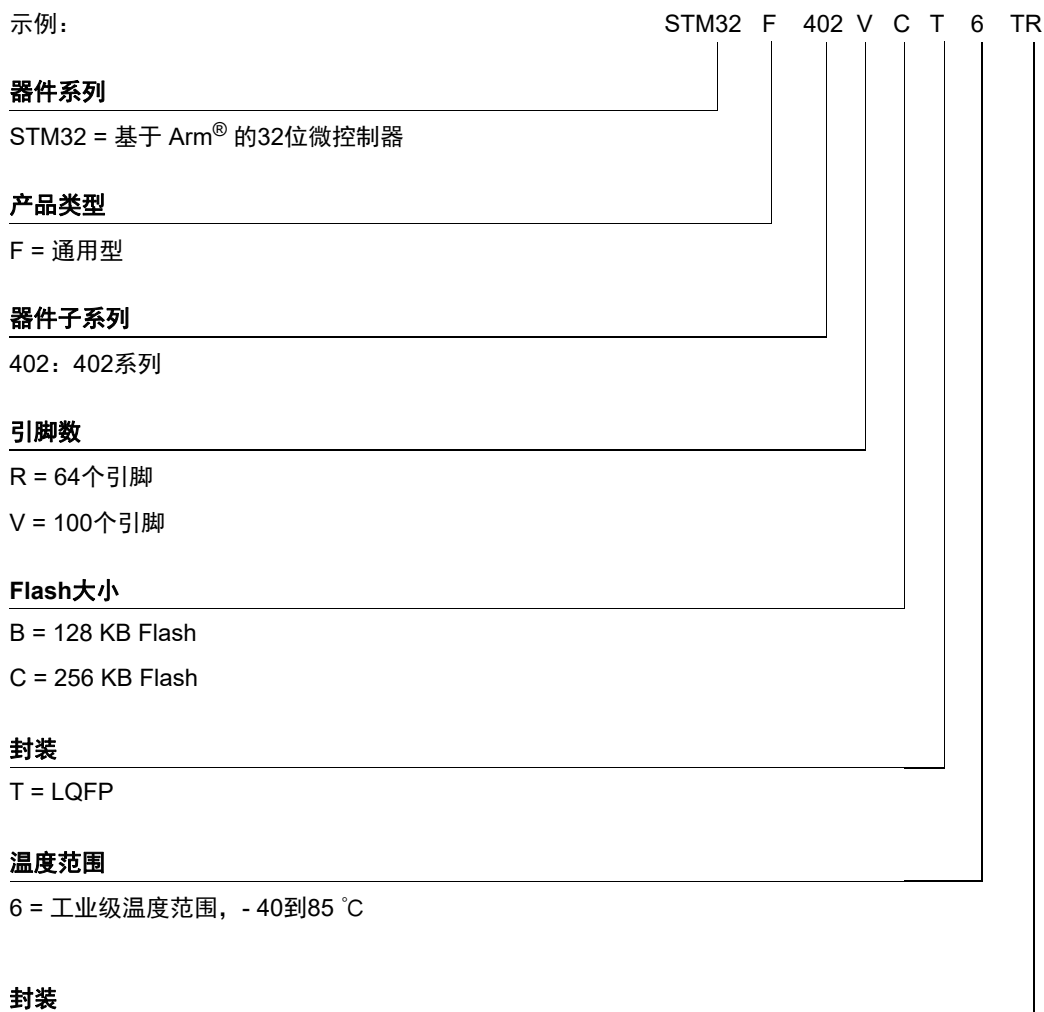
1. 标有ES、E或伴随有工程样片通知书的部件尚未通过认证，因此未获准用于生产。意法半导体对此类使用产生的任何后果概不负责。在任何情况下，意法半导体都不负责客户在生产中对这些工程样片的使用。在决定使用这些工程样片运行品质检测之前，必须联系ST质量部门。

表12. 封装热特性

符号	参数	值	单位
$\Theta_{JA}$	结到环境热阻 LQFP64	50	°C/W
	结到环境热阻 LQFP100	42	



# 7 订购信息



TR = 卷带式包装

TT =根据PCN9547, WLCSP采用卷带和盘装<sup>(1)</sup>

无字符 = 托盘或管材

1. 若需获取本文档, 请联系离您最近的意法半导体销售办事处。



## 版本历史

表13. 文档版本历史

日期	版本	变更
2020年4月15日	1	初始版本。

表14. 中文文档版本历史

日期	版本	变更
2020年7月27日	1	中文初始版本。

**重要通知 - 请仔细阅读**

意法半导体公司及其子公司 (“ST”) 保留随时对 ST 产品和 / 或本文档进行变更、更正、增强、修改和改进的权利，恕不另行通知。买方在订货之前应获取关于 ST 产品的最新信息。ST 产品的销售依照订单确认时的相关 ST 销售条款。

买方自行负责对 ST 产品的选择和使用，ST 概不承担与应用协助或买方产品设计相关的任何责任。

ST 不对任何知识产权进行任何明示或默示的授权或许可。

转售的 ST 产品如有不同于此处提供的信息的规定，将导致 ST 针对该产品授予的任何保证失效。

ST 和 ST 徽标是 ST 的商标。若需 ST 商标的更多信息，请参考 [www.st.com/trademarks](http://www.st.com/trademarks)。所有其他产品或服务名称均为其各自所有者的财产。

本文档中的信息取代本文档所有早期版本中提供的信息。

© 2020 STMicroelectronics - 保留所有权利

单击下面可查看定价，库存，交付和生命周期等信息

[>>STMicro\(意法半导体\)](#)