

TL5158P

模块规格书



广州创龙电子科技有限公司

© 2013 Guangzhou Tronlong Electronic Technology Co.,Ltd.

Revision History

Draft Date	Revision No.	Description
2020/09/30	V1.0	1.初始版本。

目 录

1	产品简介	4
2	机械尺寸	5
3	引脚定义	5
4	发货清单	6
5	增值服务	6
	更多帮助	7

1 产品简介

TL5158P 是一款基于 TI TVP5158 芯片进行设计的 4 路 D1 视频采集模块，与创龙 AM5728/DM8148/DM8168 等评估板配套使用，可缩短用户开发时间，让产品快速上市。以下为此模块的特点：

- (1) 支持 4 路 PAL/NTSC 制式 D1 模拟视频信号输入。
- (2) 支持 YCbCr 4:2:2、BT.656 输出格式。
- (3) 使用 I2C 总线控制模式。
- (4) 采用标准 BNC 接口，支持视频设备热插拔。

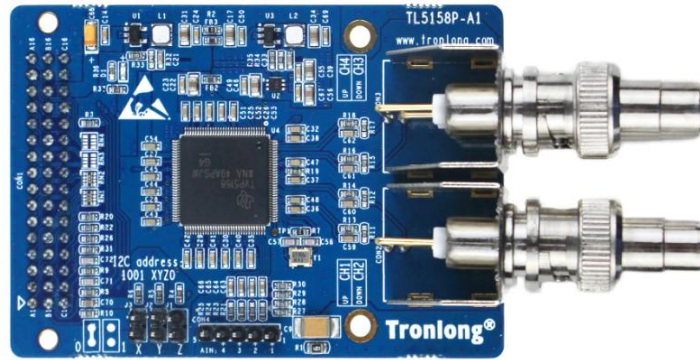


图 1



图 2

2 机械尺寸

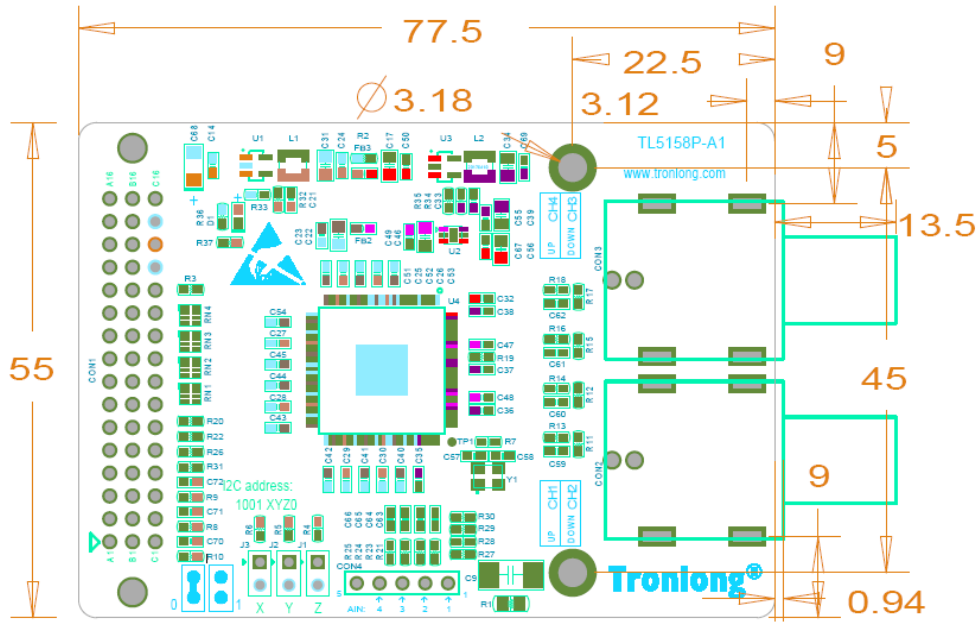


图 3

3 引脚定义

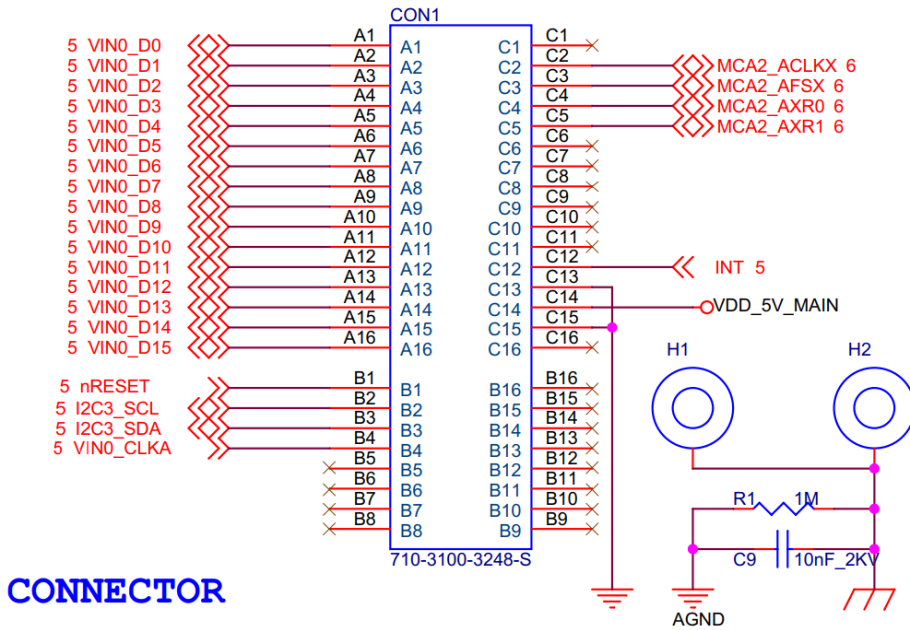


图 4 CON1 接口（欧式端子）引脚定义

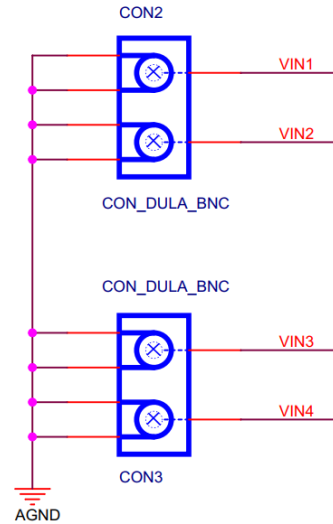


图 5 CON2、CON3 接口（BNC 连接器）引脚定义

4 发货清单

表 1

名称	数量	备注
TL5158P 模块	1 个	/
BNC 公座转 RCA 母座接头	4 个	赠品
资料光盘	1 套	赠品

5 增值服务

- 主板定制设计
- 核心板定制设计
- 嵌入式软件开发
- 项目合作开发
- 技术培训

更多帮助

销售邮箱: sales@tronlong.com

技术邮箱: support@tronlong.com

创龙总机: 020-8998-6280

技术热线: 020-3893-9734

创龙官网: www.tronlong.com

技术论坛: www.51ele.net

线上商城: <https://tronlong.taobao.com>

单击下面可查看定价，库存，交付和生命周期等信息

[>>Tronlong\(创龙\)](#)