

TL2640I

模块规格书



广州创龙电子科技有限公司

© 2013 Guangzhou Tronlong Electronic Technology Co.,Ltd.

Revision History

Draft Date	Revision No.	Description
2021/10/20	V1.0	1. 初始版本。

因我们的存在，让嵌入式应用更简单

目 录

1	产品简介	4
2	机械尺寸	6
3	引脚定义	6
4	发货清单	6
5	增值服务	7
	更多帮助	8

因我们的存在，让嵌入式应用更简单

1 产品简介

TL2640I 是一款基于 OmniVision 的 OV2640 传感器进行设计的 CMOS 摄像头模块，与创龙科技 OMAP-L138/C6748 等评估板配套使用，可缩短用户开发时间，让产品快速上市。

如下为此模块特点：

- (1) 支持 200 万像素；
- (2) 分辨率可高达 1600 x 1200，同时支持 800 x 600、1024 x 768、1280 x 1024；
- (3) 帧率可高达 60 帧/秒；
- (4) 0°C 至 50°C 工作环境温度。

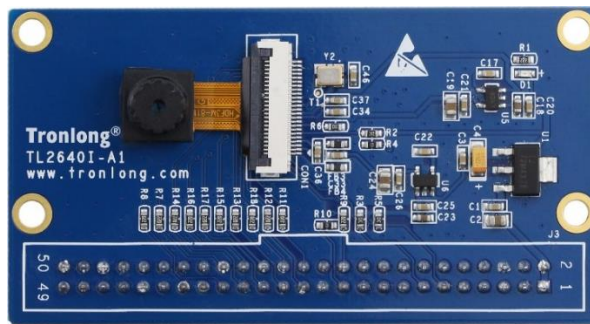


图 1

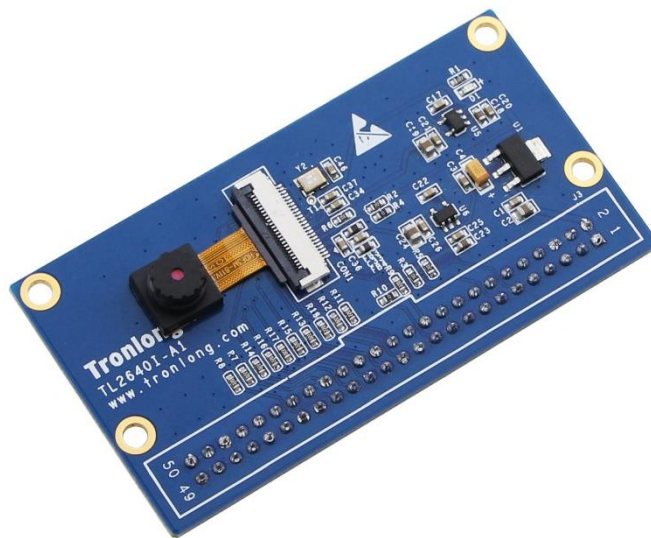


图 2

因我们的存在，让嵌入式应用更简单

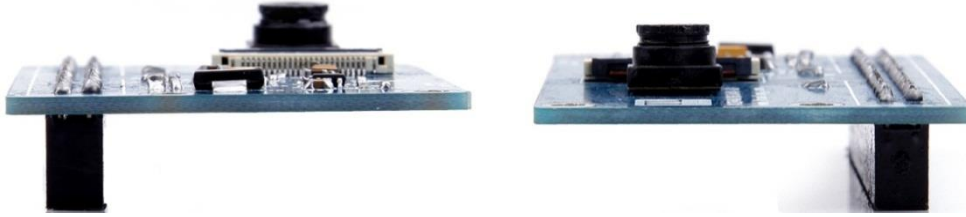


图 3

- array size: 1600 x 1200 (UXGA)
- power supply
 - core: 1.3VDC ± 5%
 - analog: 2.5 - 3.0VDC
 - I/O: 1.7V to 3.3V
- power consumption
 - active (full resolution)
 - 125 mW (for 15 fps, YUV mode)
 - 140 mW (for 15 fps, compressed mode)
 - standby: 600µA
- lens size: 1/4"
- maximum image transfer rate
 - UXGA/SXGA: 15 fps
 - SVGA: 30 fps
 - CIF: 60 fps
- sensitivity: 0.6 V/Lux-sec
- S/N ratio: 40 dB
- dynamic range: 50 dB
- pixel size: 2.2 µm x 2.2 µm
- dark current: 15 mV/s at 60°C
- well capacity: 12 Ke
- fixed pattern noise:
 - <1% of $V_{PEAK-TO-PEAK}$
- image area:
 - 3590 µm x 2684 µm
- package dimensions:
 - 5725 µm x 6285 µm

图 4 OV2640 基本参数

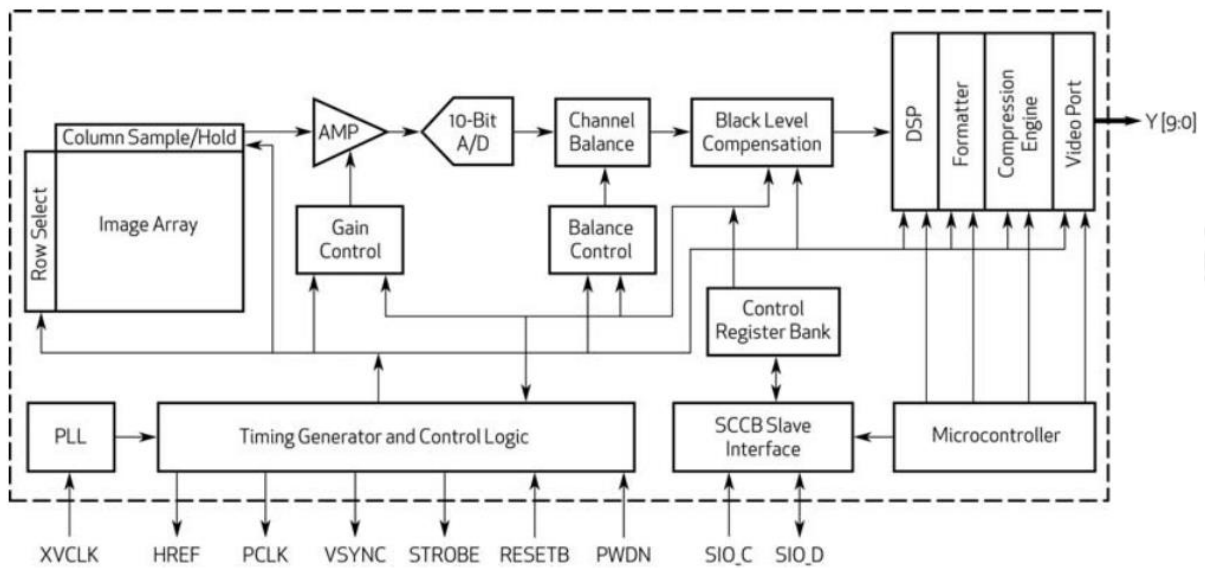


图 5 OV2640 功能框图

因我们的存在，让嵌入式应用更简单

2 机械尺寸

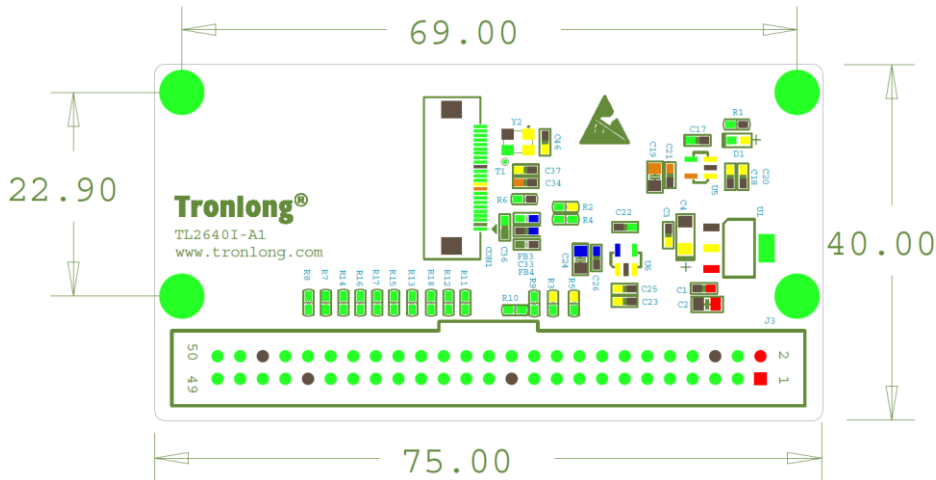


图 6

3 引脚定义

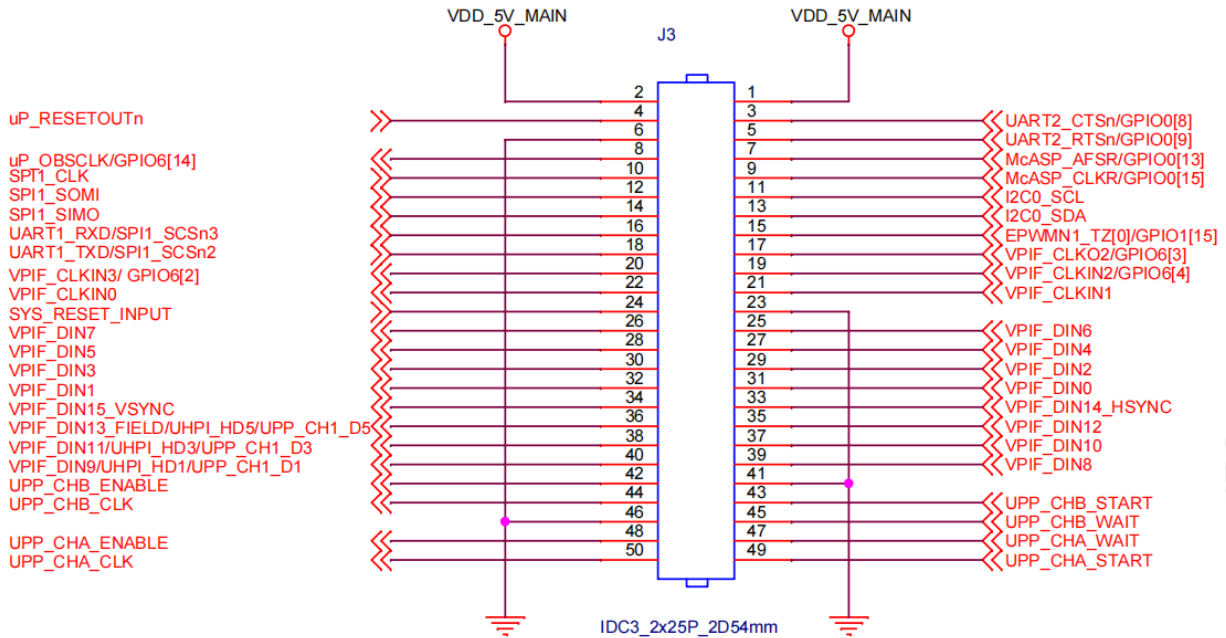


图 7 J3 接口引脚定义

4 发货清单

因我们的存在，让嵌入式应用更简单

表 1

名称	数量	备注
TL2640I 模块	1 个	/
资料光盘	1 个	赠品

5 增值服务

- 主板定制设计
- 核心板定制设计
- 嵌入式软件开发
- 项目合作开发
- 技术培训

因我们的存在，让嵌入式应用更简单

更多帮助

销售邮箱: sales@tronlong.com

技术邮箱: support@tronlong.com

创龙总机: 020-8998-6280

技术热线: 020-3893-9734

创龙官网: www.tronlong.com

技术论坛: www.51ele.net

官方商城: <https://tronlong.tmall.com>

因我们的存在，让嵌入式应用更简单

单击下面可查看定价，库存，交付和生命周期等信息

[>>Tronlong\(创龙\)](#)