

TL9613/9706F

模块规格书



广州创龙电子科技有限公司

© 2013 Guangzhou Tronlong Electronic Technology Co.,Ltd.

Revision History

| Draft Date | Revision No. | Description |
|------------|--------------|-------------|
| 2020/12/25 | V1.0 | 1.初始版本。 |

目 录

1 产品简介..... 4

2 硬件框图..... 6

3 机械尺寸..... 6

4 引脚定义..... 6

5 发货清单..... 8

6 增值服务..... 9

更多帮助..... 10

1 产品简介

TL9613/9706F 是一款基于 FMC LPC 标准进行设计的高速 AD/DA 模块，可与创龙科技 Zynq-7000/Kintex-7/Artix-7 等评估板配套使用，方便用户快速进行产品方案评估与技术预研。以下为此模块特点：

- (1) 通过 ADI AD9613 芯片引出两路 12bit、250MSPS 高速 ADC。
- (2) ADC 电路输入范围 $40\text{mVpp} \sim 3\text{Vpp}$ ，输入带宽 $50\text{kHz} \sim 60\text{MHz}$ ，输入增益 0.511。
- (3) 通过 ADI AD9706 芯片引出一路 12bit、175MSPS 高速 DAC。
- (4) DAC 电路输出范围 $0 \sim 3.0\text{V}$ ，输出增益 2.69。
- (5) 采用 SMA 高速连接器，传输稳定可靠。

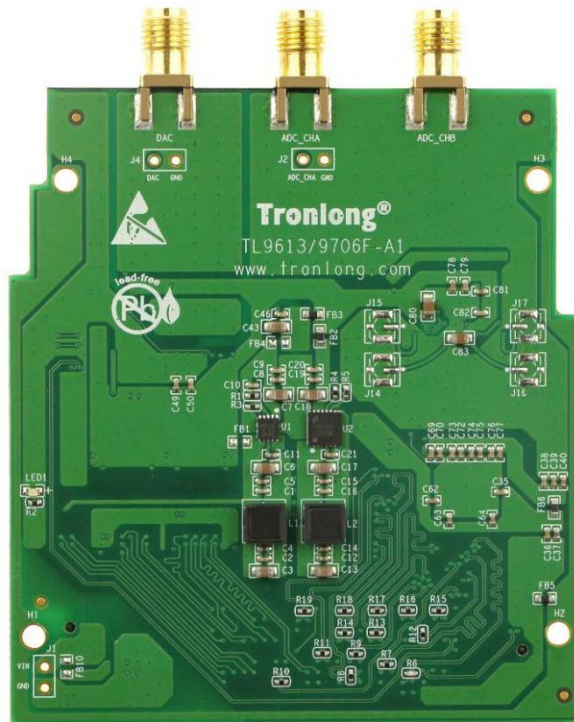


图 1

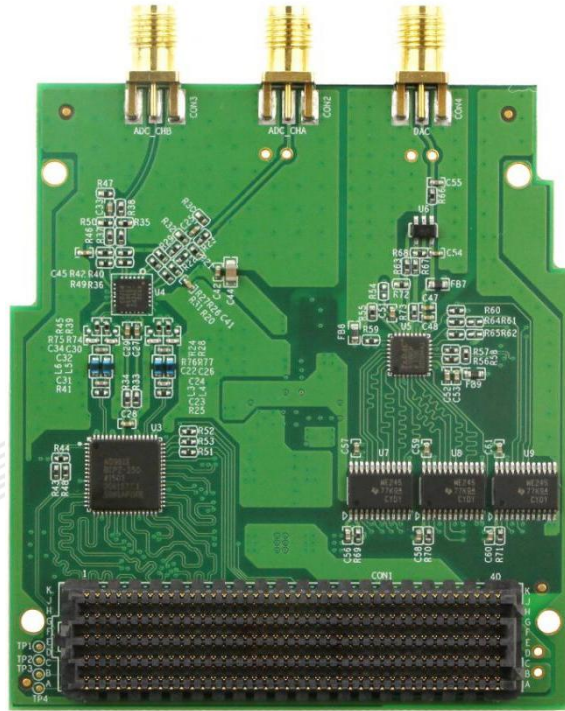


图 2



图 3

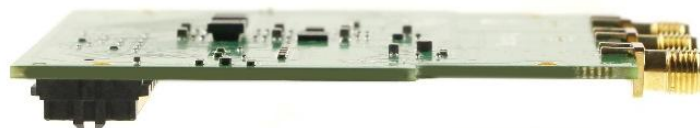


图 4

LPC

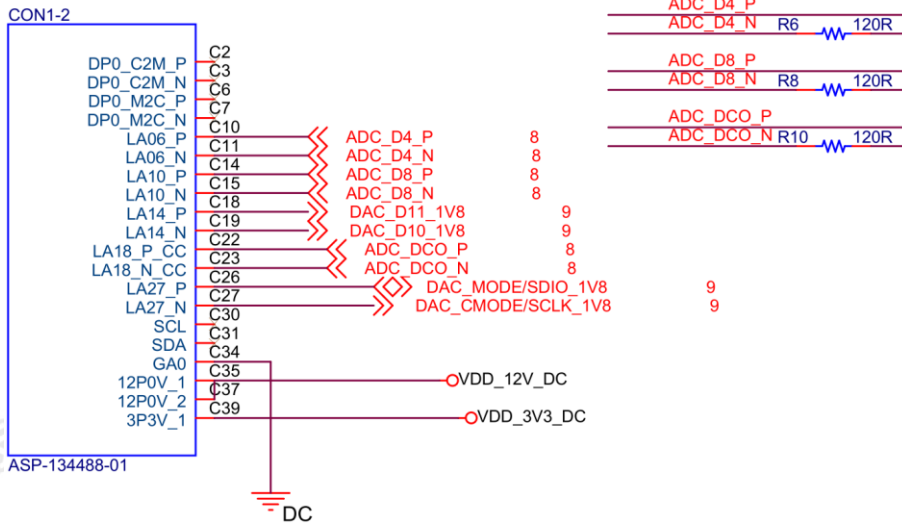


图 5 FMC 连接器引脚定义 1

LPC

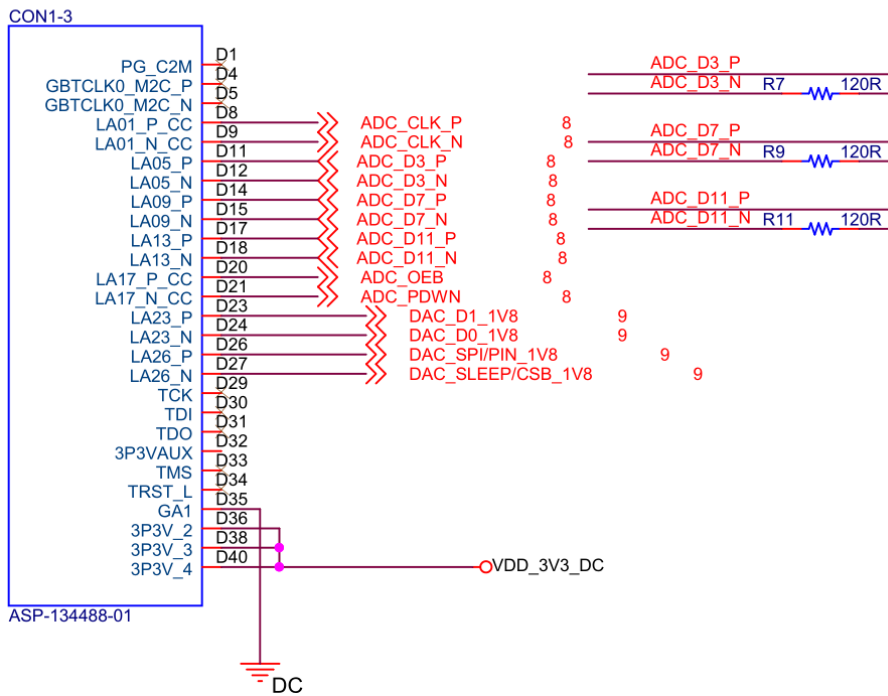


图 6 FMC 连接器引脚定义 2

LPC

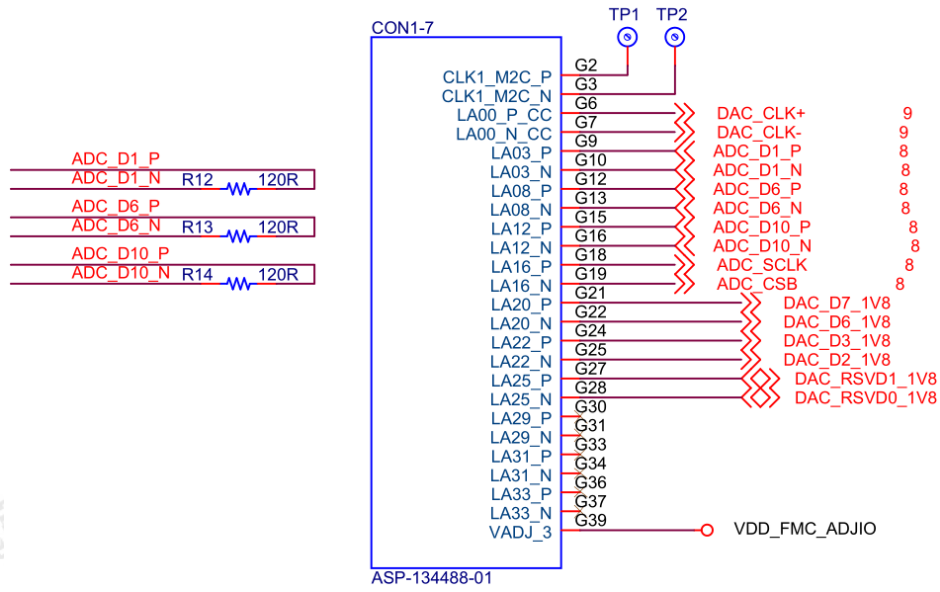


图 7 FMC 连接器引脚定义 3

LPC

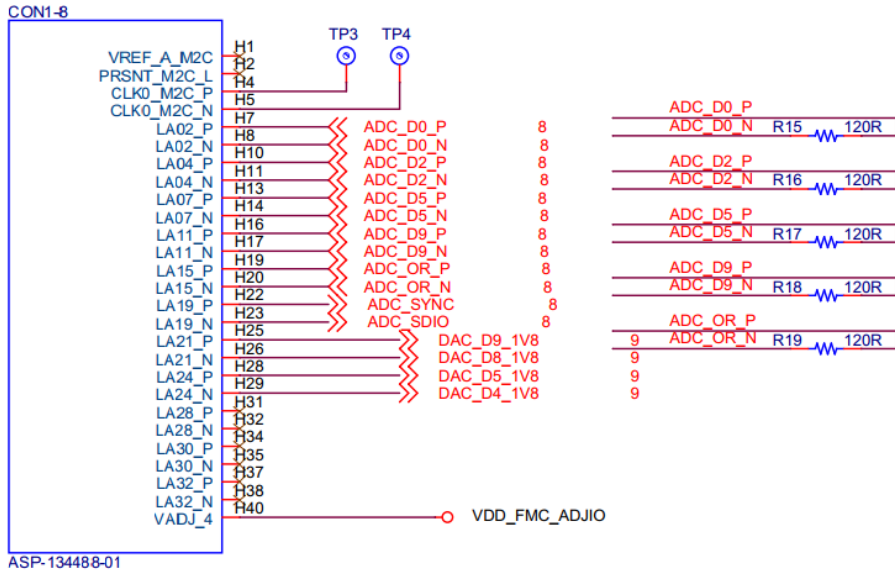


图 8 FMC 连接器引脚定义 4

5 发货清单

表 1

| 名称 | 数量 | 备注 |
|----|----|----|
| | | |

| | | |
|-----------------|-----|----|
| TL9613/9706F 模块 | 1 个 | / |
| SMA 数据线 | 3 条 | 赠品 |
| 资料光盘 | 1 套 | 赠品 |

6 增值服务

- 主板定制设计
- 核心板定制设计
- 嵌入式软件开发
- 项目合作开发
- 技术培训

更多帮助

销售邮箱: sales@tronlong.com

技术邮箱: support@tronlong.com

创龙总机: 020-8998-6280

技术热线: 020-3893-9734

创龙官网: www.tronlong.com

技术论坛: www.51ele.net

线上商城: <https://tronlong.taobao.com>

单击下面可查看定价，库存，交付和生命周期等信息

[>>Tronlong\(创龙\)](#)