

TL5147DI

模块规格书



广州创龙电子科技有限公司

© 2013 Guangzhou Tronlong Electronic Technology Co.,Ltd.

Revision History

Draft Date	Revision No.	Description
2021/10/20	V1.0	1. 初始版本。

因我们的存在，让嵌入式应用更简单

目 录

1 产品简介.....	4
2 硬件框图.....	5
3 机械尺寸.....	5
4 引脚定义.....	6
5 发货清单.....	6
6 配套摄像头.....	7
7 增值服务.....	11
更多帮助.....	12

因我们的存在，让嵌入式应用更简单

1 产品简介

TL5147DI 是一款基于 TI TVP5147M1 芯片进行设计的双路视频采集模块，可与创龙科技 OMAP-L138/TMS320C6748 等评估板配套使用，可缩短用户开发时间，让产品快速上市。如下为此模块的特点：

- (1) 支持两路视频信号同时输入；
- (2) 支持 PAL/CVBS/YPbPr 模拟视频信号输入；
- (3) I2C 控制接口；
- (4) 板载 5V 供电。

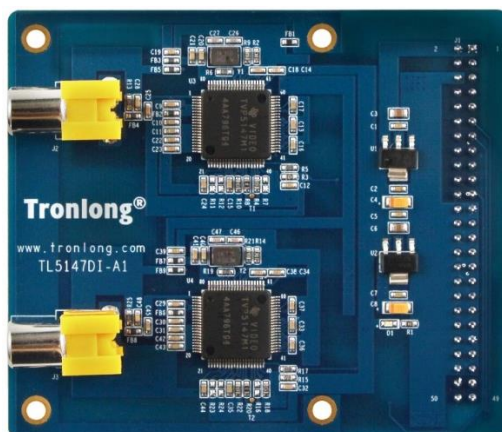


图 1

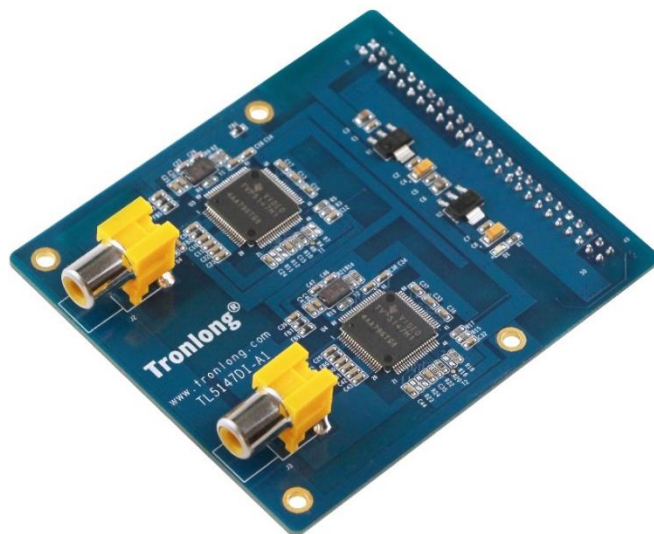


图 2

因我们的存在，让嵌入式应用更简单



图 3

2 硬件框图

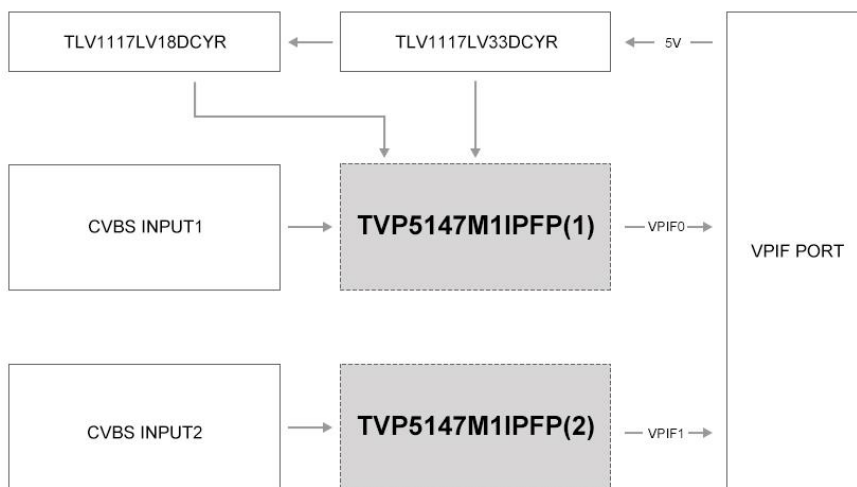


图 4

3 机械尺寸

因我们的存在，让嵌入式应用更简单

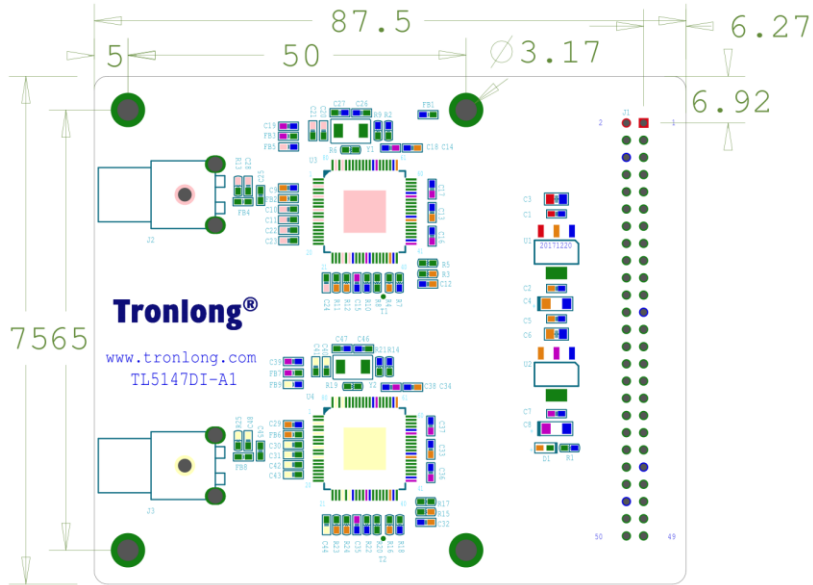


图 5

4 引脚定义

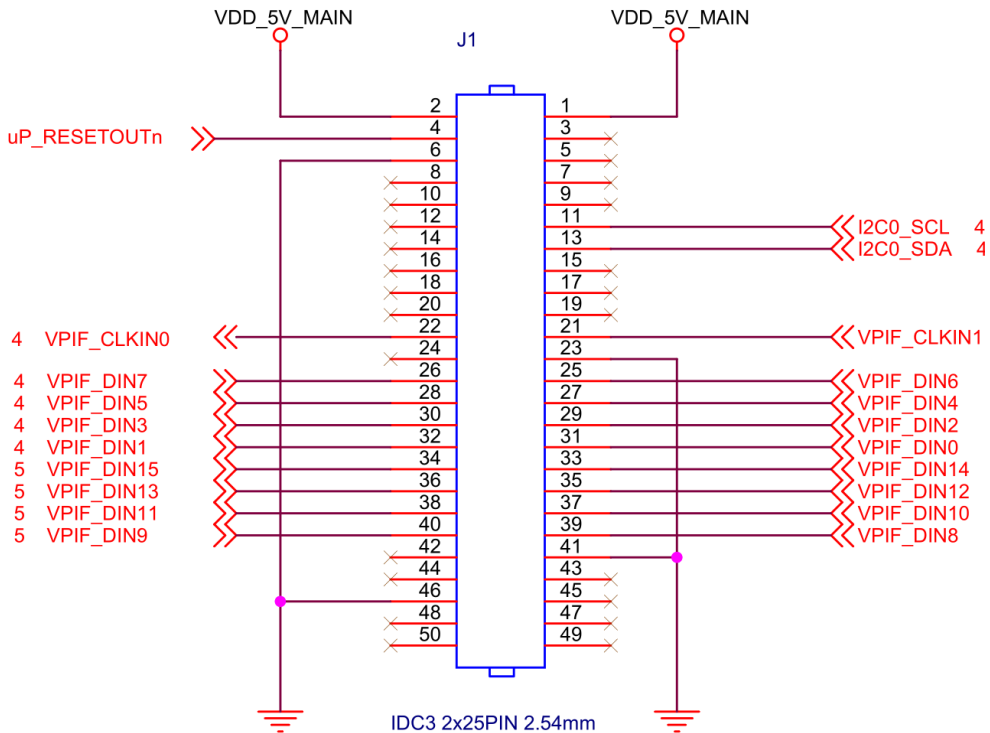


图 6 J1 接口引脚定义

5 发货清单

因我们的存在，让嵌入式应用更简单

表 1

名称	数量	备注
TL5147DI 模块	1 个	/
红外夜视微型高清摄像头	1 个	赠品
资料光盘	1 个	赠品

6 配套摄像头

购买本模块将可选择如下任意一款配套摄像头，默认标配为红外夜视微型高清摄像头。

(1) 红外夜视微型高清摄像头



图 7

特性：

- 感光元件：PHILIPS 3299
- 内置麦克风，声像同录
- 分辨率：1380*1080P

因我们的存在，让嵌入式应用更简单

- 像素：600 万
 - 清晰度：1080 线
 - 最低照度：0LUX（红外灯常开启）
 - 信噪比：≥48DB
 - 伽玛值：0.45
 - 帧数：50 帧(PAL)/60 帧(NTSC)
 - 白平衡：自动
 - 音频：单声道
 - 视频输出：1VP-P 75 欧
 - 色彩：彩色；夜视：黑白
 - 电视制式：PAL/NTSC
 - 镜头：3.6MM，平面 90 度
 - 红外灯数量：8 颗（黑色）
 - 红外灯波段：940NM
 - 夜视距离：3~5 米
 - 工作温度：-10~50 摄氏度
 - 供电范围：DC9-12V
 - 功耗：120MA
 - 尺寸：22MM*9MM（直径*高度）
 - 重量：0.06KG
- (2) 倒车后视高清 CCD 摄像头

因我们的存在，让嵌入式应用更简单



图 8

特性:

- 品牌: 逸森 Evoresn
- 型号: 18.5 后视 3030 芯
- 图像传感器: 1/3" SONY CCD
- 有效像素: 680H*480V 480TV 线
- 视角: 170°
- 是否自动调焦: 是
- 是否自动感光: 是
- 是否防水: 是
- 是否支持夜视: 支持
- 警示距离标尺画线: 有
- 扫描方式: NTSC 525Lines.60Field/sec
- 工作电压: DC 12V
- 信噪比: $\geq 48\text{dB(AGCDEF)}$
- 最低光照度: 0.1LUX
- 工作温度范围: $-30^{\circ}\text{C}\sim 85^{\circ}\text{C}$
- 视频输出信号: 1.0Vp-p

因我们的存在, 让嵌入式应用更简单

(3) 红外夜视模拟一体摄像机



图 9

特性:

- 型号: JYA9007
- 感光面积: 1/4 英寸
- 有效像素: 1080TV 线
- 镜头: 标配 3.6mm 镜头
- 红外灯: 36 颗 LED 红外灯
- 距离: 30 米以上
- IR-CUT: 日夜切换双滤镜, 彩转黑色 (即白天彩色, 红外开启后黑白)
- 图像传感器: 1/3.5 CMOS V8330+8510
- 信号制式: PAL
- 最低光照度: 0.01LUX/F1.2
- 视频输出幅度: 1.0Vp-p/75Ω
- 自动增益控制: 自动
- 白平衡方式: 自动

因我们的存在, 让嵌入式应用更简单

- 逆光补偿方式：自动
- 电子快门：1s-1/1000s
- 同步方式：内同步
- 工作电压：DC 12V
- 工作温度：20°C~60°C
- 防水等级：IP66

7 增值服务

- 主板定制设计
- 核心板定制设计
- 嵌入式软件开发
- 项目合作开发
- 技术培训

因我们的存在，让嵌入式应用更简单

更多帮助

销售邮箱: sales@tronlong.com

技术邮箱: support@tronlong.com

创龙总机: 020-8998-6280

技术热线: 020-3893-9734

创龙官网: www.tronlong.com

技术论坛: www.51ele.net

官方商城: <https://tronlong.tmall.com>

因我们的存在，让嵌入式应用更简单

单击下面可查看定价，库存，交付和生命周期等信息

[>>Tronlong\(创龙\)](#)