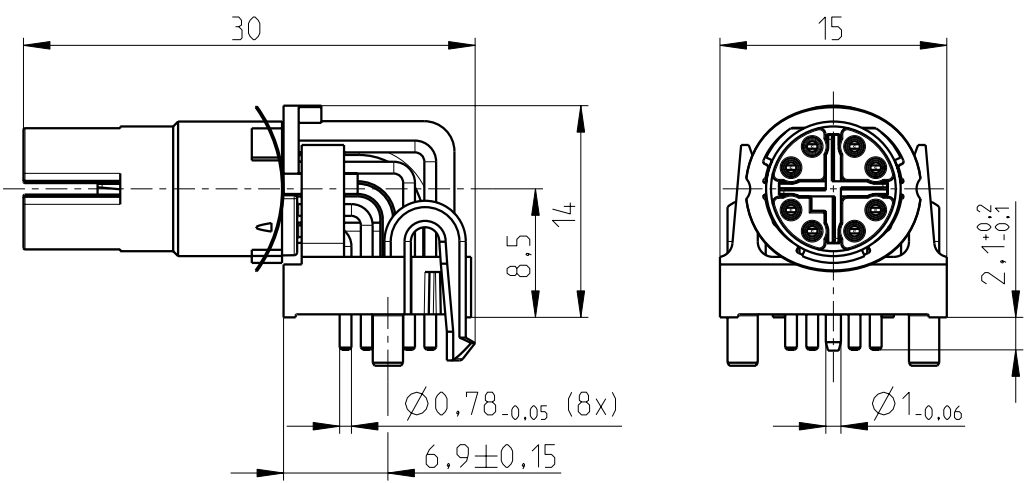


The copying, distribution and utilization of this document as well as the communication of the contents to others without expressed authorization is prohibited according to §18 UWG German Law. Offenders will be held liable for the payment of damages according to §19 UWG German Law. All rights reserved, in particular the right to carry out patent, utility model or ornamental design registrations.

Mechanische Daten (in Anlehnung an IEC 61076-2-101)		Material	
Polzahl / Codierung	8 / X (mit Schirmfeder)	Kontakte / Oberfläche	CuZn, vergoldet
Kontaktanschlussart	Einlöter / Buchse	Kontaktträger	PPA
Kontakt-Ø	8xØ0.6mm	Farbe	schwarz
Temperaturbereich	-40 °C bis +105 °C	Dichtung	-
Schutzart	IP67	Schirmkreuz	GD-Zn
Steckzyklen	>100		

weitergehende Informationen:  
- siehe Technische Daten M12-3

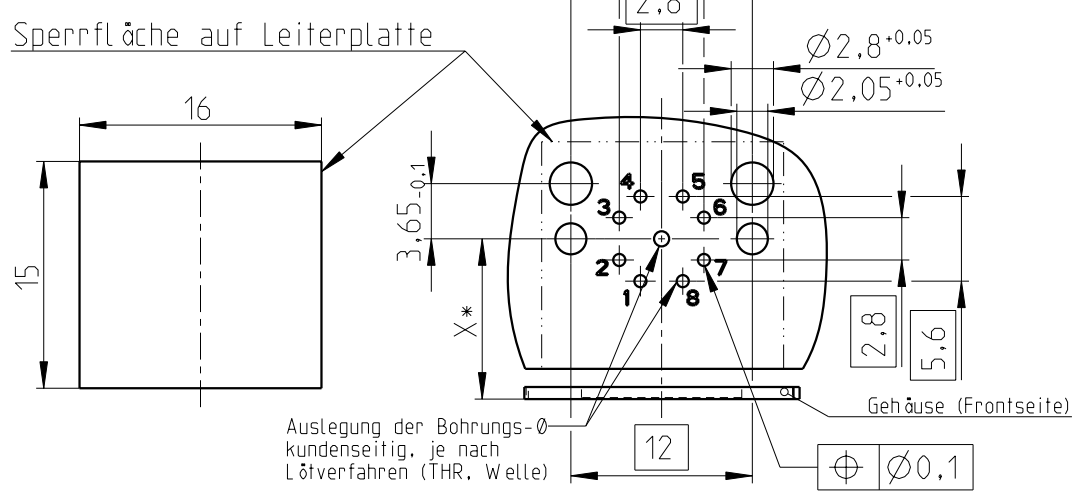


Sämtliche angegebene Daten beziehen sich auf die ≥IP54 montierten M12 Einbaustecker und setzen ein korrekt gestecktes und verriegeltes Steckverbinderpaar voraus. Einflüsse durch Litzen, Leitungen oder Leiterplattenmontage sind zusätzlich zu berücksichtigen.

Weitergabe sowie Vervielfältigung dieses Dokuments, Verwertung und Mitteilung seines Inhalts gem §18 UWG verboten, soweit nicht ausdrücklich gestattet. Zuwiderhandlungen verpflichten zu Schadenersatz (§19 UWG). Alle Rechte vorbehalten, insbesondere das Recht, Patent-, Gebrauchsmuster- oder Geschmacksmusteranmeldungen durchzuführen. PHENIX CONTACT Connector Technology GmbH Heisenbergstrasse 1 D-71083 Herrenberg

## Bohrplan

### Bestückungsseite (Frontansicht)



Freimaßtoleranzen nach DIN ISO 2768-c		
Datum	Name	

Technische Änderungen vorbehalten

Index 4 / 2018-08-09

Maßstab:  
2:1

Bearb.	2012-03-23	Hieber
Gepr.		

Serie DSIV  
M12-Buchsen-Kontaktträger  
8-polig Buchse/X-Cod./gewinkelt/Schirmfeder

Blatt: 1  
von: 1



Zeichnungs-Nr.:	BS-08S2XU20000	Dok.-Nr.:	00655533
Artikel-Nr.:	1424180		
Artikelbezeichnung:	SACC-CI-M12FSX-8CON-L90		

单击下面可查看定价，库存，交付和生命周期等信息

[>>Phoenix Contact \(菲尼克斯\)](#)