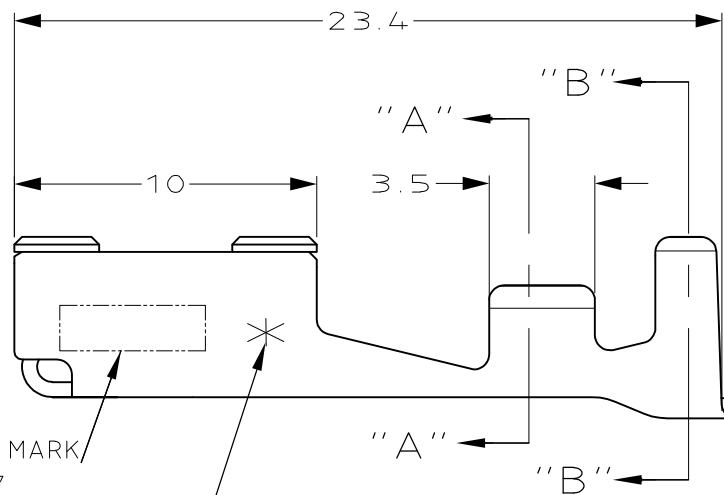
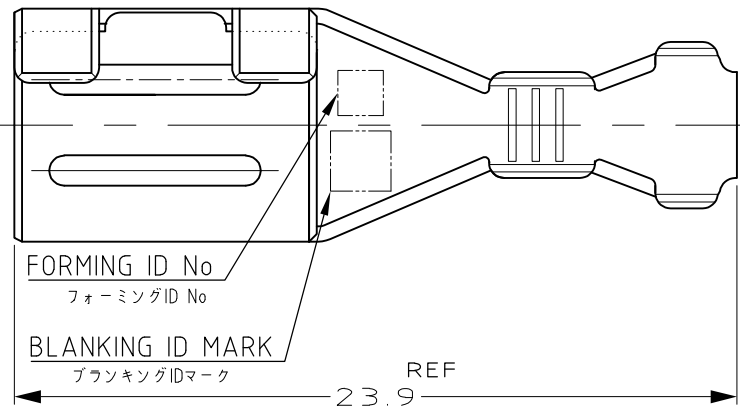
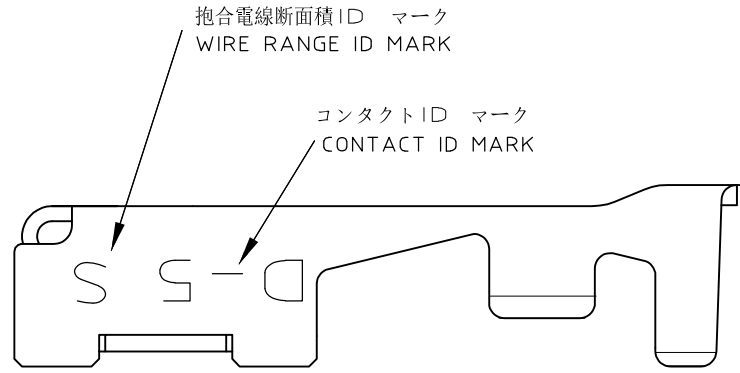
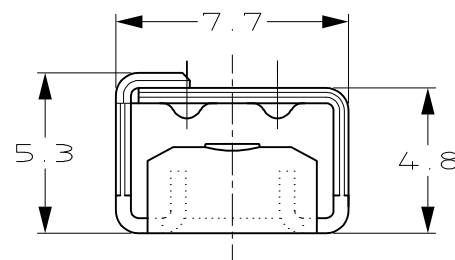
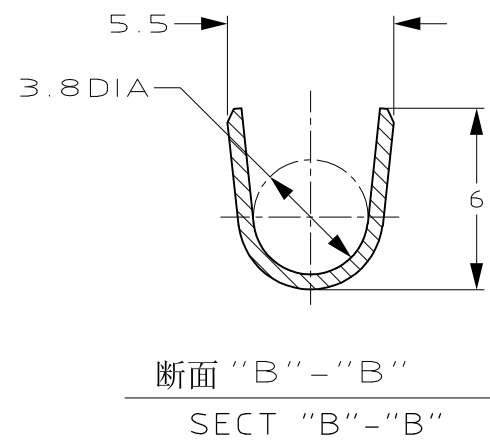
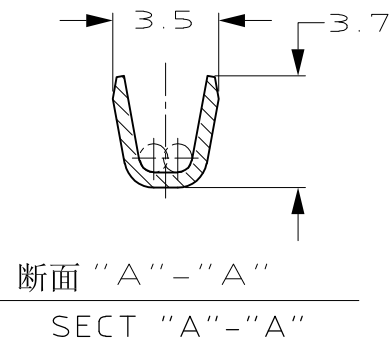


NUMBER 316040

METRIC 三角法 (3rd ANGLE PROJECTION)

METRIC

PRINT DIST 単位 概 DIMENSIONS IN MM. DO NOT SCALE PRINT



TRADE MARK
トレードマーク
PLATING ID NO
めっき ID No

注記

- ①. めっき : コンタクト : 全面 Ni下地
接触部 0.38μm MIN金めっき
- ②. めっき : コンタクト : 全面 Ni下地
接触部 0.76μm MIN金めっき
- ③. めっき : コンタクト : 全面 Ni下地
全面 : 2.54μm MIN銀めっき

NOTES

- ①. FINISH(CONTACT AREA):0.38μmMIN GOLD PLATING OVER Ni PLATING
- ②. FINISH(CONTACT AREA):0.76μmMIN GOLD PLATING OVER Ni PLATING
- ③. FINISH(CONTACT AREA):2.54μmMIN SILVER PLATING OVER Ni PLATING

PRODUCT SPEC. 108-5453
APPLICATION SPEC. 114-5206

6	③	316040-6
3	②	316040-3
2	①	316040-2
めっき ID No	仕上(FINISH)	バラ状 L/P
PL ID CODE		型番 (P/N)

				TE TE Connectivity	
				REC CONTACT "S" SIZE リセ コンタクト "S" サイズ <DYNAMIC D-5 SERIES>	
抱合電線断面積(WIRE RANGE) AWG #16/#14		被覆外径 (INSULATION DIA.) 3/3.8 mm φ		名称 (NAME)	
材料 (MATERIAL) 銅合金 (COPPER ALLOY)		仕上 (FINISH) 表参照 (SEE TABLE)		一般公差 (GENERAL TOLERANCE)	
DR. K.Ikeda 10/JUN/98		DE. K.Ikeda 10/JUN/98		10以下 : ±0.3	SIZE A3
CHK. N.MATSUBARA 10/JUN/98		APP. I.HASEGAWA 10/JUN/98		10を超え 30以下 : ±0.35	LOC J
LTR 変更 (REVISION RECORD)		DR CHK DATE		30を超え100以下 : ±0.4	番号 (No.) C= 316040
				角度 : ±3'	尺度 (SCALE) 4-1
					REV. E
					SHEET 1 OF 1

单击下面可查看定价，库存，交付和生命周期等信息

[>>TE Connectivity\(泰科\)](#)