

TL8568I

模块规格书



广州创龙电子科技有限公司

© 2013 Guangzhou Tronlong Electronic Technology Co.,Ltd.

Revision History

Draft Date	Revision No.	Description
2020/09/29	V1.0	1.初始版本。

目 录

1 芯片简介 4

2 产品特性 4

3 机械尺寸 5

4 引脚定义 6

5 发货清单 8

6 增值服务 8

更多帮助 9

1 芯片简介

TL8568I 模块基于 ADS8568 芯片进行设计。ADS8568 是 TI 公司的 16 位、8 通道同步采样 ADC 芯片，并行采样率高达 510KSPS，广泛用于工控、电力、医疗、仪器仪表等多通道数据采集系统。

ADS8568 可实现双极性电压输入，支持并行和串行工作模式，可通过软件设置参考电压，工作温度范围为-40°C 至+125°C。

FAMILY/ORDERING INFORMATION⁽¹⁾

PRODUCT	RESOLUTION (Bits)	MAXIMUM DATA RATE: PAR/SER (kSPS/ch)	SNR (dB, typ)	THD (dB, typ)
ADS8528	12	650/480	73.9	-89
ADS8548	14	600/450	85	-91
ADS8568	16	510/400	91.5	-94

图 1

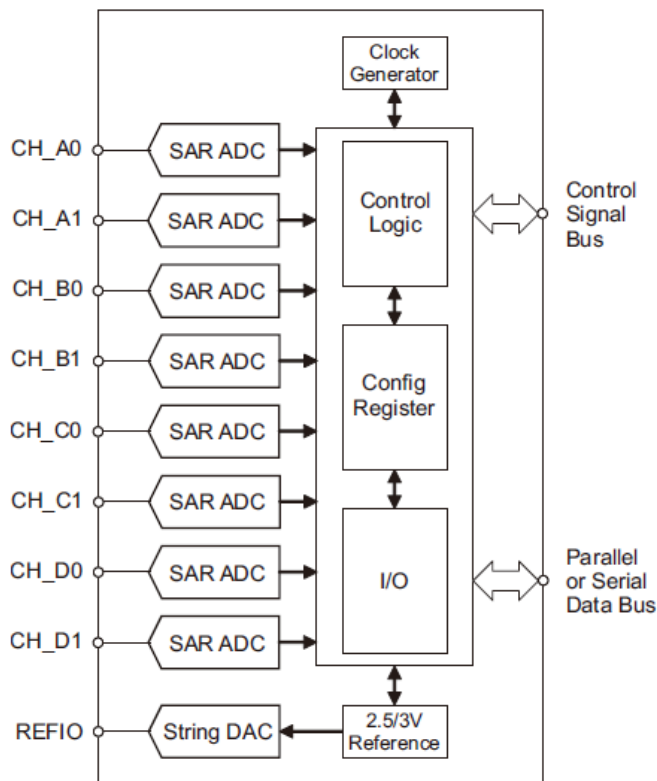


图 2

2 产品特性



TL8568I 模块可与创龙 TMS320C6748、OMAP-L138、AM570x 等评估板配套使用，方便用户快速进行产品方案评估与技术预研。以下为此模块的特点：

- (1) 16bit、8 通道、510KSPS 并行采样。
- (2) 输入电压范围软件可配置。
- (3) 支持 $\pm 5V$ 、 $\pm 10V$ 、 $\pm 12V$ 电压输入。
- (4) 支持 3.3V、5V、12V 电压输出。

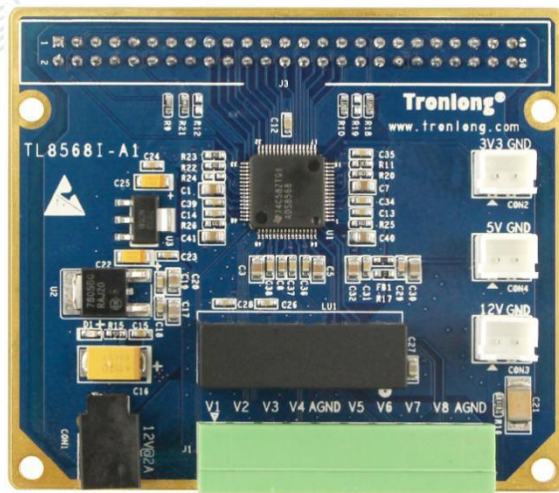


图 3



图 4

3 机械尺寸

创龙

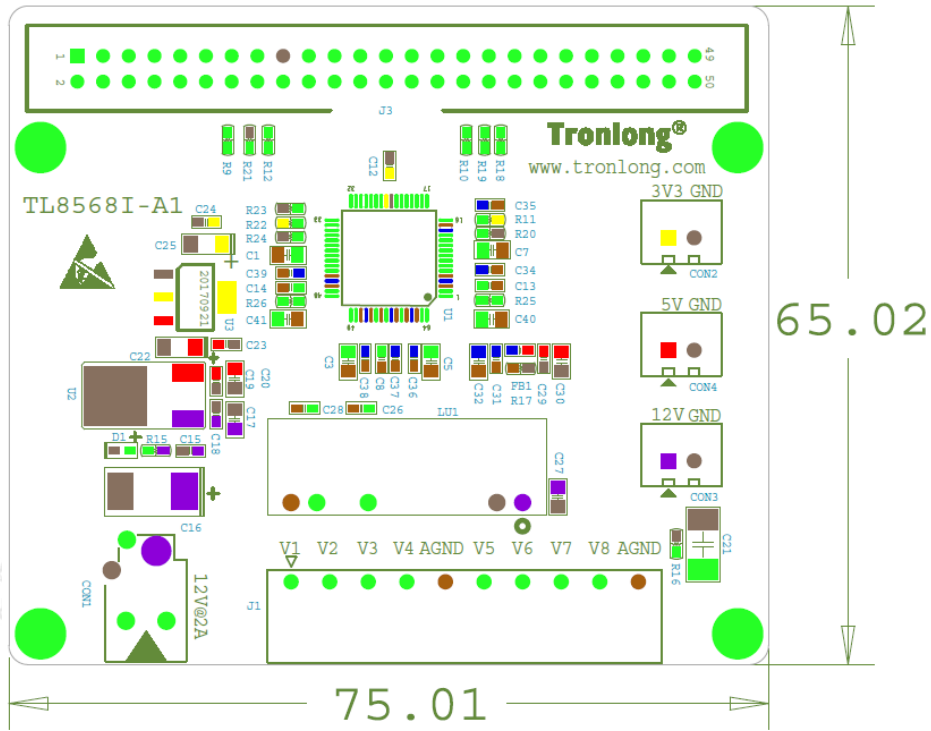


图 5

4 引脚定义

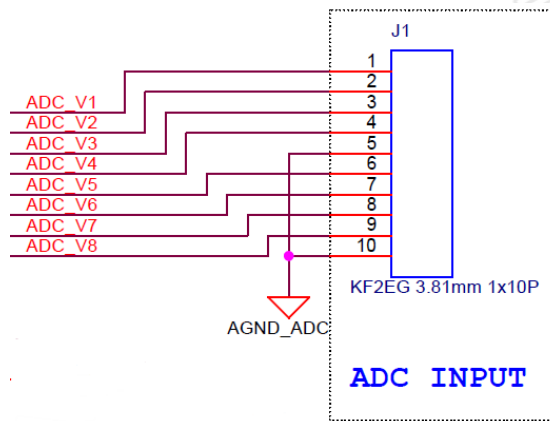


图 6 J1 接口引脚定义

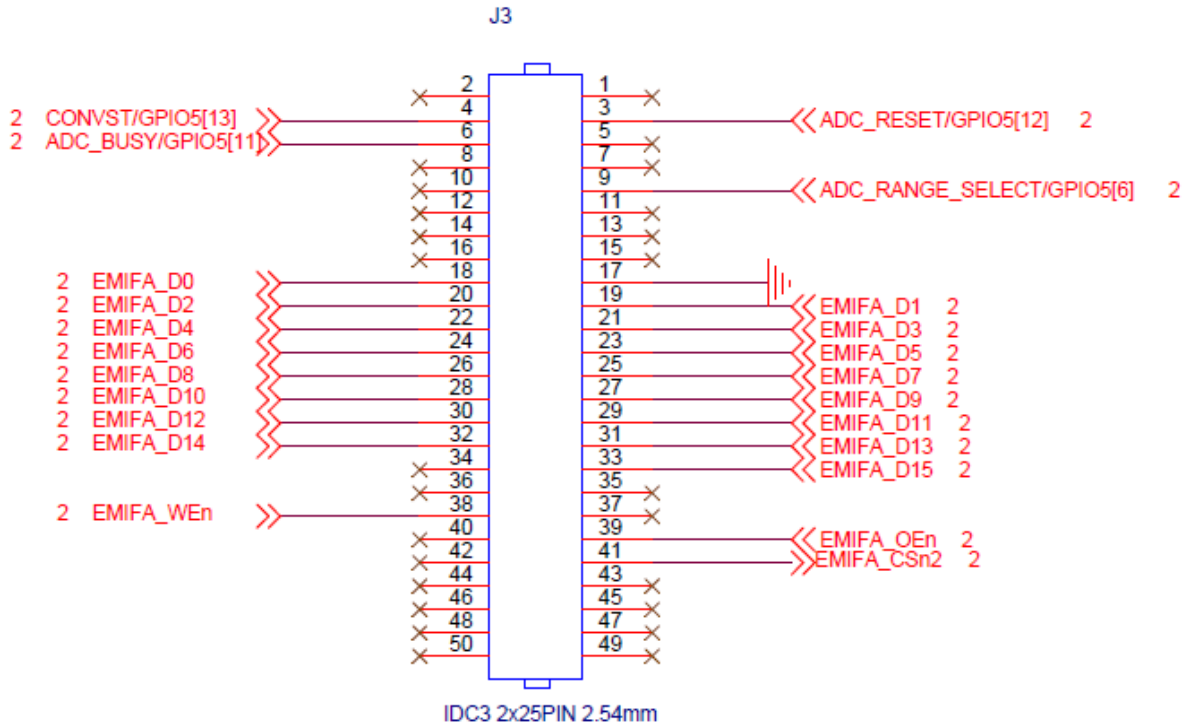


图 7 J3 接口引脚定义

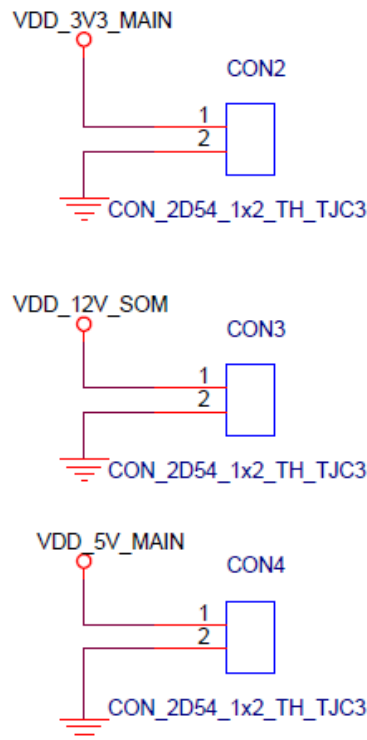


图 8 CON2/CON3/CON4 接口引脚定义

J1 为电压信号输入接口，电压输入引脚按顺序从左到右：V1、V2、V3、V4、AGND、V5、V6、V7、V8、AGND。J3 为与评估板连接接口，CON2/CON3/CON4 为电源输出接口，分别为 3.3V、12V、5V。

5 发货清单

表 1

名称	数量	备注
TL8568I 模块	1 个	/
12V2A 电源适配器(DC-417)	1 个	赠品
资料光盘	1 张	赠品

6 增值服务

- 主板定制设计
- 核心板定制设计
- 嵌入式软件开发
- 项目合作开发
- 技术培训

更多帮助

销售邮箱: sales@tronlong.com

技术邮箱: support@tronlong.com

创龙总机: 020-8998-6280

技术热线: 020-3893-9734

创龙官网: www.tronlong.com

技术论坛: www.51ele.net

线上商城: <https://tronlong.taobao.com>

单击下面可查看定价，库存，交付和生命周期等信息

[>>Tronlong\(创龙\)](#)