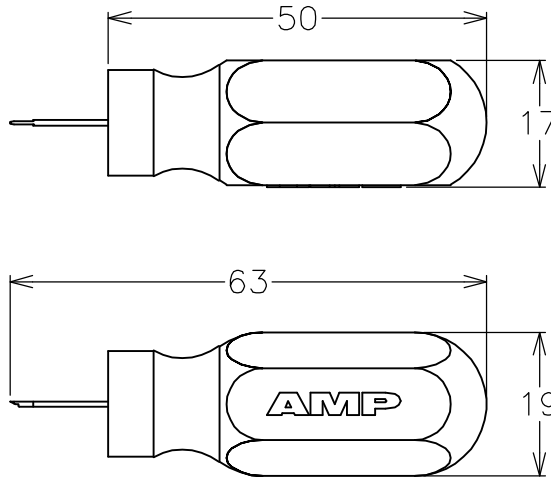


LOC J	DIST —	REVISIONS 変更			DATE	DWN	APVD
		P	LTR	DESCRIPTION			
			A	RELEASED	18MAY06	S.N	S.Y

-1: AS SHOWN



はじめに

この工具は 0.50 シリーズ リセ コンタクトをプラグハウジングから引抜く際に使用する工具です。

適用製品

ハウジング 1827842-1

適用製品

ハウジング 1827842-1

0.50シリーズ40極プラグ アッセンブリ (メス コネクタ)

コンタクト 1827855-X

0.50シリーズ リセプタクル (メス端子)

工具取扱説明書

411-78239

RELEASED FOR PUBLICATION


ALL RIGHTS RESERVED.

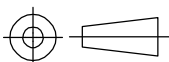
BY TYCO ELECTRONICS CORPORATION.

—

©

THIS DRAWING IS UNPUBLISHED.

DIMENSIONS: 単位: 耗 mm	DWN	S.NAKA	18.MAY.2006	MATERIAL 材料	—	FINISH 仕上	—
	CHK	S.NAKA	18.MAY.2006	 Tyco Electronics AMP K.K. Kawasaki, Japan			
TOLERANCES UNLESS OTHERWISE SPECIFIED: 一般公差	APVD	S.YABE	18.MAY.2006				
	PRODUCT SPEC 製品規格	411-78199-1		NAME 名称	EXTRACTION TOOL		
0 PLC ± -	APPLICATION SPEC 取付適用規格	114-5379-1		SIZE	CAGE CODE	DRAWING NO 番号	RESTRICTED TO
1 PLC ± -	WEIGHT	約 20g		A4	00779	1891600	—
2 PLC ± -				CUSTOMER DRAWING		SCALE 尺度	1:1
3 PLC ± -							REV
4 PLC ± -							A
ANGLES ± -							



单击下面可查看定价，库存，交付和生命周期等信息

[>>TE Connectivity\(泰科\)](#)