

TL5724P

模块规格书



广州创龙电子科技有限公司

© 2013 Guangzhou Tronlong Electronic Technology Co.,Ltd.

Revision History

Draft Date	Revision No.	Description
2021/10/20	V1.0	1. 初始版本。

因我们的存在，让嵌入式应用更简单

目 录

1	产品简介.....	4
2	硬件框图.....	5
3	机械尺寸.....	5
4	引脚定义.....	6
5	发货清单.....	7
6	增值服务.....	7
	更多帮助.....	9

因我们的存在，让嵌入式应用更简单

1 产品简介

TL5724P 模块基于 ADI AD5724 芯片进行设计，可与创龙科技 OMAP-L138 + Spartan-6、TMS320C6748 + Spartan-6 等评估板配套使用，用于多路 DA 串行输出，在电力行业应用广泛。如下为此模块的特点：

- (1) 12 位，4 通道，SPI 串行读取方式；
- (2) 板载/外部模拟电源可选；
- (3) 支持单/双电源，供电方式灵活；
- (4) pin to pin 兼容 AD5734（14 位）、AD5754（16 位）；
- (5) 软件可调输出范围：0~+5V、0~+10V、0~+10.8V、±5V、±10V、±10.8V。



图 1

因我们的存在，让嵌入式应用更简单

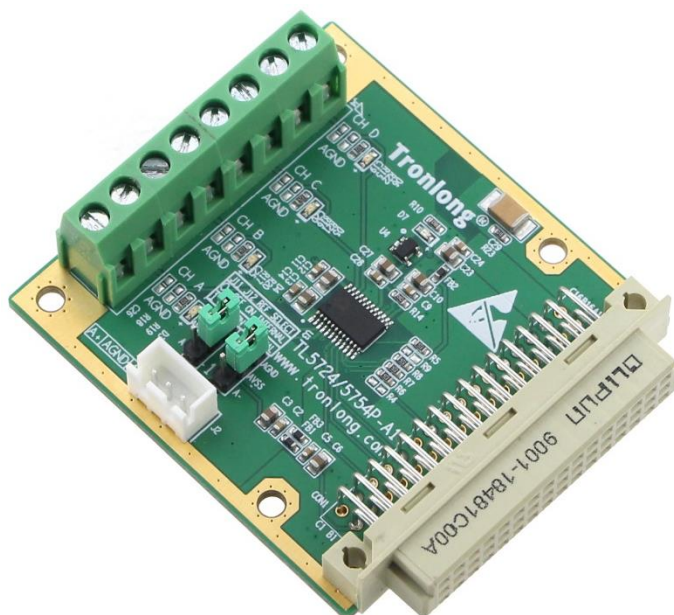


图 2

2 硬件框图

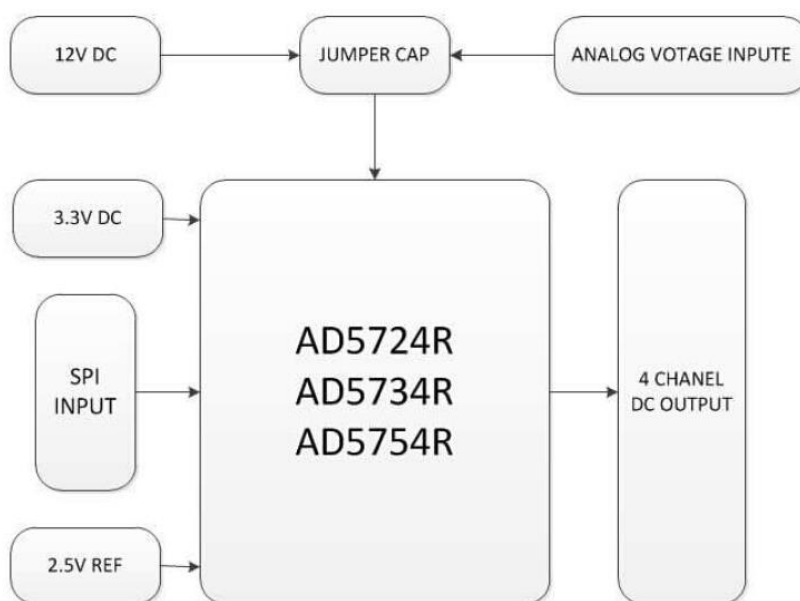


图 3

3 机械尺寸

因我们的存在，让嵌入式应用更简单

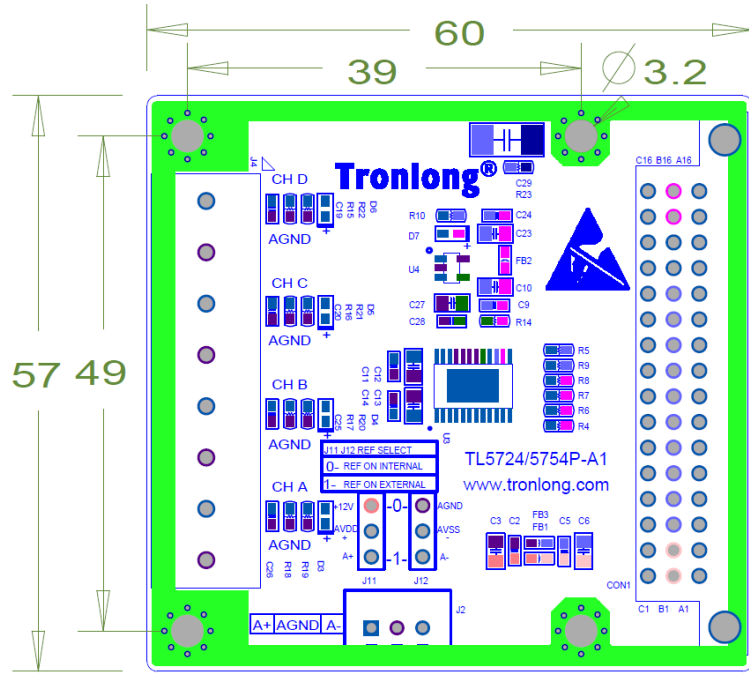


图 4

4 引脚定义

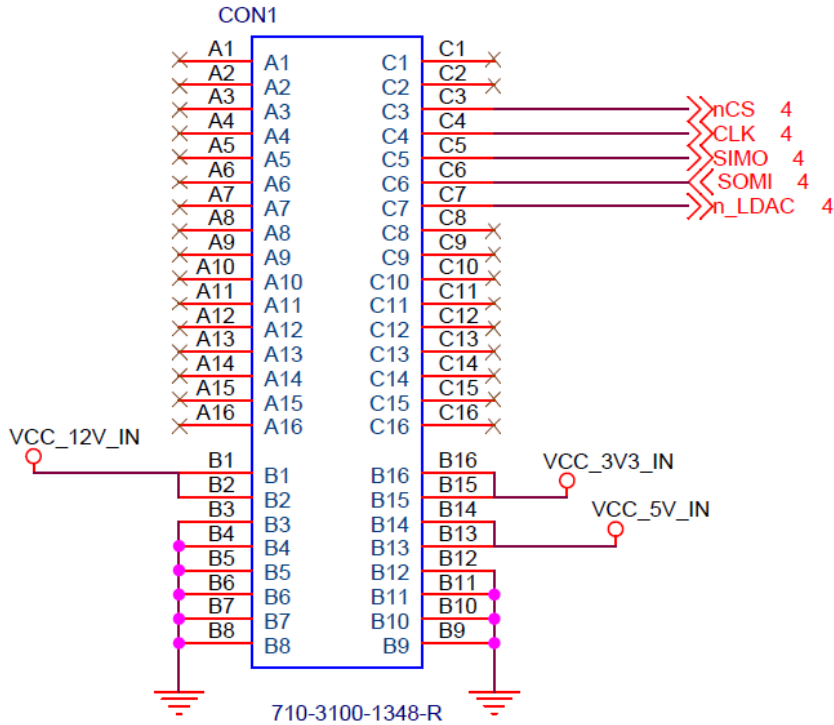


图 5 CON1 接口引脚定义

因我们的存在，让嵌入式应用更简单

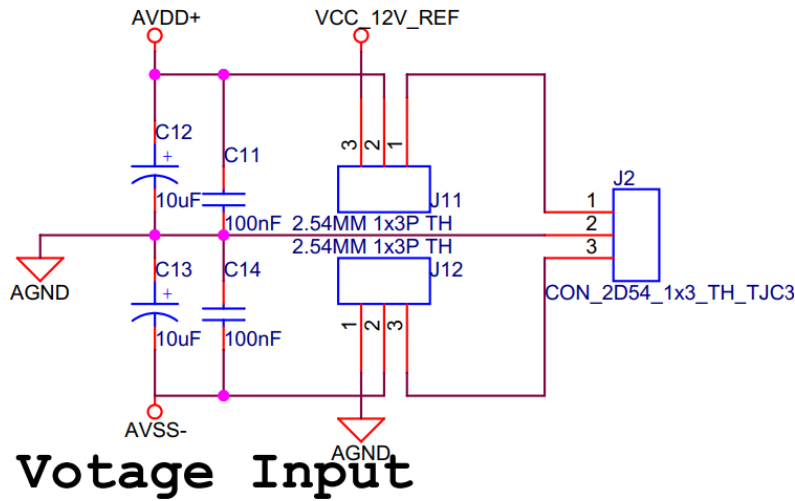


图 6 J2 接口引脚定义

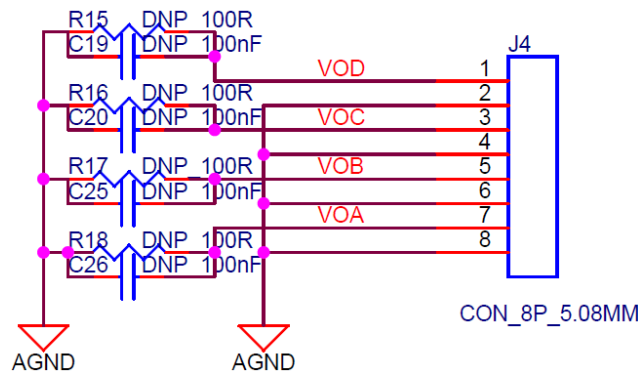


图 7 J4 接口引脚定义

5 发货清单

表 1

名称	数量	备注
TL5724P 模块	1 个	/
资料光盘	1 个	赠品

6 增值服务

- 主板定制设计
- 核心板定制设计

因我们的存在，让嵌入式应用更简单

- 嵌入式软件开发
- 项目合作开发
- 技术培训

因我们的存在，让嵌入式应用更简单

更多帮助

销售邮箱: sales@tronlong.com

技术邮箱: support@tronlong.com

创龙总机: 020-8998-6280

技术热线: 020-3893-9734

创龙官网: www.tronlong.com

技术论坛: www.51ele.net

官方商城: <https://tronlong.tmall.com>

因我们的存在，让嵌入式应用更简单

单击下面可查看定价，库存，交付和生命周期等信息

[>>Tronlong\(创龙\)](#)