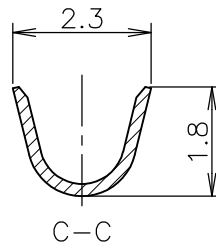
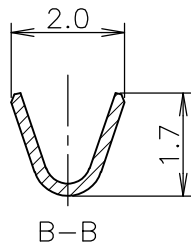
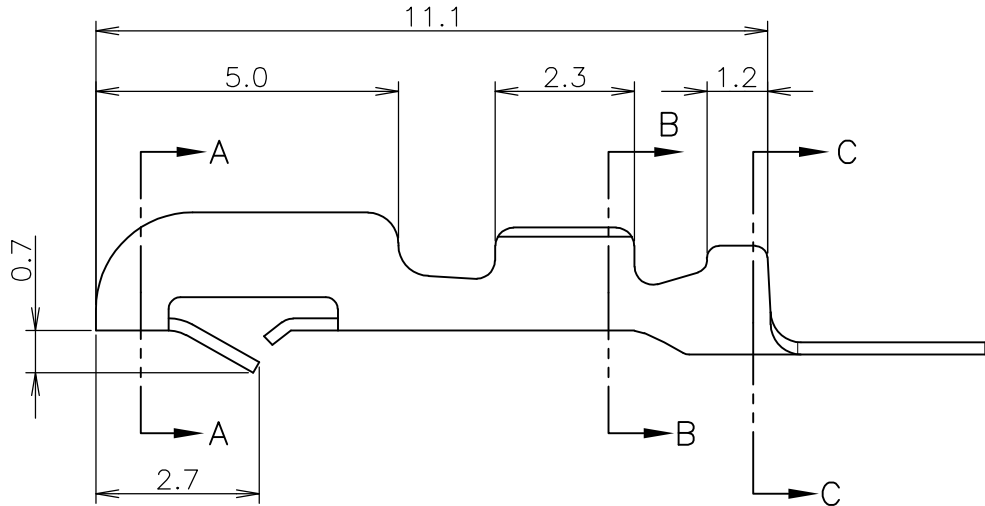
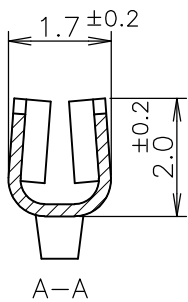
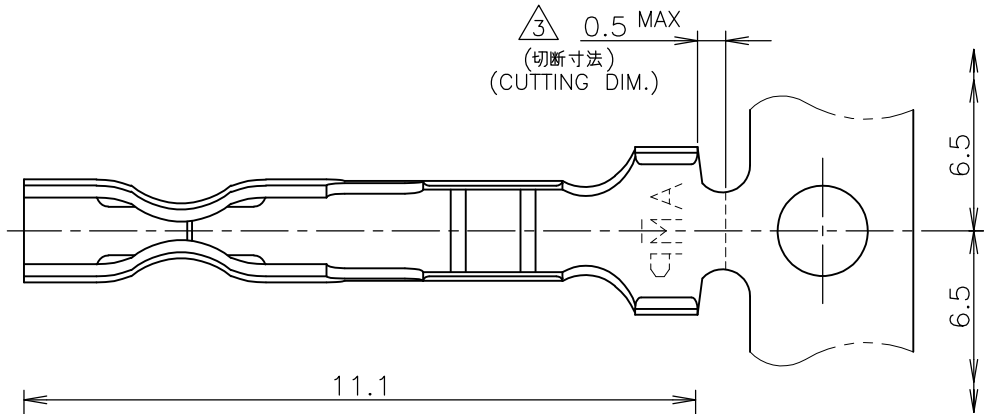


LOC J	DIST /	REVISIONS 変更			DATE	DWN	APVD
P	LTR	DESCRIPTION			13APR11	RK	HMR
	E1	REVISED PER ECO-11-005294					



NOTES

- HOUSINGS, P/N: 171822 AND 171880 ARE USED.
- L/P CONTACT P/N: 170204-1
- HAND TOOL P/N: 722560-1

筆記

- 使用ハウジングは製品型番：171822及び171880
- L/P端子 製品型番：170204-1
- 適用手動工具 製品型番：722560-1

GENERAL TOLERANCE
一般公差

10 ≥ : ±0.4
30 ≥ > 10: ±0.4
100 ≥ > 30: ±0.4
ANGLES: ±1°

WIRE RANGE 包合電線断面積	(AWG26~20) 0.14~0.52 mm ²	INSULATION DIA 被覆外径	1.1~1.9 mm ϕ
-----------------------	---	------------------------	-------------------

DIMENSIONS:
単位： 耗
mm

DWN	H.HOSHINO	05DEC1997
CHK	K.ASAKAWA	08DEC1997
APVD	S.KUBOUCHI	08DEC1997

MATERIAL 0.2mm THICKNESS
材料 BRASS

FINISH
仕上 PRE-TIN



TE Connectivity

TOLERANCES UNLESS OTHERWISE SPECIFIED:
一般公差

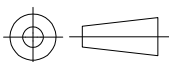
0 PLC	± -
1 PLC	± -
2 PLC	± -
3 PLC	± -
4 PLC	± -
ANGLES	± -

PRODUCT SPEC
製品規格
108-5118

NAME
名称
CONTACT, AMP EI SERIES CONNECTOR
コンタクト AMP EI シリーズ コネクタ

APPLICATION SPEC
取付適用規格
114-5035

SIZE	CAGE CODE	DRAWING NO 番号	RESTRICTED TO
A4	00779	170262-1	



WEIGHT
CUSTOMER DRAWING

SCALE 尺度	8:1	SHEET	1 OF 1	REV	E1
-------------	-----	-------	--------	-----	----

THIS DRAWING IS UNPUBLISHED. DEC 1, 1997.

ALL RIGHTS RESERVED.

© COPYRIGHT 1997 By -

单击下面可查看定价，库存，交付和生命周期等信息

[>>TE Connectivity\(泰科\)](#)