

TL070A

显示屏规格书



广州创龙电子科技有限公司

© 2013 Guangzhou Tronlong Electronic Technology Co.,Ltd.

Revision History

Draft Date	Revision No.	Description
2020/09/29	V1.2	1. 更换液晶模组为 070007T0-50。 2. 增加发货清单。
2020/07/08	V1.1	1. 封面图更新。 2. 内容排版修改。
2016/05/30	V1.0	1. 初始版本。

目 录

1 产品简介.....	4
2 产品特性.....	5
3 产品参数.....	5
4 工作环境.....	6
5 机械尺寸.....	6
6 引脚定义.....	7
7 发货清单.....	8
8 增值服务.....	9
更多帮助.....	10

1 产品简介

TL070A 显示屏是创龙基于液晶模组 070007T0-50 开发的一款集触摸和显示于一体的 7 英寸 TFT 电阻式触摸液晶屏。

该模块装配有亚克力安装面板，方便用户安装使用，可配套创龙 OMAPL138、TMS320C6748、AM335x、AM437x、AM5708、AM5728、DM8148、DM8168 等评估板使用，缩短用户开发时间，让产品快速上市。



图 1



图 2

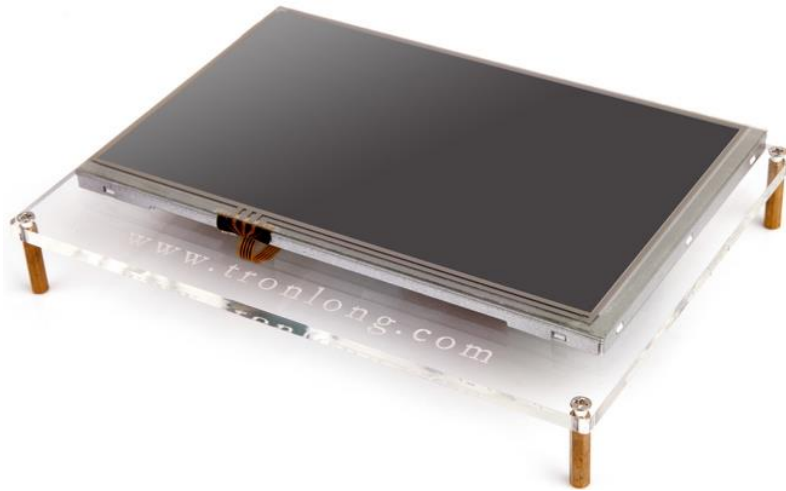


图 3

2 产品特性

- (1) 7 英寸，分辨率 800 x 480。
- (2) 电阻式 TFT 液晶屏。
- (3) 安装亚克力面板，安装尺寸 172mm x 122mm。

3 产品参数

Item	Display Panel	Remark
Display Mode	Normally White, Transmissive LCD	
Viewing Direction	12 O'CLOCK	
Input Signals	RGB	
Outside Dimensions	164.9mm(W)*100mm(H)*3.45mm(T)	
Effective Area	-	
Active Area	154.08mm(W)×85.92mm(H)	
Number of Pixels	800×RGB×480Pixels	
Pixel Pitch	0.1926mm(H) × 0.1790mm(W)	
Pixel Arrangement	RGB Vertical stripes	
Drive IC		

图 4

ITEM	Symbol	Min.	Typ.	Max.	Unit	Remark
Power for Circuit Driving	VDD	3.2	3.3	3.5	V	
Power for Circuit Logic	VCI	3.2	3.3	3.5	V	
LC Operating Voltage *1)	Vop		3.3		V	
LED Forward Voltage	V _f	-	9.6	-	V	
LED Forward Current	I _r	-	120	-	mA	
LCD Face Luminance	B _p	-	300	-	cd/m ²	
Storage Humidity	H _{ST}	10	-	90	%RH	At 25±5℃
Storage Temperature	T _{ST}	-20	-	70	℃	
Operating Ambient Humidity	H _{OP}	10	-	90	%RH	
Operating Ambient temperature	T _{OP}	-10	-	60	℃	

图 5

(Unless specified, the ambient temperature Ta=25℃)

Properties		Sym.	Min	Typ.	Max	Unit	Note
Supply Voltage	VCC		3.2	3.3	3.5	V	Note
	VGH		15	16	18	V	Note
	VGL		-6	-7	-8	V	
	AVDD		9	10.5	12	V	
	VCOM			3.6		V	
Logic Output Voltage	Low Voltage	VOL	0	-	0.1VDD	V	
	High Voltage	VOH	0.9VDD	-	VDD	V	
Power Consumption	White	P _w	T.B.D	T.B.D	T.B.D	mW	
	Black	P _b	T.B.D	T.B.D	T.B.D	mW	
	Vertical Stripe	P _v	T.B.D	T.B.D	T.B.D	mW	

图 6

4 工作环境

表 1

环境参数	最小值	最大值
工作温度	-10℃	60℃
存放温度	-20℃	70℃

5 机械尺寸

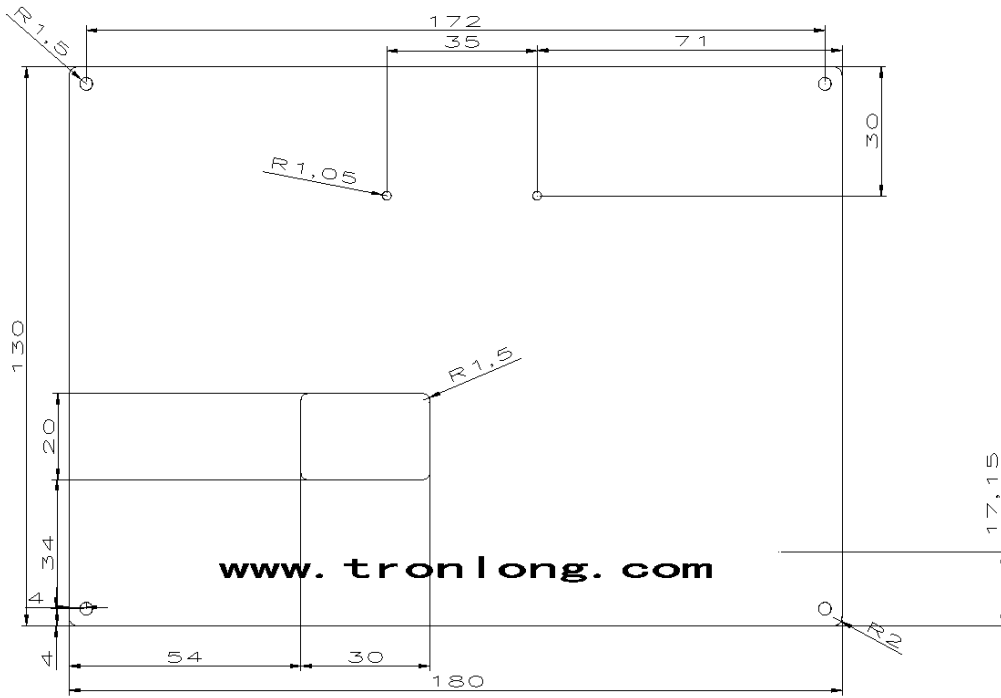


图 7 亚克力面板机械尺寸图

6 引脚定义

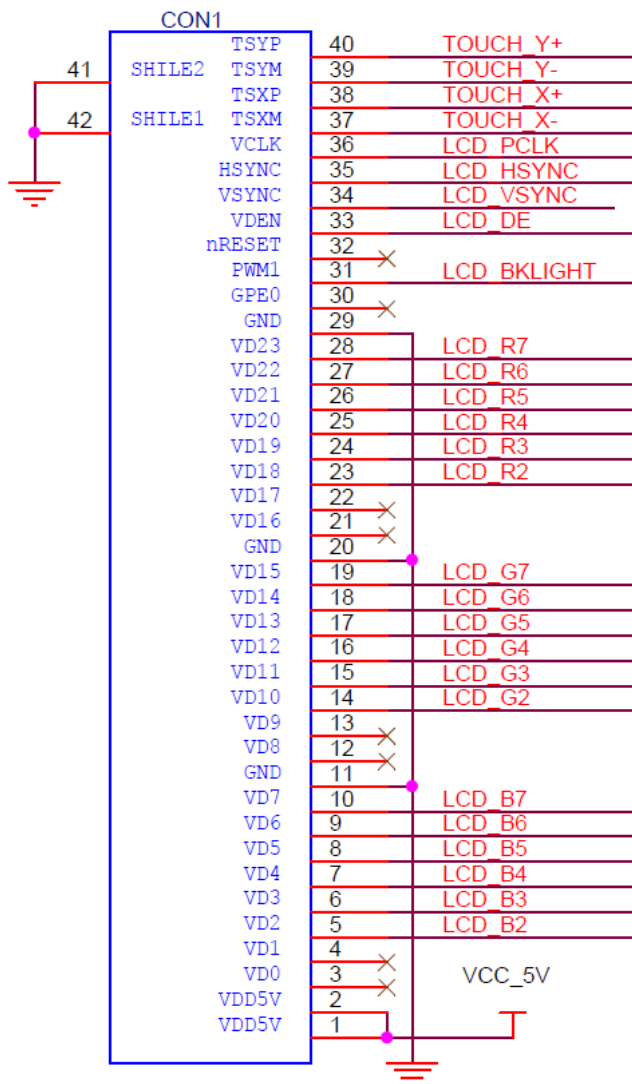


图 8 CON1 接口引脚定义



图 9 CON1 接口（40pin FFC 连接器，背面）

7 发货清单

表 2

名称	数量	备注
----	----	----

TL070A 显示屏	1 块	/
40pin FFC 软排线	1 条	赠品

8 增值服务

- 主板定制设计
- 核心板定制设计
- 嵌入式软件开发
- 项目合作开发
- 技术培训

更多帮助

销售邮箱: sales@tronlong.com

技术邮箱: support@tronlong.com

创龙总机: 020-8998-6280

技术热线: 020-3893-9734

创龙官网: www.tronlong.com

技术论坛: www.51ele.net

线上商城: <https://tronlong.taobao.com>

单击下面可查看定价，库存，交付和生命周期等信息

[>>Tronlong\(创龙\)](#)