

# 承 认 书

**APPROVED FOR SHEET**

客 户：

品 名：数码管显示器

型 号：BSB071NBK

客户确认：

1、特性:

- 字高: 7.0mm (0.28 inch)
- 单位蓝色发光显示
- 连接方式: 共阴
- 黑色表面, 白色字段

2、特征

- LED 芯片材料:

Material	Emitted color
GaN	Blue

- 寿命(Ta=25°C)

项目	符号	颜色	最小值	典型值	最大值	单位	使用条件	
平均寿命	L (h)	蓝	30 000	—	—	h	I <sub>F</sub> =15mA	
光衰	LM	蓝	30 000 小时衰减小于 50%					I <sub>F</sub> =15mA

3、极限参数/裸芯参数(Ta=25°C)

参数名称 PARAMTER	符号 SYMBOL	极限值 MAX	单位 UNIT
正向电流 DC Forward Current,Per chip	I <sub>F</sub>	20	mA
脉冲电流 (1/10 DUTY0.1ms) PeakForwardCurrent,Per chip	I <sub>FP</sub>	60	mA
反向电压 Reverse Voltage,Per chip	V <sub>R</sub>	5	V
耗散功率 Power Dissipation	P <sub>D</sub>	52.5	mW
工作温度 Operating Temperature	T <sub>OPr</sub>	-30~+80	°C
贮存温度 Storage Temperature	T <sub>stg</sub>	-30~+85	°C
焊接温度 (3 秒) (1) Soldering Heat (3s)	T <sub>sd</sub>	375	°C

(1) t ≤ 3s, 离器件本体 1.6mm 以上, 无铅波峰焊接温度为: 265°C。

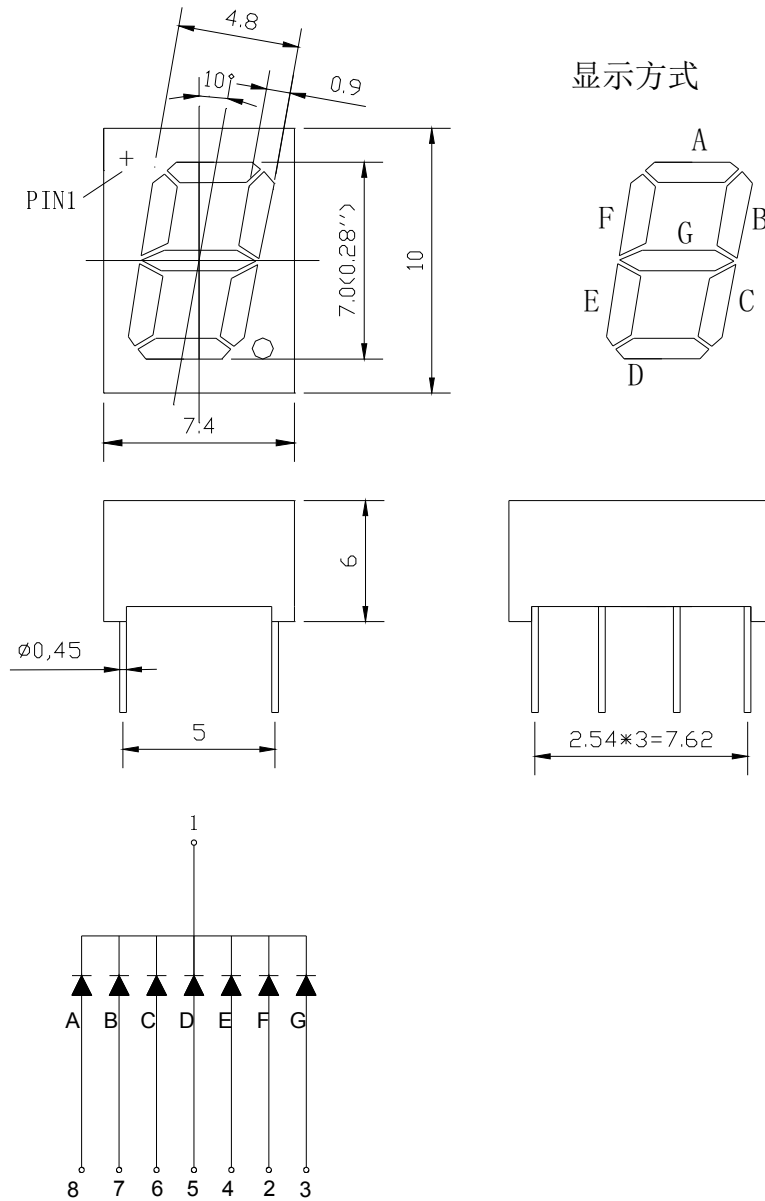
4、光电参数/裸芯参数(Ta=25°C)

参数名称 PARAMTER	符号 SYMBOL	测试条件 CONDITION	颜色 COLOR	最小值 MIN	典型值 TYP	最大值 MAX
正向电压 ForwardVoltage, Per chip	V <sub>F</sub>	I <sub>F</sub> = 10mA/chip	2.8	—	3.5	V
反向电流 ReverseCurrent, Per chip	I <sub>R</sub>	V <sub>R</sub> = 5V/chip	—	—	10	μA
发光强度	I <sub>V</sub>	I <sub>F</sub> = 20mA/chip	80	—	100	mcd

厦门倍司特电子有限公司

Luminous Intensity, Per chip						
峰值发射波长 Dominant Wavelength	$\lambda_p$	$I_F = 20\text{mA}/\text{chip}$	465	—	470	nm
光谱半宽度 Spectral Line Half -Width	$\Delta\lambda$	$I_F = 20\text{mA}/\text{chip}$	—	30	—	nm

5、外形尺寸与电原理图



更改记录表

Modify Record

版次 EIDTION	制定或更改日期 DATE	主要更改内容 MAIN CONTENT	拟制 PREPARED	确认 CHECKED
1.0	2019.05	新版发行	吴碧满	俞铭锟

单击下面可查看定价，库存，交付和生命周期等信息

[>>BEST \(倍司特\)](#)