

承 认 书

APPROVED FOR SHEET

客 户：

品 名：数码管显示器

型 号：BSB103NBK

客户确认：

1、特性:

- 字高: 10.0mm (0.39 inch)
- 三位蓝色发光显示
- 连接方式: 共阴
- 黑色表面, 白色字段

2、特征

- LED 芯片材料:

Material	Emitted color
GaN	Blue

- 寿命($T_a=25^{\circ}\text{C}$)

项目	符号	颜色	最小值	典型值	最大值	单位	使用条件
平均寿命	L (h)	蓝	30 000	—	—	h	$I_F=15\text{mA}$
光衰	LM	蓝	30 000 小时衰减小于 50%				$I_F=15\text{mA}$

3、极限参数/裸芯参数($T_a=25^{\circ}\text{C}$)

参数名称 PARAMTER	符号 SYMBOL	极限值 MAX	单位 UNIT
正向电流 DC Forward Current,Per chip	I_F	20	mA
脉冲电流 (1/10 DUTY0.1ms) PeakForwardCurrent,Per chip	I_{FP}	60	mA
反向电压 Reverse Voltage,Per chip	V_R	5	V
耗散功率 Power Dissipation	P_D	52.5	mW
工作温度 Operating Temperature	T_{OPr}	-30~+80	$^{\circ}\text{C}$
贮存温度 Storage Temperature	T_{stg}	-30~+85	$^{\circ}\text{C}$
焊接温度 (3 秒) (1) Soldering Heat (3s)	T_{sd}	375	$^{\circ}\text{C}$

(1) $t \leq 3\text{s}$, 离器件本体 1.6mm 以上, 无铅波峰焊接温度为: 265°C 。

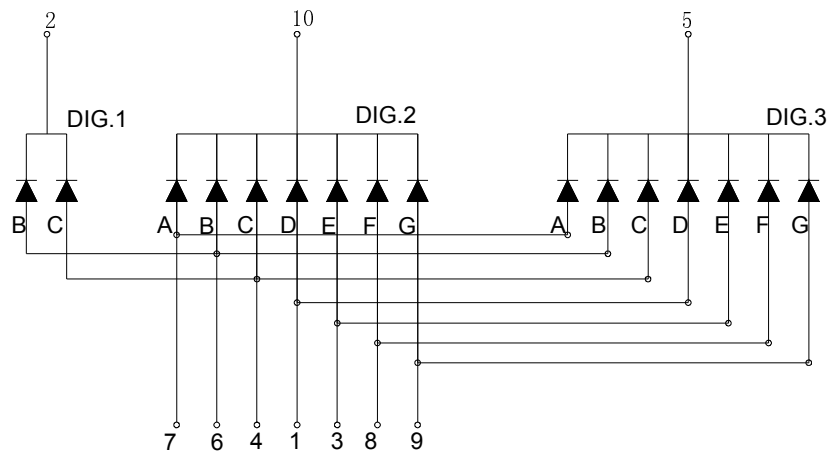
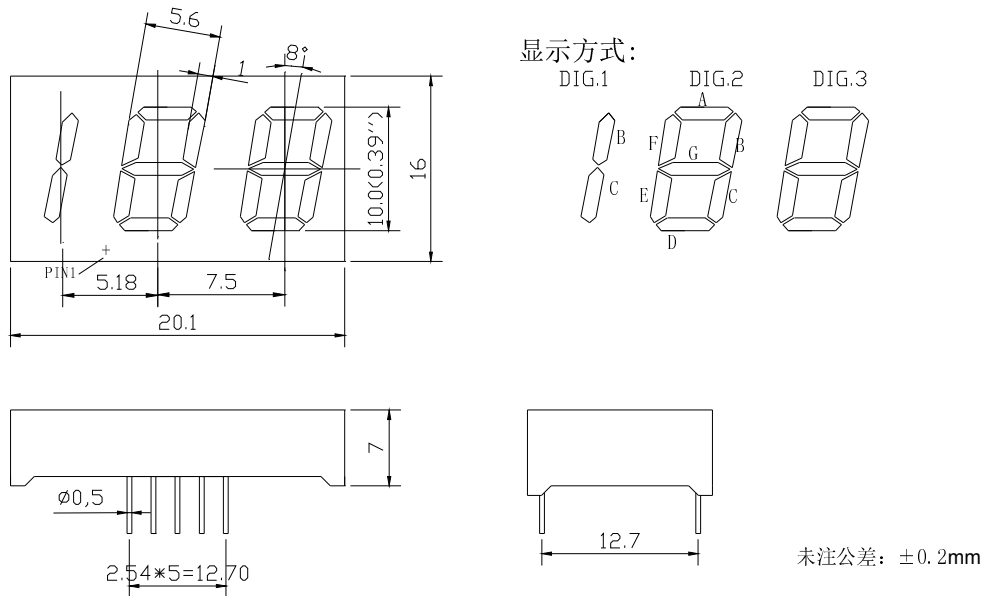
4、光电参数/裸芯参数($T_a=25^{\circ}\text{C}$)

参数名称 PARAMTER	符号 SYMBOL	测试条件 CONDITION	颜色 COLOR	最小值 MIN	典型值 TYP	最大值 MAX
正向电压 ForwardVoltage, Per chip	V_F	$I_F=10\text{mA}/\text{chip}$	2.8	—	3.5	V
反向电流 ReverseCurrent, Per chip	I_R	$V_R=5\text{V}/\text{chip}$	—	—	10	μA

厦门倍司特电子有限公司

发光强度 Luminous Intensity, Per chip	I_V	$I_F = 20\text{mA/chip}$	80	—	100	mcd
峰值发射波长 Dominant Wavelength	λ_p	$I_F = 20\text{mA/chip}$	465	—	470	nm
光谱半宽度 Spectral Line Half -Width	$\Delta\lambda$	$I_F = 20\text{mA/chip}$	—	30	—	nm

5、外形尺寸与电原理图



更改记录表
Modify Record

版次 EIDTION	制定或更改日期 DATE	主要更改内容 MAIN CONTENT	拟制 PREPARED	确认 CHECKED
1.0	2019.05	新版发行	吴碧满	俞铭锬

单击下面可查看定价，库存，交付和生命周期等信息

[>>BEST \(倍司特\)](#)