

承 认 书

APPROVED FOR SHEET

客 户：

品 名：数码显示器

型 号：BSW093NBA

客户确认：

拟制：

审核：

批准：

1、特性:

- 黑色表面，白色字段，环氧封装
- 白色分段发光显示，共阳连接
- 外形尺寸：22.5mm×14mm×7.2mm
- 高亮度、低能耗、易组装
- 高可靠性、高寿命
- 所有油墨不含金属成份，印刷后表面电阻大于 1GΩ
- 符合 ROHS 规范

2、特征

- 模具结构及型材：一模四穴，PPO (LN) 料
- LED 芯片材料:

Material	Emitted color
InGaN	White

- 寿命/裸芯参数(Ta=25℃)

项 目	符 号	颜 色	最 小 值	典 型 值	最 大 值	单 位	使 用 条 件
平均寿命	L (h)	白色	100 000	—	—	h	I _F =15mA
光衰	LM	白色	100 000 小时衰减小于 50%				I _F =15mA

3、极限参数/裸芯参数(Ta=25℃)

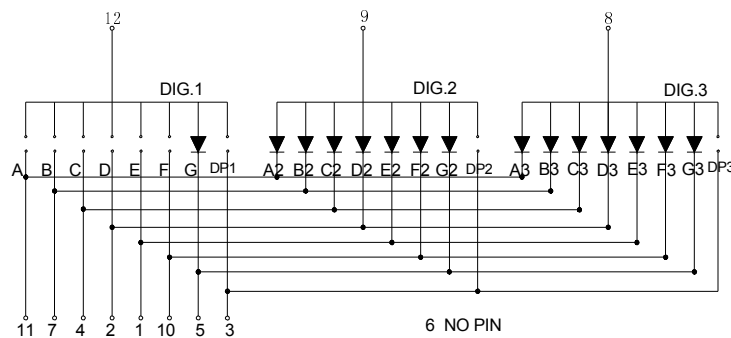
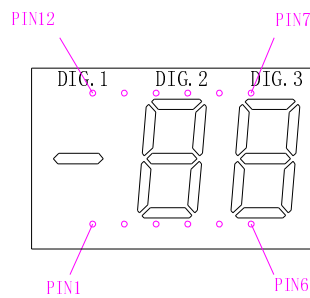
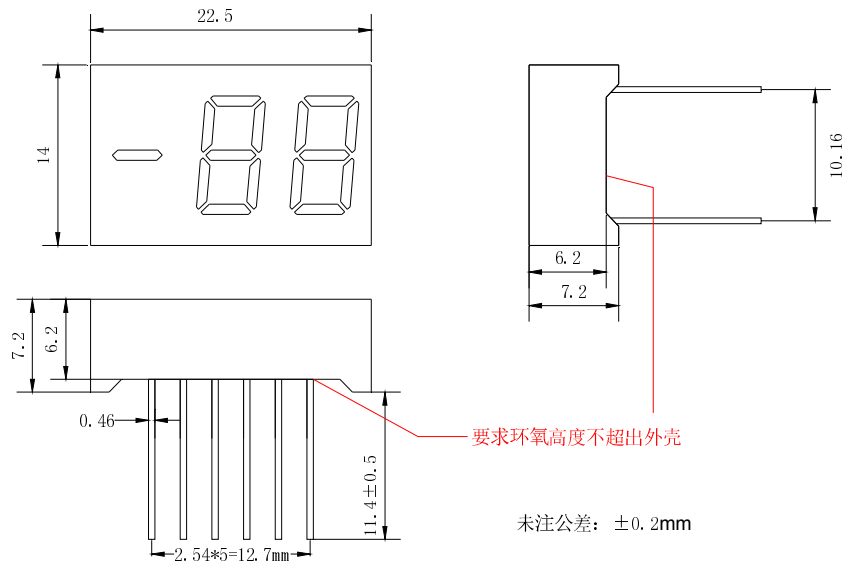
参数名称	符号	额定值	单位
正向电流 DC Forward Current,Per chip	I _F	20	mA
脉冲电流 (1/10 DUTY0.1ms) PeakForwardCurrent,Per chip	I _{FP}	60	mA
反向电压 Reverse Voltage,Per chip	V _R	5	V
耗散功率 Power Dissipation,Per chip	P _D	150	mW
工作温度 Operating Temperature	T _{OPr}	-30~+80	℃
贮存温度 Storage Temperature	T _{stg}	-30~+85	℃
焊接温度 (3 秒) (1) Soldering Heat (3s)	T _{sd}	375	℃

(1)t≤3s,离器件本体 1.6mm 以上，无铅波峰焊接温度为：265℃。

4、光电参数/裸芯参数(Ta=25°C)

参数名称 PARAMTER	符号 SYMBOL	测试条件 CONDITION	颜色 COLOR	最小值 MIN	典型值 TYP	最大值 MAX	单位 UNIT
正向电压/chip ForwardVoltage, Per chip	V_F	$I_F = 10\text{mA}/\text{chip}$	白	2.7	—	3.5	V
反向电流/chip ReverseCurrent, Per chip	I_R	$V_R = 5\text{V}/\text{chip}$	白	—	—	10	μA
发光强度/chip Luminous Intensity, Per chip	I_V	$I_F = 20\text{mA}/\text{chip}$	白	500	—	—	mcd
色坐标 Chromaticity Coordinates	X	$I_F = 20\text{mA}/\text{chip}$	白	0.225	—	0.260	—
	Y			0.186	—	0.250	

5、外形尺寸与电原理图



更改记录表
Modify Record

版次 EIDTION	制定或更改日期 DATE	主要更改内容 MAIN CONTENT	拟制 PREPARED	确认 CHECKED
1.0	2019.05	新版发行	连胜伟	俞铭锴

单击下面可查看定价，库存，交付和生命周期等信息

[>>BEST \(倍司特\)](#)