

# 承 认 书

**APPROVED FOR SHEET**

客 户：

品 名：数码显示器

型 号：BSY122YBA-6.3

客户确认：

拟制：

审核：

批准：

1、特性:

- 字高: 12.70mm (0.50 inch)
- 双位黄色发光显示
- 连接方式: 共阳
- 黑色表面, 白色字段
- 符合 ROHS 规范

2、特征

- LED 芯片材料:

|          |               |
|----------|---------------|
| Material | Emitted color |
| AlGaInP  | Yellow        |

- 寿命(Ta=25°C)

| 项目   | 符号    | 颜色 | 最小值                | 典型值 | 最大值 | 单位 | 使用条件                 |                      |
|------|-------|----|--------------------|-----|-----|----|----------------------|----------------------|
| 平均寿命 | L (h) | 黄  | 100 000            | —   | —   | h  | I <sub>F</sub> =15mA |                      |
| 光衰   | LM    | 黄  | 100 000 小时衰减小于 50% |     |     |    |                      | I <sub>F</sub> =15mA |

3、极限参数/裸芯参数(Ta=25°C)

| 参数名称<br>PARAMTER                                     | 符号<br>SYMBOL     | 极限值<br>MAX | 单位<br>UNIT |
|--|------------------|------------|------------|
| 正向电流<br>DC Forward Current,Per chip                  | I <sub>F</sub>   | 20         | mA         |
| 脉冲电流 (1/10 DUTY0.1ms)<br>PeakForwardCurrent,Per chip | I <sub>FP</sub>  | 60         | mA         |
| 反向电压<br>Reverse Voltage,Per chip                     | V <sub>R</sub>   | 5          | V          |
| 耗散功率<br>Power Dissipation                            | P <sub>D</sub>   | 37.5       | mW         |
| 工作温度<br>Operating Temperature                        | T <sub>OPr</sub> | -30~+80    | °C         |
| 贮存温度<br>Storage Temperature                          | T <sub>stg</sub> | -30~+85    | °C         |
| 焊接温度 (3 秒) (1)<br>Soldering Heat (3s)                | T <sub>sd</sub>  | 375        | °C         |

(1) t≤3s,离器件本体 1.6mm 以上, 无铅波峰焊接温度为: 265°C。

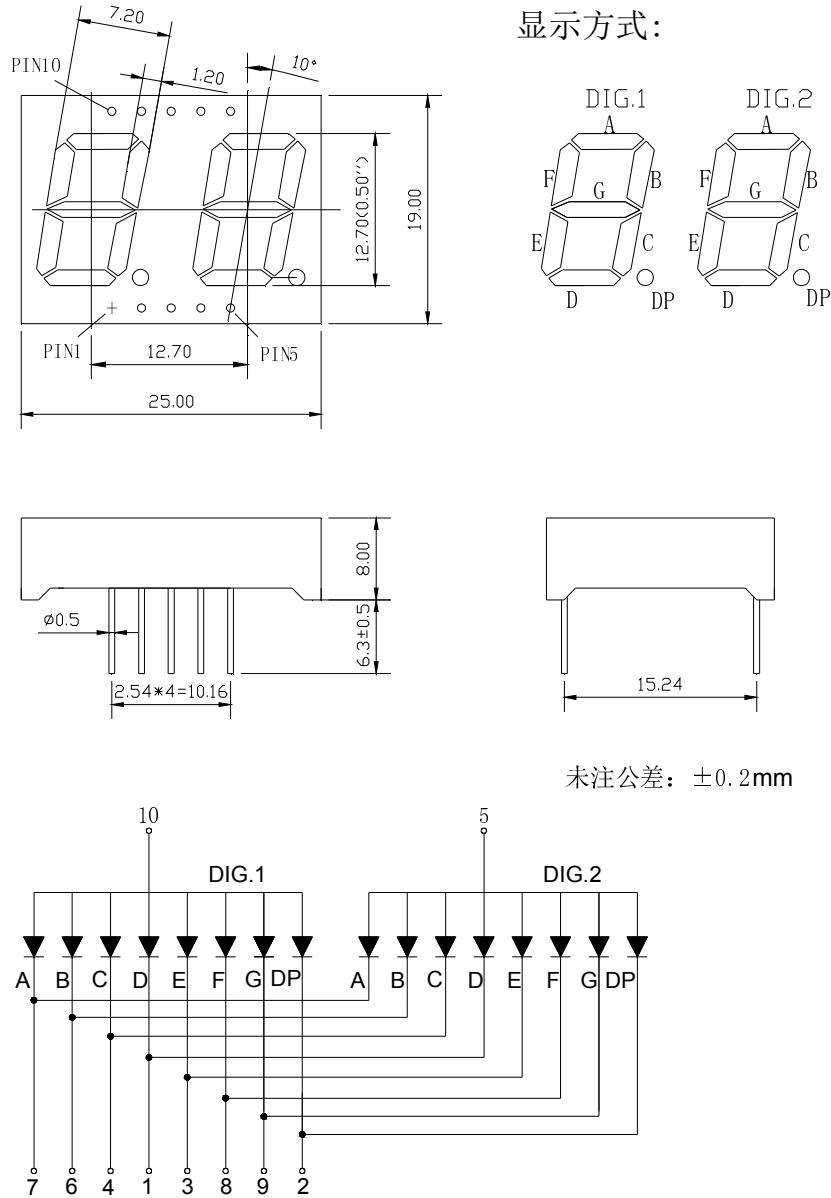
4、光电参数/裸芯参数(Ta=25°C)

| 参数名称<br>PARAMTER                | 符号<br>SYMBOL   | 测试条件<br>CONDITION          | 颜色<br>COLOR | 最小值<br>MIN | 典型值<br>TYP | 最大值<br>MAX | 单位<br>UNIT |
|---------------------------------|----------------|----------------------------|-------------|------------|------------|------------|------------|
| 正向电压<br>ForwardVoltage,Per chip | V <sub>F</sub> | I <sub>F</sub> = 10mA/chip | 黄           | 1.8        | —          | 2.5        | V          |

厦门倍司特电子有限公司

|                                      |                 |                          |   |     |    |     |         |
|--------------------------------------|-----------------|--------------------------|---|-----|----|-----|---------|
| 反向电流<br>Reverse Current, Per chip    | $I_R$           | $V_R = 5V/\text{chip}$   | 黄 | —   | —  | 10  | $\mu A$ |
| 发光强度<br>Luminous Intensity, Per chip | $I_V$           | $I_F = 20mA/\text{chip}$ | 黄 | 50  | —  | 60  | mcd     |
| 峰值发射波长<br>Dominant Wavelength        | $\lambda_p$     | $I_F = 20mA/\text{chip}$ | 黄 | 588 | —  | 593 | nm      |
| 光谱半宽度<br>Spectral Line Half -Width   | $\Delta\lambda$ | $I_F = 20mA/\text{chip}$ | 黄 | —   | 30 | —   | nm      |

5、外形尺寸与电原理图



厦门倍司特电子有限公司

更改记录表

Modify Record

| 版次<br>EIDTION | 制定或更改日期<br>DATE | 主要更改内容<br>MAIN CONTENT | 拟制<br>PREPARED | 确认<br>CHECKED |
|---------------|-----------------|------------------------|----------------|---------------|
| 1.0           | 2019.05         | 新版发行                   | 吴碧满            | 俞铭锶           |
|               |                 |                        |                |               |
|               |                 |                        |                |               |

单击下面可查看定价，库存，交付和生命周期等信息

[>>BEST \(倍司特\)](#)