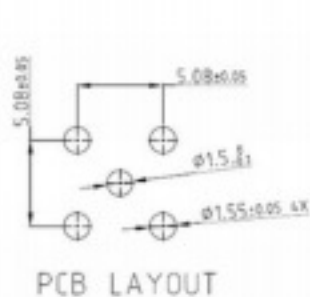
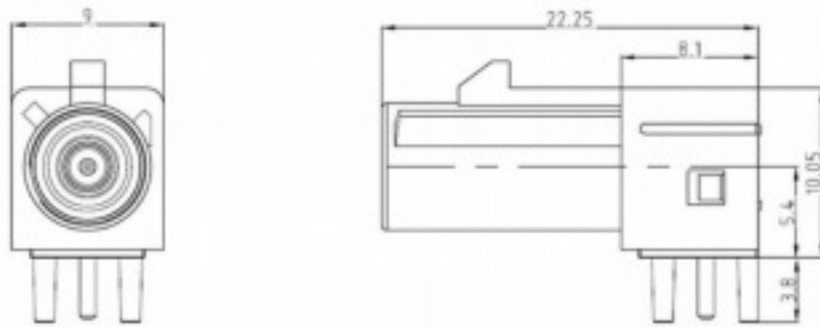


# 深圳市金航标电子有限公司



## 产品特点

产品参数:

### 一、电气性能

- 1.特性阻抗: 50Ω
- 2.频率范围: DC-6 GHz
- 3.工作电压: 335Volts rms
- 4.绝缘电阻: 1000MΩ Min
- 5.耐电压: 500Volts rms
- 6.接触电阻: 内导体-5mΩ Max; 外导体-2.5mΩ Max

### 二、机械性能

- 1.耐久: 100 cycles
- 2.插入力: 25 N Max
- 3.拔出力: 2 N Min
- 4.卡扣保持力: 110 N Min
- 5.防误插效能: 40 N Min

### 三、环境特性

- 1.使用温度: -40°C to +105°C
- 2.热冲击: USCAR-17, Paragraph 4.5.1
- 3.振动与机械冲击: USCAR-2, Paragraph 5.4.6
- 4.温度、湿度循环: USCAR-2, Paragraph 5.6.2
- 5.焊板方式: Hand soldering capable & wave soldering capable
- 6.适用峰值温度: 265°C, 5 seconds
- 7.认证: RoHS

单击下面可查看定价，库存，交付和生命周期等信息

[>>kinghelm\(金航标\)](#)