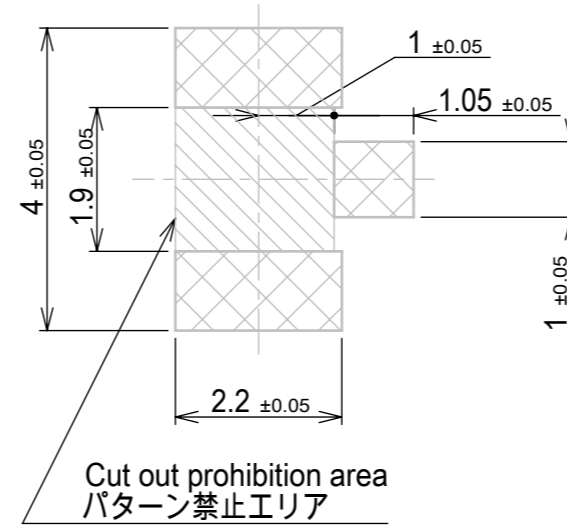
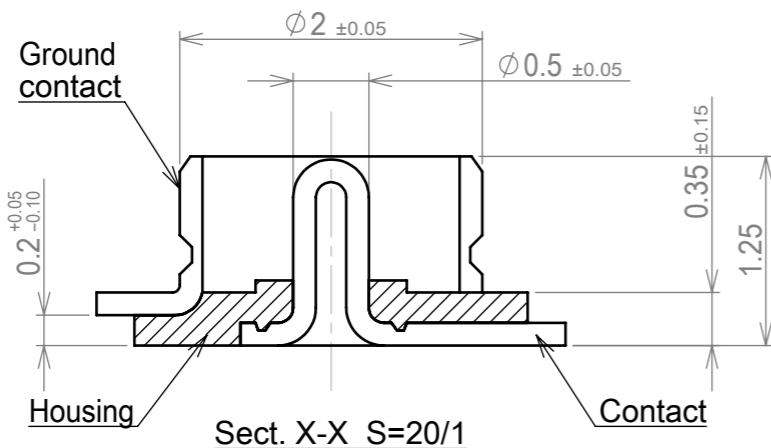
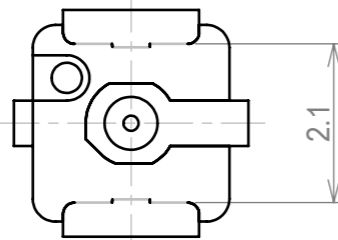
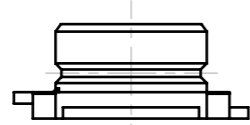
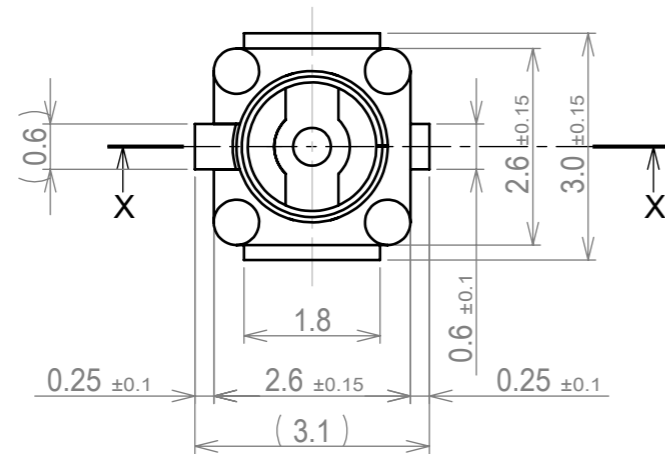


PART NO.	Packing reel	QTY
20279-001E-01	Corrugated paper reel	2500
20279-001E-03	Plastic reel	5000

# Kinghelm®

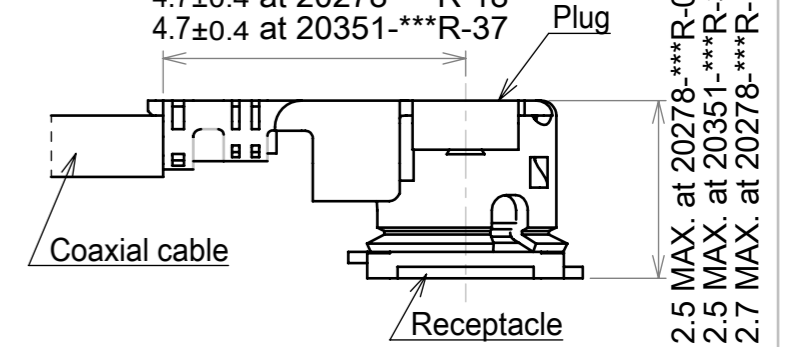


RECOMMENDED FOOTPRINT PATTERN

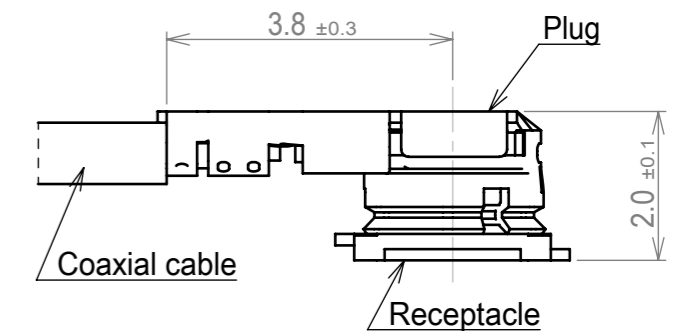
### MATING

Plug P/N 20278-\*\*\*R-\*\*  
20351-\*\*\*R-37

4 ±0.4 at 20278-\*\*\*R-08, 13, 32  
4.7±0.4 at 20278-\*\*\*R-18  
4.7±0.4 at 20351-\*\*\*R-37



Plug P/N 20311-\*\*\*R-\*\*



### Notes.

- Material
  - Housing : LCP, UL94V-0, white
  - Contact : brass  
Au 0.1μm MIN. over Ni 1.27μm MIN.
  - Ground Contact : phosphor bronze  
Au 0.05μm MIN. over Ni 1.27μm MIN.
- Coplanarity : 0.1mm MAX.
- Packing : emboss tape
- Mating partner Part No. :  
20278-\*\*\*R-\*\*  
20351-\*\*\*R-37  
20311-\*\*\*R-\*\*
- This is "Pb-free" connector.
- RoHS compliant.

### Notes.

- 材料
  - ハウジング : LCP, UL94V-0, 白色
  - コンタクト : 黄銅  
金メッキ 0.1μm MIN. 下地 ニッケルメッキ 1.27μm MIN.
  - グラウンドコンタクト : リン青銅  
金メッキ 0.05μm MIN. 下地 ニッケルメッキ 1.27μm MIN.
- コプラナリティ : 0.1mm MAX.
- 梱包 : インボステープ
- 嵌合相手 Part No. :  
20278-\*\*\*R-\*\*  
20351-\*\*\*R-37  
20311-\*\*\*R-\*\*
- 本コネクタは"Pb-free"である
- RoHS指令を満足している

GENERAL TOLERANCE	
6 MAX.	±0.2
6 OVER MAX. 30	±0.3
30 OVER MAX. 120	±0.5
ANGLE	±2°

13	Z10262	H.M	Jun./08/'11	E.K	DESIGN'D BY	DATE
12	Z11032	Y.H	Jan./28/'11	E.K	K.Ohbayashi	Jun./07/'01
11	Z11030	H.M	Jan./26/'11	E.K	CHK'D BY	DATE
10	Z10101	Y.H	Mar./08/'10	E.K	E.Kawabe	Jun./07/'01
9	Z09317	H.M	Jul./01/'09	E.K	APP'D BY	DATE
REV	ECN	BY	DATE	APP	K.Katabuchi	Jun./07/'01
REV.RECORD				CUSTOMER	PROJECTION	SCALE
SERIES No.				COPY		UNIT
R3						DWG. No.
						20279
						SHEET
						1/1
						REV.
						13



TITLE  
MHF series micro coaxial  
connector receptacle vertical

单击下面可查看定价，库存，交付和生命周期等信息

[>>kinghelm\(金航标\)](#)