

## 1. 应用范围:

1-1 可应用于汽车电子、车载的定位、导航、防盗、面积测量、监控装置等设备;

1-2 新兴电子产品及消费类电子中如需要加强 GPS 信号的装置, 例如手持导航仪, 平板电脑等

## 2. 结构特性:

重量: <4(克

电缆类型: 无

连接器型号: 无

屏蔽盖: 无

外型尺寸: 15\*15\*4

固定方式: 其他方式

外壳封装: 无

## 3. 环境特性:

工作温度  $-40^{\circ}\text{C} \sim +85^{\circ}\text{C}$

极限温度  $-40^{\circ}\text{C} \sim +90^{\circ}\text{C}$

湿度 95%无冷凝

可靠性  $40^{\circ}\text{C} \pm 5^{\circ}\text{C}$

温度  $-40^{\circ}\text{C}$  至  $90^{\circ}\text{C}$

相对湿度 10 to 95% RH

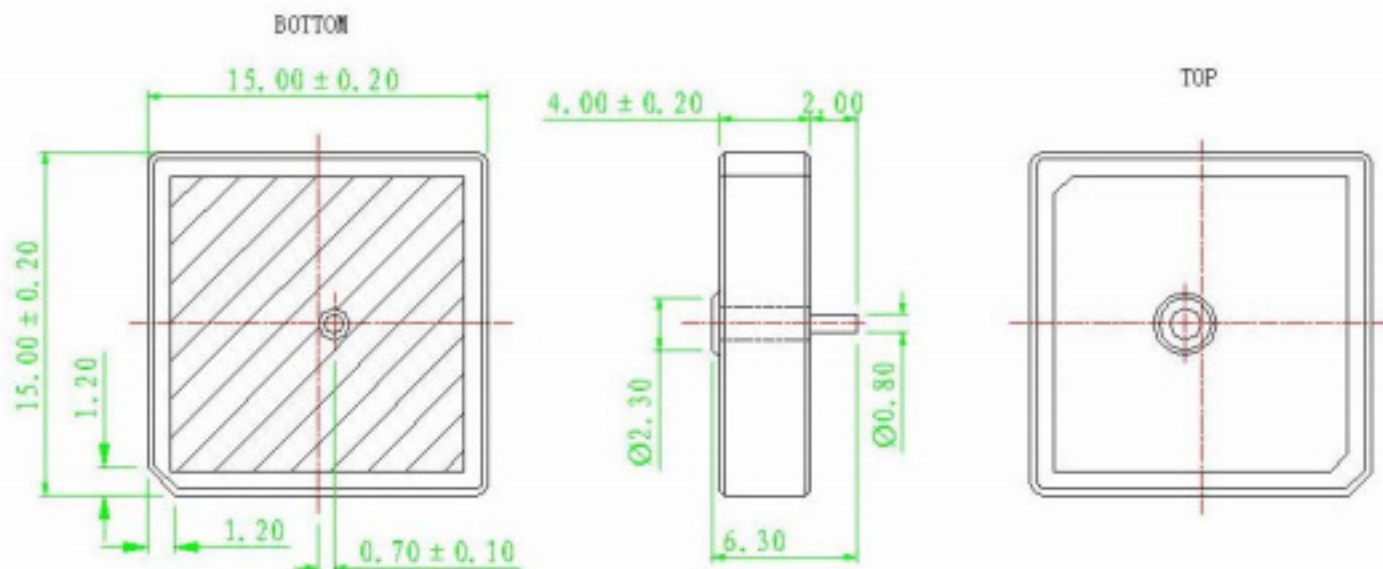
## 4. 电性规格:

\*该承认书中所描述的样品, 其电学性能都是在以下条件下进行测量的: 温度:  $25 \pm 15^{\circ}\text{C}$ ; 湿度:  $65 \pm 20\%$  RH; 仪表设置功率:  $1\mu\text{W}$ ; 气压:  $(0.96 \pm 0.1) \times 10^5 \text{ Pa}$ ; 所有实验数据都是在块状天线接有  $50 \times 50 \text{ mm}$  的接地板的情况下, 并在微波暗室中测量获得的。

#### 4-1 陶瓷片 (Patch) 性能指标

参数	规格
中心频率	1575.42 ± 2.5MHz
带宽 (10dB 反射处)	>6MHz
最高增益	0dBic (接地面积: 50x50mm)
驻波	<1.5
极化方式	右旋圆极化 (RHCP)

#### 5. 天线外观尺寸:



未标公差为: X = ±2      X.X = ±0.3      X.XX = ±0.05	<b>深圳市金航标电子有限公司</b>
单位:      mm	本资料属于深圳市金航标电子有限公司所有, 未经许可不得用于制造或销售

深圳市金航标电子有限公司

单击下面可查看定价，库存，交付和生命周期等信息

[>>kinghelm\(金航标\)](#)