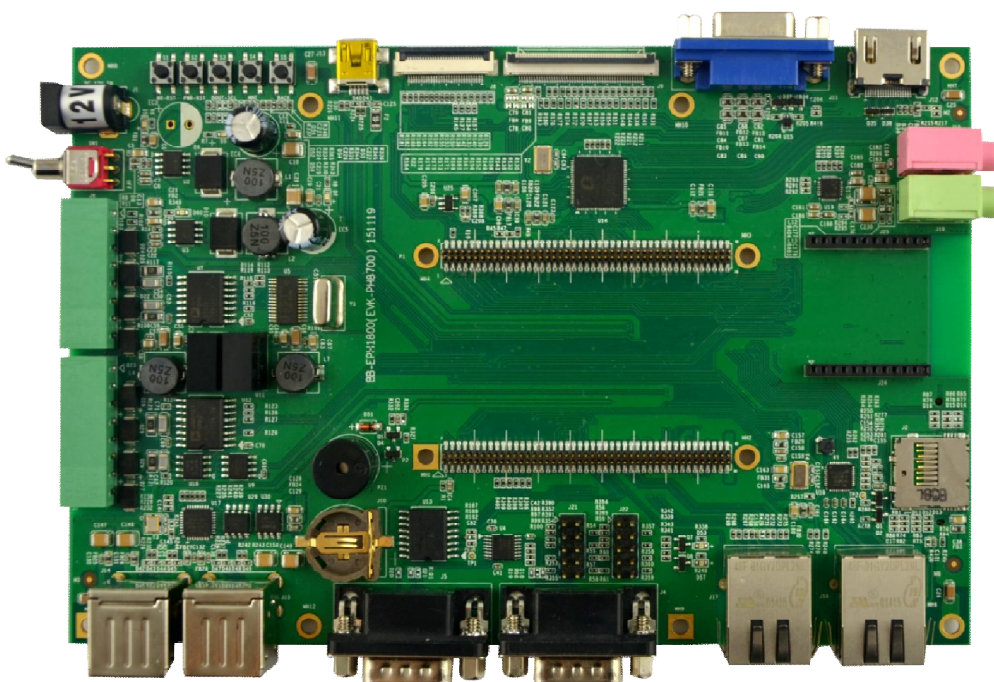


BB-EPH1800 评估板 用户手册



用户手册

版本 1.0-2016 年 03 月

版权声明：

- BB-EPH1800 评估板及其相关知识产权由深圳市英蓓特科技有限公司所有。
- 本文档由深圳市英蓓特科技有限公司版权所有，并保留一切权利。在未经英蓓特公司书面许可的情况下，不得以任何方式或形式来修改、分发或复制本文档的任何部分。

免责声明：

- 产品附带光盘所提供的程序源代码、软件、资料文档等，深圳市英蓓特有限公司不提供任何类型的担保；不论是明确的，还是隐含的，包括但不限于合适特定用途的保证，全部的风险，由使用者来承担。

版本更新记录：

版本	更新日期	描述
1.0	2016-3-3	

目录

第 1 章	产品概述	1
1.1	产品简介	1
1.1.1	包装内容	1
1.1.2	产品特性	2
1.2	接口和按钮	3
1.3	系统框图	4
1.4	产品尺寸(mm)	5
第 2 章	硬件系统简介	6
2.1	BB-EPH1800 简介	6
2.2	外围芯片介绍	6
2.2.1	CH7033	6
2.2.2	AR8035	6
2.3	接口详述	7
2.3.1	PH180 接口	7
2.3.2	LCD/VGA/HDMI	14
2.3.3	CAMERA	错误! 未定义书签。
2.3.4	千兆以太网	19
2.3.5	TF 卡	19
2.3.6	USB & HUB	20
2.3.7	Wifi	21
2.3.8	UART&RS485&CAN	22
2.3.9	按钮	22
2.3.10	UART	23
2.3.11	LED	23
2.3.12	RTC	23
2.3.13	扩展接口	23
	技术支持和保修服务	24

第1章 产品概述

1.1 产品简介

BB-EPH1800 是英蓓特自研核心板 PH8700/PH8800 的应用底板。整个系统面向于医疗仪器、视频监控、工业控制、通信等领域,是基于TI AM335X/AM437X系列 SoC 的评估底板。BB-EPH1800 为针对 PH8700/PH8800 提供了大量的外设接口资源,具有 4 路 USB2.0 Host 高速接口,1 路 OTG 接口、大容量的 TF 卡扩展存储、12 位 Camera 接口、扩展了 VGA 接口、HDMI 接口,两路千兆网络接口,24bit LCD、WIFI, MIC 输入,AUDIO 输出 UART, CAN, RS485 等接口。同时为了方便客户扩展,部分 UART, I2C, SPI 资源分别引至 2 个 5PIN 排线插座,方便用户功能扩展。

1.1.1 包装内容

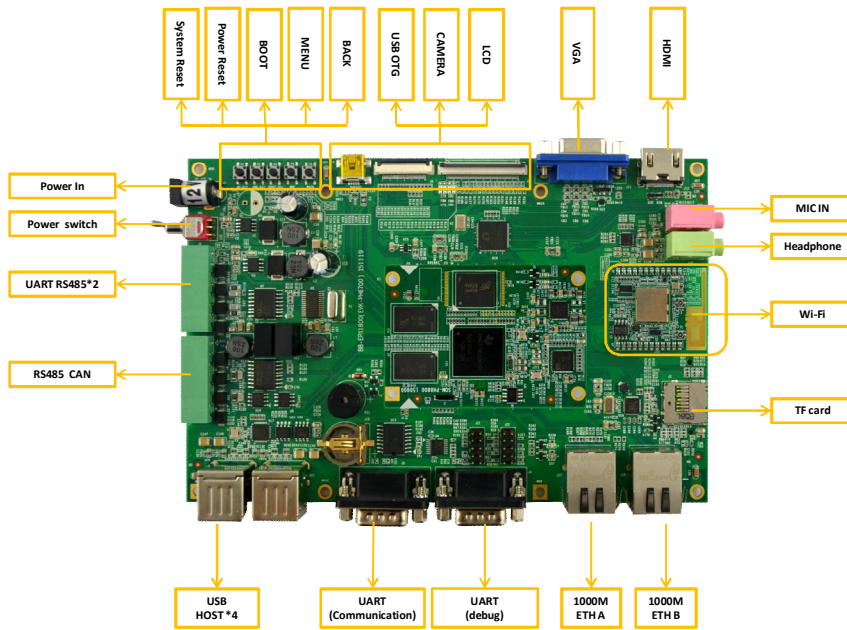
- SOM-PH8700/SOM-PH8800 核心板 X1(二选一)
- BB-EPH1800 评估板 X1
- WIFI 模块 X1 (可选配)
- 12V DC 电源适配器 X1
- 8GB TF 卡 X1
- 4.3 寸 LCD 或者 7 寸 LCD 显示屏 X1 (可选)
- HDMI 连接线 X1
- 串口连接线 X1
- USB OTG 连接线 X1
- 网络连接线 (直连) X1

1.1.2 产品特性

- 电气特性
 - 工作温度：0~70℃
 - 输入电压：9~25V
 - 工作湿度：20% ~ 90%
 - 主板尺寸：180 mm×120 mm
 - PCB 规格：4 层板设计
- 通讯接口：
 - 一个 DB9 RS232 通信串口
 - 1 个 12 位数字摄像头接口
 - 2 路千兆以太网网络接口（RJ45 接口）
 - 3 路 RS485 接口
 - 2 路 CAN 接口
 - 4 路 USB2.0 Host 高速传输接口
 - 1 路 USB OTG 接口
 - 1 个 TF 卡接口
 - 1 个 WIFI 模组接口
 - 2 个 10 Pin 扩展接口（扩展 I2C, UART, SPI 等信号）
- 调试接口
 - 1 个板载 DB9 RS232 调试串口
- 音频/视频接口
 - 24bit 真彩色 LCD 接口（含 4 线触摸屏接口）
 - VGA 接口
 - HDMI 接口
 - MIC 输入接口
 - Audio 耳机输出接口

- 其他接口和按钮：
 - 电源接口（圆孔 DC 电源接口）
 - 热起 Reset 按键，冷起 Reset 按键，BOOT 按键和 2 个功能扩展按键
 - RTC 实时时钟

1.2 接口和按钮



注：数据通信串口与凤凰头 UART 串口共用一路 UART。

图 1-1 接口和按钮

1.3 系统框图

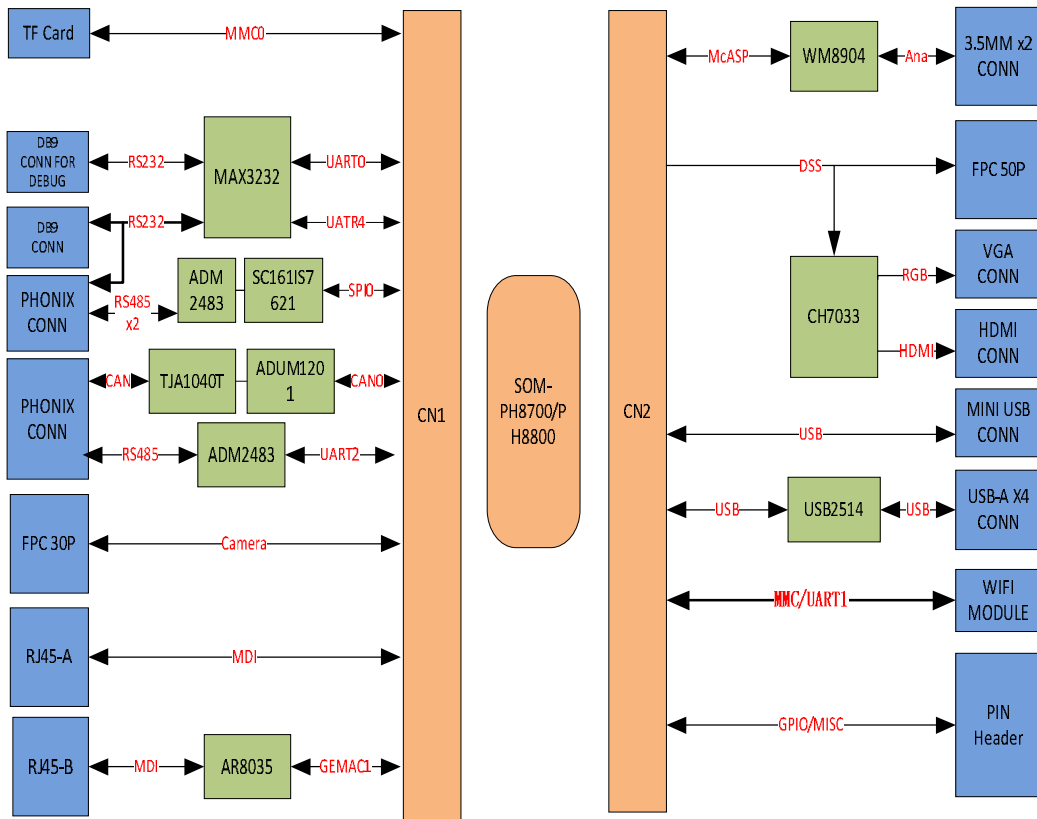


图 1-2 BB-EPH1800 系统框图

1.4 产品尺寸(mm)

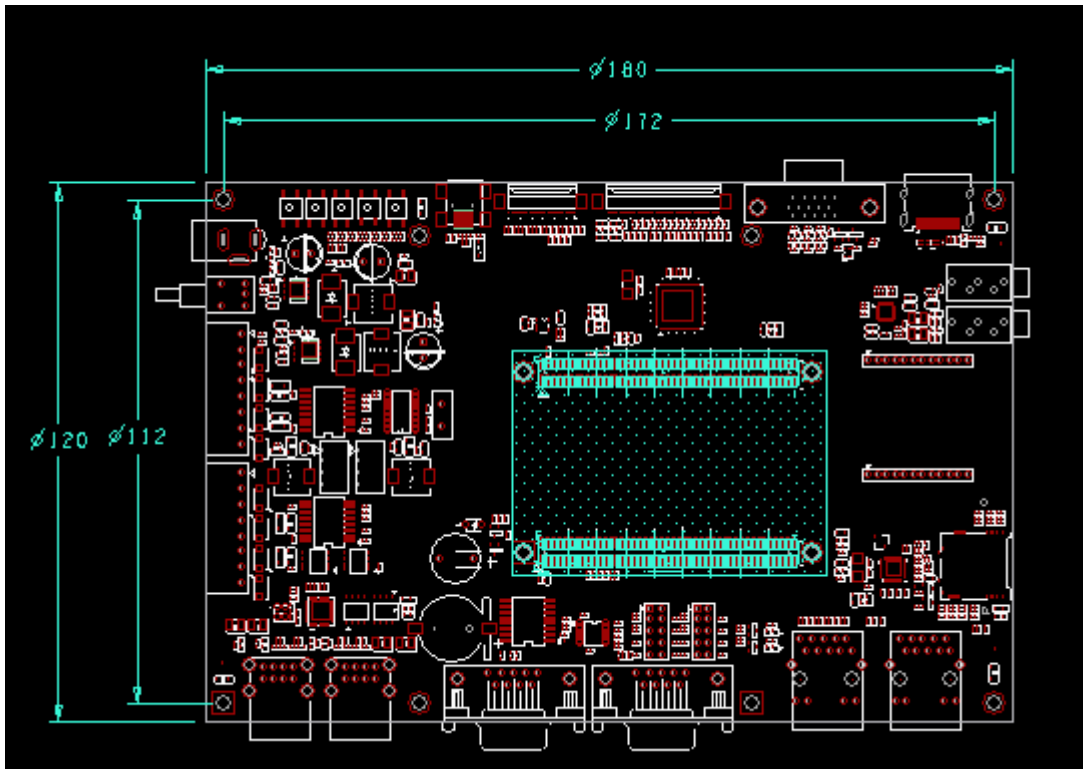


图 1-3 产品尺寸

第2章 硬件系统简介

本章节将主要对 BB-EPH1800 硬件系统的结构、扩展和外围接口进行详细说明。

2.1 BB-EPH1800 简介

BB-EPH1800 是英蓓特自研核心板 PH8700/PH8800 的全功能底板，整个系统将 AM335X/AM437X 系列 SOC 功能做出了一个完整呈现，可自由更换 PH8700/PH8800 核心板，为用户的产品升级及资源拓展提供了完美的解决方案。

2.2 外围芯片介绍

2.2.1 CH7033

CH7033B 是一款视频编码器，设计应用于通过 HDMI、DVI、YPbPr 和 VGA 接口驱动系统外部高清视频显示设备。适用于移动互联网设备、笔记本、平板电脑、便携式电子书和智能手机。

这款芯片拥有先进缩放引擎，可以支持 HDTV 分辨率 1080P。同时集成的帧率转换引擎支持 1080p 模式下 60fps 的刷新率。CH7033B 还支持 SPDIF 和 IIS 数字音频输入。

2.2.2 AR8035

AR8035 是 BB-EPH1800 低功耗、低 BOM 成本的以太网芯片，它集成了 10/100/1000 千兆位收发器。它是单端口 10/100/1000 Mbps 三速以太网 PHY，并支持 MAC.TM RGMII 接口。

AR8035 支持 IEEE 802.3az 高效节能以太网(EEE)标准和 Atheros 专有的 SmartEEE，它允许无需 802.3az 功能支持的传统 MAC/SoC 设备作为完整的 802.3az 系统。

2.3 接口详述

本节将详细描述 BB-EPH1800 上各外围扩展功能单元的组成结构、工作原理、接口定义、使用规范等内容，使用户对板子的硬件电路有更深入的理解。

BB-EPH1800 的外围接口以及主要板载芯片的位置如下图所示：

2.3.1 PH180 接口

BB-EPH1800 与核心板的连接使用了英蓓特自定义的 PH180 接口。

P1, P2 接口定义如下：

PIN-OUT for P2

Pin	Signal Name	Function		Signal Description	Pin
1	VRTC	PWR	CTL	PWRON_RESETn	2
3	MMC0_DAT0	SD/MMC		WARM_RESETn	4
5	MMC0_DAT1		MMC0_CMD	6	
7	MMC0_DAT2		MMC0_CD	8	
9	MMC0_DAT3		MMC0_CLK	10	
11	GND1	GND	SPIO	SPIO_CS0	12
13	SPIO_SCLK	SPIO_D1		14	
15	SPIO_D0	UART	GND	UART2_RXD	16
17	UART0_RXD			UART2_TXD	18
19	UART0_TXD			UART2_RTS	20
21	UART3_RXD			UART2_CTS	22
23	UART3_TXD			UART1_RXD	24
25	CAN0_RX			CAN	GND
27	CAN0_TX	UART1_RTS	28		
29	I2C0_SDA	I2C	UART1_CTS	30	
31	I2C0_SCL		GND	GND3	32
33	GND2	GND	CSI	CAM_D1	34
35	CAM_D0	CAM_D3		36	
37	CAM_D2	CAM_D5		38	
39	CAM_D4	CAM_D7		40	
41	CAM_D6	CAM_D9		42	
43	CAM_D8	CAM_D10		44	
45	GND4	GND	GND	CAM_D11	46
47	CAM_FIELD	GND5		48	
49	CAM_WEN	CAM_PCLK	50		
51	GBE_GREEN	GND	GND6	52	

53	GBE_YELLOW			CAM_HD	54
55	GND8	GND		CAM_VD	56
57	GBE_TRP2		GND	GND7	58
59	GBE_TRN2	ETH		GBE_TRP0	60
61	GBE_TRP3			GBE_TRN0	62
63	GBE_TRN3			GBE_TRP1	64
65	GND9	GND		GBE_TRN1	66
67	USB0_DM		GND	GND10	68
69	USB0_DP			GBE_MDC	70
71	GND11	GND		GBE_MDIO	72
73	USB1_DM	USB		USB0_ID	74
75	USB1_DP			USB0_VBUS	76
77	GND12	GND		USB1_VBUS	78
79	SPI1_SCLK	SPI	CTL	LCD_PWM	80
81	SPI1_D0			BOOT0_SEL	82
83	SPI1_D1			BOOT1_SEL	84
85	SPI1_CS0			BOOT2_SEL	86
87	GND13	GND		GND14	88
89	5V_VDD1	PWR		5V_VDD2	90

PIN-OUT for P1

Pin	Signal Name	Function	Signal Name	Pin
1	WAKE_UP	CTL	PWR_GOOD	2
3	MCASPO_AHCLKX	I2S	RESET_OUTn	4
5	MCASPO_FSX		MCASPO_ACLKX	6
7	MCASPO_AHCLKR		MCASPO_ACLKR	8
9	MCASPO_FSR		MCASPO_AXR0	10
11	VDDA_ADC		MCASPO_AXR1	12
13	ADC0	ADC	ADC1	14
15	ADC2		ADC3	16
17	GND_ADC		HDMI_CEC/ADC4	18
19	HDMI_HPDC/ADC5		HDMI_TX2-/ADC6	20
21	HDMI_DSCL/IO1		HDMI_TX2+/ADC7	22
23	HDMI_DSDA/IO2		GND2	24
25	HDMI_TX1-/IO3	HDMI/GPIO	HDMI_TXC-/IO7	26
27	HDMI_TX1+/IO4		HDMI_TXC+/IO8	28
29	HDMI_TX0-/IO5		GND3	30
31	HDMI_TX0+/IO6		LCD_D11	32
33	GND4	GND	LCD_D12	34
35	LCD_D0		LCD_D13	36
37	LCD_D1		LCD_D14	38
39	LCD_D2		LCD_D15	40
41	LCD_D3		GND6	42

43	LCD_D4	LCD	LCD_DE	44	
45	LCD_D5		LCD_D16	46	
47	LCD_D6		LCD_D17	48	
49	LCD_D7		LCD_D18	50	
51	LCD_D8		LCD_D19	52	
53	LCD_D9		LCD_D20	54	
55	LCD_D10		LCD_D21	56	
57	LCD_HSYNC		LCD_D22	58	
59	LCD_VSYNC		LCD_D23	60	
61	GND5		GND	CAN	CAN1_RX
63	LCD_PCLK			CAN1_TX	64
65	GND7	GND	I2C	I2C_SCL	66
67	IO1/ETH_TXEN	GPIO/ETH		I2C_SDA	68
69	IO2/ETH_RXDV			IO3/ETH_TXD3	70
71	IO4/ETH_TXD2			IO5/ETH_TXD1	72
73	IO6/ETH_TXD0			IO7/ETH_TXCK	74
75	IO8/ETH_RXCK			IO9/ETH_RXD3	76
77	IO10/ETH_RXD2			IO11/ETH_RXD1	78
79	IO12/ETH_RXD0		RVD1/MMC2_CLK	80	
81	RVD2/MMC2_CMD	RVD/MMC		RVD3/MMC2_D0	82
83	RVD4/MMC2_D1			RVD5/MMC2_D2	84
85	RVD6/MMC2_D3			RVD7/MMC2_D4	86
87	RVD5/MMC2_D5			RVD9/MMC2_D6	88
89	GND8	GND		GND9	90

P1, P2 信号描述如下

Pin	Signal Name	INPUT/OUTPUT	ACTIVE H/L	Power level	Description
1	VRTC	O		3.3V	POWER 3.3V
2	PWRON_RESE Tn	O	L	3.3V	POWER_RESET
3	MMC0_DAT0	I/O		3.3V	MMC0
4	WARM_RESE Tn	O	L	3.3V	RESET
5	MMC0_DAT1	I/O		3.3V	MMC0
6	MMC0_CMD	I		3.3V	MMC0
7	MMC0_DAT2	I/O		3.3V	MMC0
8	MMC0_CD	O		3.3V	MMC0
9	MMC0_DAT3	I/O		3.3V	MMC0
10	MMC0_CLK	I		3.3V	MMC0

11	GND1	G		0V	GND
12	SPI0_CS0	I		3.3V	SPI0
13	SPI0_SCLK	I		3.3V	SPI0
14	SPI0_D1	O		3.3V	SPI0
15	SPI0_D0	I		3.3V	SPI0
16	UART2_RXD	I		3.3V	UART2
17	UART0_RXD	O		3.3V	UART0
18	UART2_TXD	O		3.3V	UART2
19	UART0_TXD	I		3.3V	UART0
20	UART2_RTS	I		3.3V	UART2
21	UART3_RXD	O		3.3V	UART3
22	UART2_CTS	O		3.3V	UART2
23	UART3_TXD	I		3.3V	UART3
24	UART1_RXD	I		3.3V	UART1
25	CAN0_RX	O		3.3V	CAN0_UART
26	UART1_TXD	O		3.3V	UART1
27	CAN0_TX	I		3.3V	CAN0_UART
28	UART1_RTS	I		3.3V	UART1
29	I2C0_SDA	I/O		3.3V	I2C0
30	UART1_CTS	O		3.3V	UART1
31	I2C0_SCL	I		3.3V	I2C0
32	GND3	G		0V	GND
33	GND2	G		0V	GND
34	CAM_D1	O		3.3V	CAM
35	CAM_D0	I		3.3V	CAM
36	CAM_D3	O		3.3V	CAM
37	CAM_D2	I		3.3V	CAM
38	CAM_D5	O		3.3V	CAM
39	CAM_D4	I		3.3V	CAM
40	CAM_D7	O		3.3V	CAM
41	CAM_D6	I		3.3V	CAM
42	CAM_D9	O		3.3V	CAM
43	CAM_D8	I		3.3V	CAM
44	CAM_D10	O		3.3V	CAM
45	GND4	G		0V	GND
46	CAM_D11	O		3.3V	CAM
47	CAM_FIELD	O		3.3V	CAM
48	GND5	G		0V	CAM
49	CAM_WEN	O		3.3V	CAM
50	CAM_PCLK	O		3.3V	CAM
51	GBE_GREEN	I	L	3.3V	MIIA_LED_LINK
52	GND6	G		0V	GND
53	GBE_YELLOW	I	L	3.3V	MIIA_LED_ACT

54	CAM_HD	O		3.3V	CAM
55	GND8	G		0V	GND
56	CAM_VD	O		3.3V	CAM
57	GBE_TRP2	O			GBE Data
58	GND7	G		0V	GND
59	GBE_TRN2	O			GBE Data
60	GBE_TRP0	I			GBE Data
61	GBE_TRP3	O			GBE Data
62	GBE_TRN0	I			GBE Data
63	GBE_TRN3	O			GBE Data
64	GBE_TRP1	I			GBE Data
65	GND9	G		0V	GND
66	GBE_TRN1	I			GBE Data
67	USB0_DM				USB0
68	GND10	G		0V	GND
69	USB0_DP				USB0
70	GBE_MDC	I		3.3V	MDIO Clk
71	GND11	G		0V	GND
72	GBE_MDIO	I/O		3.3V	MDIO DATA
73	USB1_DM				USB1
74	USB0_ID	O			USB0
75	USB1_DP				USB1
76	USB0_VBUS	I		5V	POWER 5V for USB0
77	GND12	G		0V	GND
78	USB1_VBUS	I		5V	POWER 5V for USB0
79	SPI1_SCLK	I		3.3V	SPI1
80	LCD_PWM	I		3.3V	PWM for LCD
81	SPI1_D0	I		3.3V	SPI1
82	BOOT0_SEL	O		3.3V	BOOT0
83	SPI1_D1	O		3.3V	SPI1
84	BOOT1_SEL	O		3.3V	BOOT1
85	SPI1_CS0	I		3.3V	SPI1
86	BOOT2_SEL	O		3.3V	BOOT2
87	GND13	G		0V	GND
88	GND14	G		0V	GND
89	5V_VDD1	O		5V	POWER 5v for core board
90	5V_VDD2	O		5V	POWER 5v for core board
P1 For BB-					

Pin	Signal Name	INPUT/OUTPUT	ACTIVE H/L	Power level	Description
EPH1800					
1	WAKE_UP	O		1.8V	NC
2	PWR_GOOD	I	H	3.3V	Core board power good
3	MCASP0_AHCLKX	I		3.3V	I2S_mclk
4	RESET_OUTn	I	L	3.3V	RESET
5	MCASP0_FSX	I		3.3V	I2S_LRCLK
6	MCASP0_ACLKX	I		3.3V	I2S_BCLK
7	MCASP0_AHCLKR	O		3.3V	I2S_mclk
8	MCASP0_ACLKR	O		3.3V	I2S_BCLK
9	MCASP0_FSR	O		3.3V	I2S_LRCLK
10	MCASP0_AXR0	I/O		3.3V	I2S_DATA0
11	VDDA_ADC	I		1.8V	1.8V_ADC
12	MCASP0_AXR1	I/O		3.3V	I2S_DATA1
13	ADC0	O		1.8V	TOUCH SCREEN X+
14	ADC1	O		1.8V	TOUCH SCREEN X-
15	ADC2	O		1.8V	TOUCH SCREEN Y+
16	ADC3	O		1.8V	TOUCH SCREEN Y-
17	GND_ADC	G		0V	GND
18	HDMI_CEC/ADC4	O		1.8V	NC
19	HDMI_HPD/ADC5	O		1.8V	NC
20	HDMI_TX2-/ADC6	O	L	1.8V	KEY_MENU
21	HDMI_DSCL/IO1	O	L	3.3V	IO_SPI0_IRQ
22	HDMI_TX2+/ADC7	O	L	1.8V	KEY_BACK
23	HDMI_DSDA/IO2	I	L	3.3V	IO_RTC_INTn
24	GND2	GND		0V	GND

25	HDMI_TX1-/IO3	O	H	3.3V	IO_CH7033_HPD(rev)
26	HDMI_TXC-/IO 7	O		3.3V	IO_CAM_CLK(CAM_CLK)
27	HDMI_TX1+/IO 4	O	L	3.3V	IO_ETH2_INT
28	HDMI_TXC+/IO 8	I		3.3V	IO_CAM_STROBE(MMC0 _WP)
29	HDMI_TX0-/IO5	O	L	3.3V	IO_I2S_INT
30	GND3	O		0V	GND
31	HDMI_TX0+/IO 6	I	H	3.3V	IO_BEEP
32	LCD_D11	I		3.3V	LCD
33	GND4	G		0V	GND
34	LCD_D12	I		3.3V	LCD
35	LCD_D0	I		3.3V	LCD
36	LCD_D13	I		3.3V	LCD
37	LCD_D1	I		3.3V	LCD
38	LCD_D14	I		3.3V	LCD
39	LCD_D2	I		3.3V	LCD
40	LCD_D15	I		3.3V	LCD
41	LCD_D3	I		3.3V	LCD
42	GND6	G		0V	GND
43	LCD_D4	I		3.3V	LCD
44	LCD_DE	I		3.3V	LCD
45	LCD_D5	I		3.3V	LCD
46	LCD_D16	I		3.3V	LCD
47	LCD_D6	I		3.3V	LCD
48	LCD_D17	I		3.3V	LCD
49	LCD_D7	I		3.3V	LCD
50	LCD_D18	I		3.3V	LCD
51	LCD_D8	I		3.3V	LCD
52	LCD_D19	I		3.3V	LCD
53	LCD_D9	I		3.3V	LCD
54	LCD_D20	I		3.3V	LCD
55	LCD_D10	I		3.3V	LCD
56	LCD_D21	I		3.3V	LCD
57	LCD_HSYNC	I		3.3V	LCD
58	LCD_D22	I		3.3V	LCD
59	LCD_VSYNC	I		3.3V	LCD
60	LCD_D23	I		3.3V	LCD
61	GND5	O		0V	GND
62	CAN1_RX	O		3.3V	CAN1_UART

63	LCD_PCLK	I		3.3V	LCD
64	CAN1_TX	O		3.3V	CAN1_UART
65	GND7	G		0V	GND
66	I2C_SCL	I		3.3V	I2C1
67	IO1/ETH_TXEN	I		3.3V	ETH
68	I2C_SDA	G		3.3V	I2C1
69	IO2/ETH_RXDV	O		3.3V	ETH
70	IO3/ETH_TXD3	I		3.3V	ETH
71	IO4/ETH_TXD2	I		3.3V	ETH
72	IO5/ETH_TXD1	I		3.3V	ETH
73	IO6/ETH_TXD0	I		3.3V	ETH
74	IO7/ETH_TXCK	I		3.3V	ETH
75	IO8/ETH_RXCK	O		3.3V	ETH
76	IO9/ETH_RXD3	O		3.3V	ETH
77	IO10/ETH_RXD 2	O		3.3V	ETH
78	IO11/ETH_RXD 1	O		3.3V	ETH
79	IO12/ETH_RXD 0	O		3.3V	ETH
80	RVD1/MMC2_C LK	I		3.3V	MMC1
81	RVD2/MMC2_C MD	I		3.3V	MMC1
82	RVD3/MMC2_D 0	I/O		3.3V	MMC1
83	RVD4/MMC2_D 1	I/O		3.3V	MMC1
84	RVD5/MMC2_D 2	I/O		3.3V	MMC1
85	RVD6/MMC2_D 3	I/O		3.3V	MMC1
86	RVD7/MMC2_D 4	I/O		3.3V	MMC1
87	RVD5/MMC2_D 5	I/O		3.3V	MMC1
88	RVD9/MMC2_D 6	I/O		3.3V	MMC1
89	GND8	G		0V	GND
90	GND9	G		0V	GND

2.3.2 LCD/VGA/HDMI

强大的视频显示是 BB-EPH1800 的一个重要特性，其支持的显示媒介包括 50Pin 引脚的中小尺寸 LCD 模组，VGA/HDMI 接口的显示设备等。由于 LCD/VGA/HDMI 的显示数据源来自同一个 LCD 接口，以下对 LCD/VGA/HDMI 接口的显示功能的硬件实现做详细的描述。

- **LCD**

BB-EPH1800 的 LCD 接口 (J9) 为 50Pin 的 FPC 连接器，用于板子与 LCD 显示模块之间的连接，实现 LCD 显示。目前可支持 LCD8000-43T(4.3 寸屏)、LCD8000-70T(7 寸屏)、VGA8000。LCD 接口引脚信号定义如下 (表格中含有连接器的固定引脚):

表 2-1 LCD 显示

LCD Display: J9			
Pin	Signal Description	Device	Signal Type
1	DSS_D0		Data Blue
2	DSS_D1		
3	DSS_D2		
4	DSS_D3		
5	DSS_D4		
6	DSS_D5		
7	DSS_D6		
8	DSS_D7		
9	GND		Ground
10	DSS_D8		Data Green
11	DSS_D9		
12	DSS_D10		
13	DSS_D11		
14	DSS_D12		
15	DSS_D13		
16	DSS_D14		
17	DSS_D15		
18	GND		Ground
19	DSS_D16		Data Red
20	DSS_D17		
21	DSS_D18		
22	DSS_D19		
23	DSS_D20		
24	DSS_D21		
25	DSS_D22		

LCD Display: J9			
26	DSS_D23		
27	GND		Ground
28	DSS_DEN		Data Sync
29	DSS_HSYNC		
30	DSS_VSYNC		
31	GND		Ground
32	DSS_PCLK		Clock
33	GND		Ground
34	TOUCH_X+		Touch Panel
35	TOUCH_X-		
36	TOUCH_Y+		
37	TOUCH_Y-		
38	SPI0_CLK		SPI
39	SPI0_MOSI		
40	SPI0_MISO		
41	SPI0_CSn		
42	LCD_I2C_SCL		I2C
43	LCD_I2C_SDA		
44	GND		Ground
45	3.3V_LCD_VDD		Power 3.3V
46	3.3V_LCD_VDD		
47	5V_LCD_VDD		Power 5V
48	5V_LCD_VDD		
49	LCD_RESETh		Reset
50	LCD_PWM		Control
51	GND		Ground
52	GND		

● VGA

BB-EPH1800 的 VGA 接口（J11）为标准的 D-SUB 15Pin 连接器。J11 连接器信号定义如下：

表 2-2 VGA 显示

VGA Display: J11			
Pin	Signal Description	Device	Signal Type
1	VGA_REG	CH7033B	Data
2	VGA_GRN		
3	VGA_BLU		
4	ID2/REV		Other
5	GND		Ground
6	GND		

7	GND		
8	GND		
9	VGA_VDD		Power 5V
10	GND		Ground
11	ID0/REV		Other
12	I2C_SDA_VGA		I2C
13	5V_HSYNC		SYNC
14	5V_VSYNC		SYNC
15	I2C_SCL_VGA		I2C

● **HDMI**

J12 是 BB-EPH1800 上用于连接 HDMI 显示设备的接口, 其为标准的 HDMI 19Pin 连接器。其信号定义如下 (表格中含有连接器的固定引脚):

表 2-3 HDMI 显示

HDMI Display: J12			
Pin	Signal Name	Device	Signal Type
1	HDMI_TX2+	CH7033B	Differential Data & Clock, GND as reference for signal
2	GND	CH7033B	
3	HDMI_TX2-	CH7033B	
4	HDMI_TX1+	CH7033B	
5	GND	CH7033B	
6	HDMI_TX1-	CH7033B	
7	HDMI_TX0+	CH7033B	
8	GND	CH7033B	
9	HDMI_TX0-	CH7033B	
10	HDMI_CLK+	CH7033B	
11	GND	CH7033B	
12	HDMI_CLK-	CH7033B	
13	NC		Other
14	NC		
15	HDMICONN_I2CSCL	CH7033B	I2C
16	HDMICONN_I2CSDA	CH7033B	
17	GND		Ground
18	5V_VDD		Power 5V
19	HDMICONN_HPLG		Status
20	GND_SHELDS		Ground
21	GND_SHELDS		
22	GND_SHELDS		
23	GND_SHELDS		

2.3.3 CAMERA

BB-EPH1800 上的 J8 为 30Pin 的 FPC 连接器，用于支持 12 位的数字摄像头输入。

下表为 FPC 连接器 J8 的信号引脚定义表：

表 2-4 摄像头

Camera(J8)			
Pin	Signal Description	Device	Signal Type
1	GND		Ground
2	CAM_D0		Data
3	CAM_D1		
4	CAM_D2		
5	CAM_D3		
6	CAM_D4		
7	CAM_D5		
8	CAM_D6		
9	CAM_D7		
10	CAM_D8		
11	CAM_D9		
12	CAM_D10		
13	CAM_D11		
14	GND		Ground
15	PCLK		Clock
16	GND		Ground
17	CAM_HS		SYNC
18	VDD_5V		Power 5V
19	CAM_VS		SYNC
20	3.3V_CAMERA		Power 3.3V
21	CAM_CLK		Clock
22	CAM_CLK1		
23	GND		Ground
24	CAM_FLD		Status
25	CAM_WEN		
26	CAM_STROBE		
27	CAM_SDA		I2C
28	CAM_SCL		
29	GND		Ground
30	VDDIO		Power for IO
31	GND		Power

Camera(J8)			
32	GND		

2.3.4 千兆以太网

BB-EPH1800 拥有较强的网络功能，可以支持两路千兆以太网传输。一路以太网的实现使用了 core board 集成的 EMAC 控制器和安装在核心板上的 PHY AR8035，同时底板增加了一路 AR8035 实现 RG45 与 core board EMAC 控制器对接。

- **RJ-45**

J16/J17 为千兆以太网的实际物理接口，其接口定义如下表所示：

表 2-5 以太网接口

RJ45 Ethernet: J16/17			
Pin	Signal Description	Device	Signal Type
1	MIIA_TRP0	AR8035	Data
2	MIIA_TRN0		
3	MIIA_TRP1		
4	MIIA_TRN1		
5	NC		
6	NC		
7	MIIA_TRP2	AR8035	Data
8	MIIA_TRN2		
9	MIIA_TRP3		
10	MIIA_TRN3		
11	MIIA_LED_LINK/ Pull-up	LED Control	LED
12	Pull-down/ MIIA_LED_LINK		
13	MIIA_LED_ACT		
14	Pull-up		
15	GND		GND
16	GND		
17	NC		
18	NC		

2.3.5 TF 卡

TF 卡用于启动代码、程序系统的固化存储，MMC 接口。

- TF 卡接口

BB-EPH1800 的 TF 卡的接入口，其接口定义如下图所示：

表 2-6 TF 卡接口

TF card connector: J2			
Pin	Signal Description	Device	Signal Type
1	MMC_DAT2		Data
2	MMC_DAT3		
3	MMC_CMD		Command
4	3.3V_VDD		Power 3.3V
5	MMC_CLK		Clock
6	GND		Ground
7	MMC_DAT0		Data
8	MMC_DAT1		
9	GND		Ground
10	MMC_CD		Command
11	GND		
12	GND		
13	GND		
14	NC		Fixed
15	NC		

2.3.6 USB & HUB

为适应广泛的 USB 应用需求, BB-EPH1800 提供了 4 个 USB 端口。但 PH8700/PH8800 只提供 2 个 USB 控制器，USB OTG 使用了其中一路，另 4 个 USB host 端口的实现是通过增加 HUB 来实现的。在 BB-EPH1800 中，USB2514B 用于对 PHY 的 4 端口扩展。下面将对 USB 的实现做详细描述。

- USB HUB

USB2514 是用于扩充 USB 端口的 HUB 芯片；其通过将一对差分 USB 数据线扩展为 4 对来实现对外部 USB 设备的连接。J14/J15 为实际的 USB 物理连接器，每一个座子集成两个 USB 口，其信号定义如下：

表 2-7 USB 接口

USB Connector: J14/J15			
Pin	Signal Description	Device	Signal Type
1	VBUS1		USB1
2	DN1	USB2514B	

USB Connector: J14/J15			
3	DP1	USB2514B	USB2
4	GND		
5	VBUS2		
6	DN2	USB2514B	
7	DP2	USB2514B	
8	GND		FIX
9	GND_SHIELDS		
10	GND_SHIELDS		
11	GND_SHIELDS		
12	GND_SHIELDS		

2.3.7 Wifi

BB-EPH1800 板预留了 J24, J25 支持英蓓特自研的 EXP-WFB00 (Wifi module)。WIFI 接口定义如下：

J24

Pin	Signal Description	Signal Type
1	BT_CTS_3V3	Cts from WIFI
2	BT_TXD_3V3	TXD from WIFI
3	BT_RTS_3V3	RTS from WIFI
4	BT_RXD_3V3	RXD from WIFI
5	3V3_WIF	3.3V power
6	BT_AUD_FS_3V3	I2S
7	WLAN_EN_3V3	GPIO
8	BT_AUD_IN_3V3	I2S
9	WL_IRQ_3V3	GPIO
10	BT_AUD_OUT_3V3	I2S
11	GND	GND
12	BT_AUD_CLK_3V3	I2S

J25

Pin	Signal Description	Signal Type
1	WL_SDIO_CLK_3V3	MMC
2	GND	GND
3	WL_SDIO_D0_3V3	MMC
4	WL_SDIO_D1_3V3	MMC
5	WL_SDIO_D2_3V3	MMC
6	WL_SDIO_D3_3V3	MMC
7	WL_SDIO_CMD_3V3	MMC

Pin	Signal Description	Signal Type
8	5V_WIFI	5V power
9	I2C_WIFI_SCL	I2c
10	Wifi_RESETh	reset
11	I2C_WIFI_SDA	I2c
12	BT_EN_3V3	GPIO

2.3.8 UART&RS485&CAN

BB-EPH1800 上的 J6 、J7 为 UART&RS485&CAN 接口，具体定义如下：

J6

Pin	Signal Description	Signal Type
1	TXD	UART (shared by J5)
2	RXD	UART (shared by J5)
3	GND	GND
4	RS485_A3	RS485+
5	RS485_B3	RS485-
6	GND_ISO	GND for RS485/CAN
7	RS485_A2	RS485+
8	RS485_B2	RS485-

J7

Pin	Signal Description	Signal Type
1	12V_EXT	External 12V input
2	GND	
3	GND	
4	RS485_A1	RS485+
5	RS485_B1	RS485-
6	GND_ISO	GND for RS485/CAN
7	CANL1	CAN
8	CANH1	CAN

2.3.9 按钮

BB-EPH1800 板上设置 5 个按键，其中 S1 用于板子的系统复位，S2 用于核心板的电

源复位，S3 作为 BOOT 配置按键，其他两个按键 S4，S5 用于客户的自定义。

2.3.10 UART

BB-EPH1800 专门设置了两个 RS232 电平的串口连接座子(J4 和 J5)，J4 用于 PC 机对主板的串口调试，J5 用于客户自定义的串口数据通信。

2.3.11 LED

BB-EPH1800 板上设置了一些电源指示灯

下表为状态 LED 的指示状态：

表 2-8 状态 LED

LED Ref	Signal Name	LED Function
D5		Bright indicate 12V good
D6		Bright indicate 5V good
D7		Bright indicate 3.3V good
D60		Bright indicate core board power good
D53		CAN communication indication
D57		CAN communication indication

2.3.12 RTC

BB-EPH1800 设计了一个 RTC 实时时钟电路，在 J10 上接入电池以后，板子就可以在掉电后保存当前的时间了。RTC 电路的实现包括一个 CR1220 电池和 DS3221 芯片，具体工作原理和电路实现请参考原理图。

2.3.13 扩展接口

为了方便客户扩展，BB-EPH1800 将 core board 部分资源分别引至 2 个 10PIN 排线插座，具体电路实现请参考原理图。

注：扩展接口的信号有些在板内已有功能，在使用前请注意信号不要复用。

技术支持和保修服务

技术支持



英蓓特科技对所销售的产品提供一年的免费技术支持服务，技术支持服务范围：

- 提供英蓓特科技嵌入式平台产品的软硬件资源；
- 帮助用户正确地编译和运行我们提供的源代码；
- 用户在按照本公司提供的产品文档操作的情况下，如本公司的嵌入式软硬件产品出现异常问题，我们将提供技术支持；
- 帮助用户判定是否存在产品故障。



以下情况不在我们的免费技术支持服务范围内，但我们将根据情况酌情处理：


- 用户自行开发中遇到的软硬件问题；
- 用户自行修改嵌入式操作系统遇到的问题；
- 用户自己的应用程序遇到的问题；
- 用户自行修改本公司提供的软件代码遇到的问题。

保修服务

- 1) 产品自出售之日起，在正常使用状况下为印刷电路板提供 12 个月的免费保修服务；
- 2) 以下情况不属于免费服务范围，英蓓特科技将酌情收取服务费用：
 - 无法提供产品有效购买凭证、产品识别标签撕毁或无法辨认，涂改标签或标签与实际产品不符；
 - 未按用户手册操作导致产品损坏的；
 - 因天灾 (水灾、火灾、地震、雷击、台风等) 或零件之自然耗损或遇不可抗力力导致的产品外观及功能损坏；
 - 因供电、磕碰、房屋漏水、动物、潮湿、杂 / 异物进入板内等原因导致的产品外观及功能损坏；

- 用户擅自拆焊零件或修改而导致不良或授权非英蓓特科技认可的人员及机构进行产品的拆装、维修，变更产品出厂规格及配置或扩充非英蓓特科技公司销售或认可的配件及由此引致的产品外观及功能损坏；
 - 用户自行安装软件、系统或软件设定不当或由电脑病毒等造成的故障；
 - 非经授权渠道购得此产品者。
 - 非英蓓特科技对用户做出的超出保修服务范围的承诺（包括口头及书面等）由承诺方负责兑现，英蓓特科技恕不承担任何责任；
- 3) 保修期内由用户发到我们公司的运费由用户承担，由我们公司发给用户的运费由我们承担；保修期外的全部运输费用由用户承担。
- 4) 若板卡需要维修，请联系技术支持服务部。

注意：

 英蓓特科技公司对于未经本公司许可私自寄回的产品不承担任何责任。

联系方式

技术支持

电话：+86-755-25635626-872/875/897

Email: support@embest-tech.com

论坛: <http://lists.rocketboards.org/cgi-bin/mailman/listinfo/rfi>

销售信息

电话：+86-755-25635626-860/861/862

传真：+86-755-25616057

Email: chinasales@embest-tech.com

公司信息

网站: <http://www.embest-tech.cn>

地址：深圳市南山区留仙大道 1183 号南山云谷创新产业园山水楼 4 楼 B

单击下面可查看定价，库存，交付和生命周期等信息

[>>Avnet manufacturing service\(英蓓特\)](#)