



深圳市海凌科电子有限公司

## 10W 超小型系列模块电源

10M03/10M05/10M09/10M12/10M24



# 目 录

1. 超小型系列模块电源.....	1
2. 产品型号.....	1
3. 产品特征.....	1
4. 环境条件.....	2
5. 电气特性.....	2
5.1. 输入特性.....	2
5.2. 输出特性 (3.3V/3000mA).....	3
5.3. 输出特性 (5V/2000mA).....	3
5.4. 输出特性 (9V/1100mA).....	4
5.5. 输出特性 (12V/830mA).....	4
5.7. 输出特性 (24V/420mA).....	5
6. 输入电压与负载特性 .....	6
7. 减额曲线 .....	6
8. 典型应用电路.....	6
输入部分.....	7
输出部分.....	7
9. 安规特性.....	7
9.1. 认证.....	7
9.2. 安全与电磁兼容:.....	7
10. 标志、包装、运输、贮存.....	8
10.1. 标志.....	8
10.1.1. 产品标志.....	8
10.1.2. 包装标志.....	8
10.2. 产品.....	8
10.3. 包装.....	8
10.4. 产品.....	8
11. 外形尺寸及重量.....	9

## 1. 超小型系列模块电源

10W 超小型系列模块电源是海凌科电子为客户设计的小体积，高效率模块电源。具有全球输入电压范围、低温升、低功耗、高效率、高可靠性、高安全隔离等优点。已广泛用于智能家居、自动化控制、通讯设备、仪器仪表等行业中。

## 2. 产品型号

型号 (MODEL)	模块外壳尺寸 (mm)	输出功率 (W)	输出电压 (V)	输出电流 (mA)	备注 Notes
HLK-10M03	46.9*27.8*21.8	10	3.3	3000	
HLK-10M05		10	5	2000	
HLK-10M09		10	9	1100	
HLK-10M12		10	12	830	
HLK-10M24		10	24	420	

## 3. 产品特征

1. 超薄型、超小型、业内最小体积
2. 全球通用输入电压（90~265Vac）
3. 低功耗、绿色环保、空载损耗<0.1W
4. 低纹波、低噪声
5. 良好的输出短路和过流保护并可自恢复
6. 高效率、功率密度大
7. 输入输出隔离耐压 3000Vac
8. 100% 满载老化和测试
9. 高可靠性、长寿命设计，连续工作时间大于 100000 小时
10. 满足 UL、CE 要求；产品设计满足 EMC 及安规测试要求
11. 采用高品质环保防水导热胶灌封，防潮、防振，满足防水防尘 IP65 标准
12. 经济的解决方案、性价比高
13. 无需外接电路即可工作
14. 1 年质量保质期

## 4. 环境条件

项目名称	技术指标	单位	备注
工作环境温度	-25—+60	°C	
储存温度	-40—+80	°C	
相对湿度	5—95	%	
散热方式	自然冷却		
大气压力	80—106	Kpa	
海拔高度	≤2000	m	
振动	振动系数 10~500Hz,2G10min./1cycle, 60min.each along X,Y,Z axes		满足二级公路运输 要求

## 5. 电气特性

### 5.1. 输入特性

项目名称	技术要求	单位	备注
额定输入电压	100-240	Vac	
输入电压范围	85-264	Vac	或直流 70-350Vdc
最大输入电流	≤0.3	A	
输入浪涌电流	≤34	A	
输入缓启动	≤50	mS	
长期可靠性	MTBF≥100, 000	h	
外接保险丝推荐	1A/250Vac		慢熔断

备注：常温下测试

## 5.2. 输出特性 (3.3V/3000mA)

项目名称	技术要求	单位	备注
空载额定输出电压	3.3±0.1	Vdc	
满载额定输出电压	3.3±0.2	Vdc	
短时间最大输出电流	≥3300	mA	
额定输出电流	3000	mA	
电压调整率	±0.2	%	
负载调整率	±0.5	%	
输入低电压效率	Vin=115Vac, 输出满载≥69	%	
输入高电压效率	Vin=230Vac, 输出满载≥70	%	
输出纹波及噪音 (mVp-p)	≤100 额定输入电压, 输出满载。用 20MHz 带宽示波器, 负载端并 10uF 和 0.1uF 电容进行测试。	mV	
开关机过冲幅度	(额定输入电压, 输出加 10%载) ≤5	%V <sub>O</sub>	
输出过流保护	输出最大负载的 150-200%	A	
输出短路保护	正常输出时直接短路, 短路去除后自动恢复正常工作		不损坏整机

## 5.3. 输出特性 (5V/2000mA)

项目名称	技术要求	单位	备注
空载额定输出电压	5.0±0.1	Vdc	
满载额定输出电压	5.0±0.2	Vdc	
短时间最大输出电流	≥2200	mA	
额定输出电流	2000	mA	
电压调整率	±0.2	%	
负载调整率	±0.5	%	
输入低电压效率	Vin=115Vac, 输出满载≥70	%	
输入高电压效率	Vin=230Vac, 输出满载≥70	%	

输出纹波及噪音 (mVp-p)	≤100 额定输入电压, 输出满载。用 20MHz 带宽示波器, 负载端并 10uF 和 0.1uF 电容进行测试。	mV	
开关机过冲幅度	(额定输入电压, 输出加 10%载) ≤5	%V <sub>O</sub>	
输出过流保护	输出最大负载的 150-200%	A	
输出短路保护	正常输出时直接短路,短路去除后自动恢复正常工作		不损坏整机

#### 5.4. 输出特性 (9V/1100mA)

项目名称	技术要求	单位	备注
空载额定输出电压	9.0±0.1	Vdc	
满载额定输出电压	9.0±0.2	Vdc	
短时间最大输出电流	≥1200	mA	
额定输出电流	1100	mA	
电压调整率	±0.2	%	
负载调整率	±0.5	%	
输入低电压效率	V <sub>in</sub> =115Vac, 输出满载≥70	%	
输入高电压效率	V <sub>in</sub> =230Vac, 输出满载≥70	%	
输出纹波及噪音 (mVp-p)	≤120 额定输入电压, 输出满载。用 20MHz 带宽示波器, 负载端并 10uF 和 0.1uF 电容进行测试。	mV	
开关机过冲幅度	(额定输入电压, 输出加 10%载) ≤5	%V <sub>O</sub>	
输出过流保护	输出最大负载的 110-150%	A	
输出短路保护	正常输出时直接短路,短路去除后自动恢复正常工作		不损坏整机

#### 5.5. 输出特性 (12V/830mA)

项目名称	技术要求	单位	备注
空载额定输出电压	12.0±0.1	Vdc	
满载额定输出电压	12.0±0.2	Vdc	
短时间最大输出电流	≥900	mA	

额定输出电流	830	mA	
电压调整率	$\pm 0.2$	%	
负载调整率	$\pm 0.5$	%	
输入低电压效率	$V_{in}=115V_{ac}$ , 输出满载 $\geq 70$	%	
输入高电压效率	$V_{in}=230V_{ac}$ , 输出满载 $\geq 70$	%	
输出纹波及噪音 (mVp-p)	$\leq 120$ 额定输入电压, 输出满载。用 20MHz 带宽示波器, 负载端并 10uF 和 0.1uF 电容进行测试。	mV	
开关机过冲幅度	(额定输入电压, 输出加 10%载) $\leq 5$	% $V_O$	
输出过流保护	输出最大负载的 110-150%	A	
输出短路保护	正常输出时直接短路, 短路去除后自动恢复正常工作		不损坏整机

## 5.6. 输出特性 (24V/420mA)

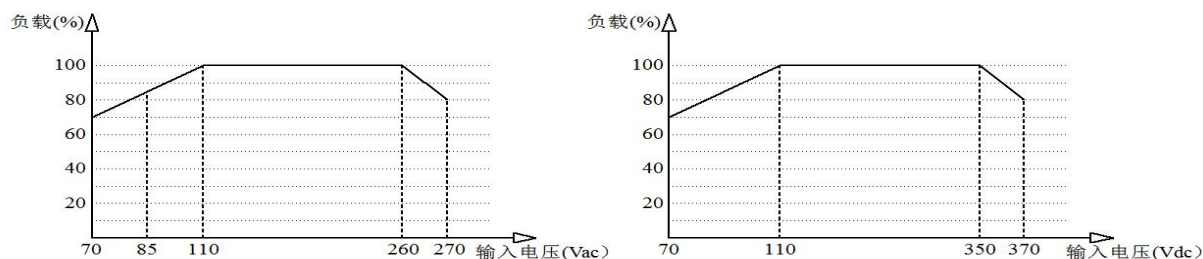
项目名称	技术要求	单位	备注
空载额定输出电压	$24.0 \pm 0.1$	Vdc	
满载额定输出电压	$24.0 \pm 0.1$	Vdc	
短时间最大输出电流	$\geq 480$	mA	
额定输出电流	420	mA	
电压调整率	$\pm 0.2$	%	
负载调整率	$\pm 0.5$	%	
输入低电压效率	$V_{in}=115V_{ac}$ , 输出满载 $\geq 70$	%	
输入高电压效率	$V_{in}=230V_{ac}$ , 输出满载 $\geq 70$	%	
输出纹波及噪音 (mVp-p)	$\leq 150$ 额定输入电压, 输出满载。用 20MHz 带宽示波器, 负载端并 10uF 和 0.1uF 电容进行测试。	mV	
开关机过冲幅度	(额定输入电压, 输出加 10%载) $\leq 5$	% $V_O$	
输出过流保护	输出最大负载的 110-150%	A	

输出短路保护

正常输出时直接短路,短路去除后自动恢复正常工作

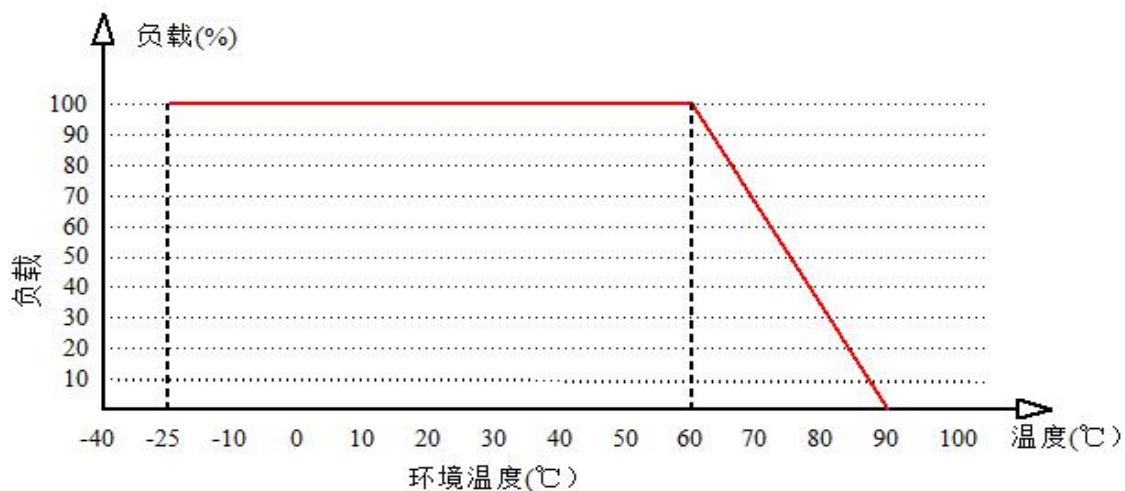
不损坏整机

## 6. 输入电压与负载特性

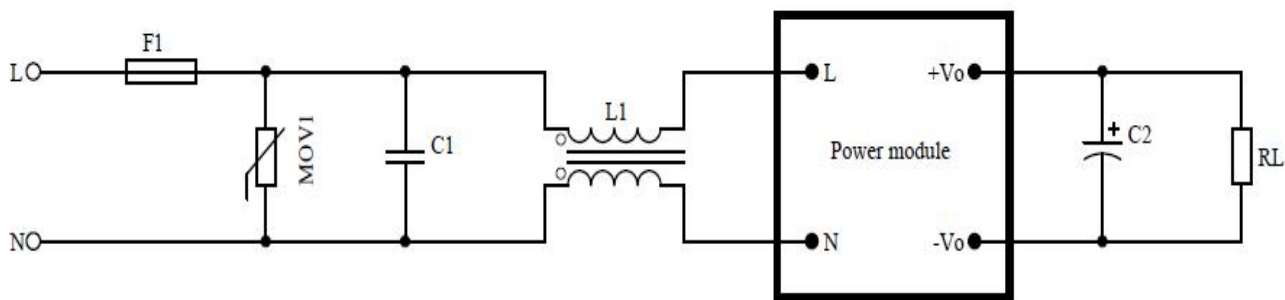


输入电压与负载特性曲线

## 7. 减额曲线



## 8. 典型应用电路





## 8.2 输入部分

元器件位号/推荐器件	作用	推荐值
F1/保险丝	模块异常时, 保护电路免于受到伤害	1A/250Vac, 慢熔断
MOV1/压敏电阻	在累积浪涌是保护模块不受损坏	10D561K
C1/X 安规电容	滤波, 安全防护 (EMC 认证)	0.1uF/275Vac
L1/共模电感	EMI 滤波	电感量: 10-30mH, 测试要求: 1KHZ/0.3V 电流:100-500mA

 <p>安规电容</p>	 <p>共模电感</p>
--	---

备注:

- 保险丝和压敏电阻为基本保护电路 (必接)。
- 若需通过认证, 安规电容和共模电感不可省略。

## 8.2 输出部分

元器件位号/推荐器件	作用	推荐值
C2/滤波电容	滤波, 添加此电容后, 用户可以调整输出的纹波电压	铝电解电容, 容值 100-220uF, 耐压降额大于 75%
RL/负载	负载	

## 9. 安规特性

## 9.1. 认证

产品设计符合 UL、CE 安规认证要求。(UL、CE 认证由客户自己做, 并且需要按照参考电路设计。)

## 9.2. 安全与电磁兼容:

- 输入端设计采用 UL 认证 1A 保险;

- PCB 板采用双面覆铜箔板制作，材料防火等级为 94-V0 级；
- 安全标准 符合 UL1012,EN60950,UL60950
- 绝缘电压 I/P-O/P:2500Vac
- 绝缘电阻 I/P-O/P>100M Ohms/500Vdc 25℃ 70% RH
- 传导与辐射 符合 EN55011, EN55022 (CISPR22)
- 静电放电 IEC/EN 61000-4-2 level 4 8kV/15kV
- 射频辐射抗扰 IEC/EN 61000-4-3 详见应用说明

## 10. 标志、包装、运输、贮存

### 10.1. 标志

#### 10.1.1. 产品标志

在产品的适当位置贴有产品唯一条形码标志，确保每块产品的生产日期、产品批次等信息可追溯性。其内容符合国家标准、行业标准的规定。

#### 10.1.2 包装标志

产品包装箱上标有制造厂名称、厂址、邮编、产品型号、出厂年、月、日；标有“向上”、“防潮”“小心轻放”等运输标志，所有标志都符合 GB 191 的规定。

### 10.2. 产品

产品采用专用吸塑盒分隔包装，具有防振功能，并符合 GB 3873 规定。

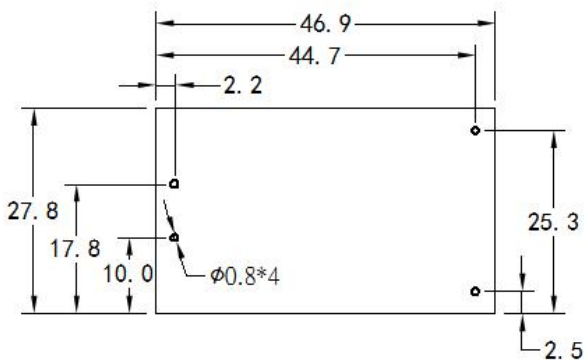
### 10.3. 包装

包装后的产品能以任何交通工具运输，在运输中应有遮篷，不应有剧烈振动，撞击等。

### 10.4. 产品

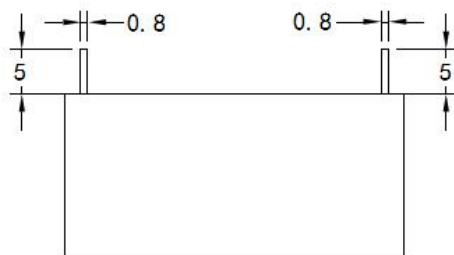
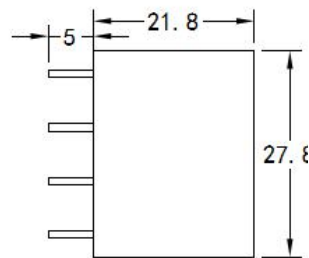
产品贮存应符合 GB 3873 的规定。

## 11 外形尺寸及重量



引脚功能	
1	AC
2	AC
3	-V <sub>O</sub>
4	+V <sub>O</sub>

重量: 40±2g



### 尺寸误差:

- 1, 长宽高及引脚间距误差±8%
- 2, 引脚长度误差±1mm
- 3, 引脚直径误差-0.2mm

单位: 毫米 (mm)

单击下面可查看定价，库存，交付和生命周期等信息

[>>Hi-Link\(海凌科\)](#)