



深圳市海凌科电子有限公司

10W DC/DC 模块电源 24V 系列

HLK-10D2405/ HLK-10D2412/ HLK-10D2415/ HLK-10D2424

目 录

1. DC/DC 模块电源	1
2. 产品型号	1
3. 产品性能	1
4. 环境条件	1
5. 输入特性	2
5.1. 输入特性	2
5.2. 输出特性 (5V/2000mA)	2
5.3. 输出特性 (12V/830mA)	4
5.4. 输出特性 (15V/660mA)	4
5.5. 输出特性 (24V/420mA)	5
6. 减额曲线	6
7. 典型应用电路	7
7.1 EMC 参数推荐	7
7.2 输出滤波部分	7
8. 测试应用	8
8.1. DC/DC 测试电路	8
8.2. 纹波和噪声测试:	8
9. 标志、包装、运输、贮存	9
9.1. 标志	9
9.1.1. 产品标志	9
9.1.2. 包装标志	9
9.2. 包装	9
9.3. 运输	9
9.4. 贮存	9
10. 外形尺寸及重量	9

1. DC/DC 模块电源

10W DC/DC 电源模块 A 系列产品输出功率为 10W，4:1 宽电压输入范围，效率高达 91%，1500VDC 的常规隔离电压，允许工作温度 -40°C to $+85^{\circ}\text{C}$ ，具有输入欠压保护，输出过压、过流、短路保护功能，裸机满足 CISPR32/EN55032 CLASS A，广泛应用于医疗、工控、电力、仪器仪表、通信、铁路等领域。

2. 产品型号

型号 (MODEL)	模块外壳尺寸 (mm)	输出功率 (W)	输出电压 (V)	输出电流 (mA)	备注 Notes
HLK-10D2405	25.4*25.4*11	10	5	2000	
HLK-10D2412		10	12	830	
HLK-10D2415		10	15	660	
HLK-10D2424		10	24	420	

3. 产品性能

1. 超宽范围输入 (4:1)，输出 10W
2. 转换效率 91% (Typ)
3. 隔离电压 1500Vdc
4. 超低待机功耗：0.036W (典型值)
5. 超快速启动：1mS (典型值)
6. 工作温度范围： -40°C ~ $+85^{\circ}\text{C}$
7. 输入欠压，输出短路，过流，过压
8. 金属外壳，输出纹波低
9. 国际标准引脚，PCB 板直插安装
10. 采用高品质环保防水导热胶灌封，防潮、防振，满足防水防尘 IP65 标准
11. 高可靠性、长寿命设计，连续工作时间长

4. 环境条件

项目名称	技术指标	单位	备注
工作环境温度	-40—+85	°C	
储存温度	-40—+80	°C	
相对湿度	5—95	%	
散热方式	自然冷却		
大气压力	80—106	Kpa	
振动	振动系数 10~500Hz,2G10min./1cycle, 60min.each along X,Y,Z axes		满足二级公路运输 要求

5. 电气特性

5.1. 输入特性

项目名称	工作条件	单位	备注
额定输入电压	24	Vdc	
输入电压范围	9-36	Vdc	
最大输入电流	≤1.3	A	
反射纹波电流	40	mA	DC24V 额定输入电压系列
冲击电压	≤50	Vdc	
启动电压	9	Vdc	
输入欠压保护	5.5	Vdc	
启动延迟时间	1	ms	额定输入电压和恒阻负载
输入滤波类型			PI 型
热拔插			不支持

遥控端 (Ctrl) *	模块开启		-		
	模块关端		-		
	关断时输入电流	mA	-	-	-

备注：常温下测试

5.2. 输出特性 (5V/2000mA)

项目名称	技术要求	单位	备注
空载额定输出电压	5V±2%	Vdc	
短时间最大输出电流	≥2200	mA	
额定输出电流	2000	mA	
电压调整率	±0.5	%	
负载调整率	±1	%	
转换效率	Vin=24Vdc, 输出满载 91	%	
输出纹波及噪音 (mVp-p)	≤100 纯电阻负载, 20MHz 带宽, 峰峰值	mV	
输出电压调节	-----	-	无调节端
输出过流保护	输出最大负载的 110-200%	A	
输出短路保护	正常输出时直接短路, 短路去除后自动恢复正常工作		不损坏整机
输出过压保护	输出最大电压的 110-160%	Vdc	
绝缘电压	输入-输出, 测试时间 1 分钟, 漏电流小于 1mA/1500V	-	
绝缘电阻	输入-输出, 绝缘电压 500VDC	MΩ	
隔离电容	输入-输出, 100KHz/0.1V 1000pF	-	

注：①输出电压为±5VDC、±9VDC 的产品型号，在 0% - 5%负载条件下，输出电压精度最大值为±5%；
②按 0%-100%负载工作条件测试时，负载调整率的指标为±5%；
③0%-5%的负载纹波&噪声小于等于 5%Vo. 纹波和噪声的测试方法双绞线测试法，可以在输出端加容性负载降低轻载纹波。

5.3. 输出特性 (12V/830mA)

项目名称	技术要求	单位	备注
空载额定输出电压	12V±2%	Vdc	
短时间最大输出电流	≥930	mA	
额定输出电流	830	mA	
电压调整率	±0.5	%	
负载调整率	±1	%	
转换效率	Vin=24Vdc, 输出满载 91	%	
输出纹波及噪音 (mVp-p)	≤100 纯电阻负载, 20MHz 带宽, 峰峰值	mV	
输出电压调节	-----	-	无调节端
输出过流保护	输出最大负载的 110-200%	A	
输出短路保护	正常输出时直接短路, 短路去除后自动恢复正常工作		不损坏整机
输出过压保护	输出最大电压的 110-160%	Vdc	
绝缘电压	输入-输出, 测试时间 1 分钟, 漏电流小于 1mA/1500V	-	
绝缘电阻	输入-输出, 绝缘电压 500VDC	MΩ	
隔离电容	输入-输出, 100KHz/0.1V 1000pF	-	

注: ①输出电压为±5VDC、±9VDC 的产品型号, 在 0% - 5%负载条件下, 输出电压精度最大值为±5%;
②按 0%-100%负载工作条件测试时, 负载调整率的指标为±5%;
③0%-5%的负载纹波&噪声小于等于 5%Vo. 纹波和噪声的测试方法双绞线测试法, 可以在输出端加容性负载降低轻载纹波。

5.4. 输出特性 (15V/660mA)

项目名称	技术要求	单位	备注
空载额定输出电压	15V±2%	Vdc	
短时间最大输出电流	≥760	mA	
额定输出电流	660	mA	
电压调整率	±0.5	%	
负载调整率	±1	%	

转换效率	Vin=24Vdc, 输出满载 91	%	
输出纹波及噪音 (mVp-p)	≤100 纯电阻负载, 20MHz 带宽, 峰峰值	mV	
输出电压调节	---	-	无调节端
输出过流保护	输出最大负载的 110-200%	A	
输出短路保护	正常输出时直接短路, 短路去除后自动恢复正常工作		不损坏整机
输出过压保护	输出最大电压的 110-160%	Vdc	
绝缘电压	输入-输出, 测试时间 1 分钟, 漏电流小于 1mA/1500V	-	
绝缘电阻	输入-输出, 绝缘电压 500VDC	MΩ	
隔离电容	输入-输出, 100KHz/0.1V 1000pF	-	

注: ①输出电压为±5VDC、±9VDC 的产品型号, 在 0% - 5%负载条件下, 输出电压精度最大值为±5%;
②按 0%-100%负载工作条件测试时, 负载调整率的指标为±5%;
③0%-5%的负载纹波&噪声小于等于 5%Vo. 纹波和噪声的测试方法双绞线测试法, 可以在输出端加容性负载降低轻载纹波。

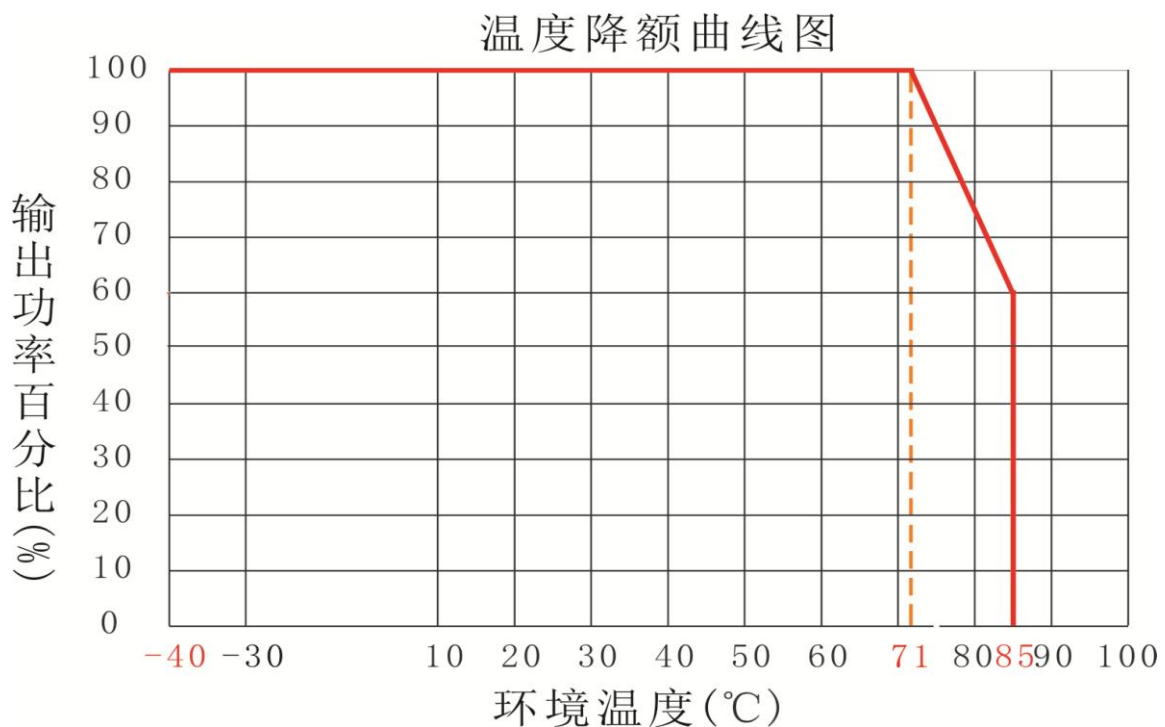
5.5. 输出特性 (24V/420mA)

项目名称	技术要求	单位	备注
空载额定输出电压	24V±2%	Vdc	
短时间最大输出电流	≥520	mA	
额定输出电流	420	mA	
电压调整率	±0.5	%	
负载调整率	±1	%	
转换效率	Vin=24Vdc, 输出满载 91	%	
输出纹波及噪音 (mVp-p)	≤100 纯电阻负载, 20MHz 带宽, 峰峰值	mV	
输出电压调节	---	-	无调节端
输出过流保护	输出最大负载的 110-200%	A	

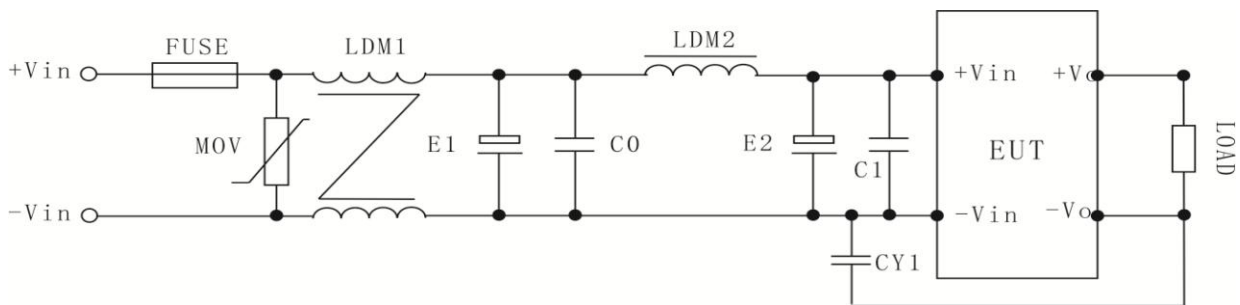
输出短路保护	正常输出时直接短路,短路去除后自动恢复正常工作		不损坏整机
输出过压保护	输出最大电压的 110-160%	Vdc	
绝缘电压	输入-输出, 测试时间 1 分钟, 漏电流小于 1mA/1500V	-	
绝缘电阻	输入-输出, 绝缘电压 500VDC	MΩ	
隔离电容	输入-输出, 100KHz/0.1V 1000pF	-	

注：①输出电压为±5VDC、±9VDC 的产品型号，在 0% - 5%负载条件下，输出电压精度最大值为±5%；
②按 0%-100%负载工作条件测试时，负载调整率的指标为±5%；
③0%-5%的负载纹波&噪声小于等于 5%Vo. 纹波和噪声的测试方法双绞线测试法，可以在输出端加容性负载降低轻载纹波。

6. 减额曲线



7. 典型应用电路



7.1 EMC 参数推荐

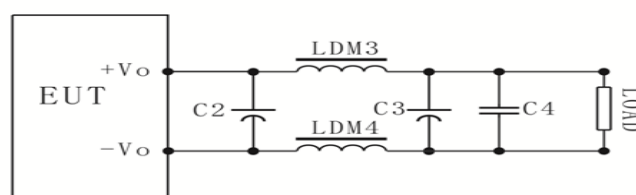
元器件位号/推荐器件	作用	推荐值
FUSE/保险丝	模块异常时，保护电路免于受到伤害	根据客户需求接入相对应的保险丝
MOV1/压敏电阻	在累积浪涌是保护模块不受损坏	14D561K
LDM1/共模电感	EMI 滤波	电感量：10-30mH
C0, C1 陶瓷电容	滤波电容	1uF/50V
E1、E2 电解电容	滤波电容	100uF/50V
LDM2/差模电感	EMI 滤波	10-68uH
CY1/Y2 电容		1nF/250Vac

备注：

- 保险丝和压敏电阻为基本保护电路（必接）。
- 若需通过认证，安规电容和共模电感不可省略。

7.2 输出滤波部分

单路输出产品



对纹波&噪声要求一般时，外围推荐仅使用 C2 即可；对纹波&噪声要求严格时；推荐使用上图电路。

注意：1、C2、C3 使用高频低阻电解电容，且总容量不可超过手册标注的最大容性负载，否

则模块将无法启动。

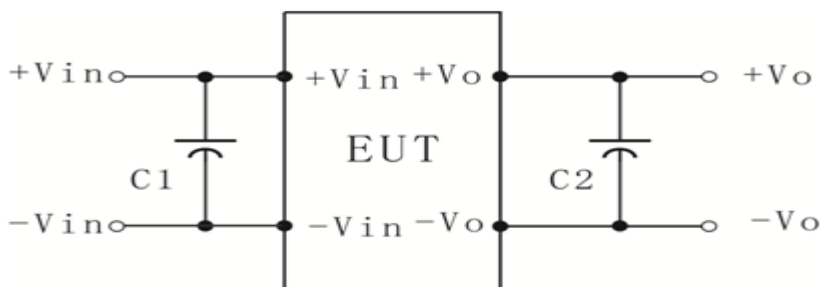
2、容性负载时，必须保证 3% 的最小负载，否则会引起模块输出异常。

元器件位号/推荐器件	作用	推荐值
LDM3/共模电感	调整输出的纹波电压	电感量：0.47-4.7uH 根据调试结果
LDM4/共模电感	调整输出的纹波电压	电感量：0.47-4.7uH 根据调试结果
C2、C3 电解电容	纹波电压的滤波	68-220uF/50V
C4 陶瓷电容	纹波电压的滤波	1uF/50V

8. 测试应用

8.1. DC/DC 测试电路

一般推荐电容：47uF-100uF/50V



8.2. 纹波和噪声测试

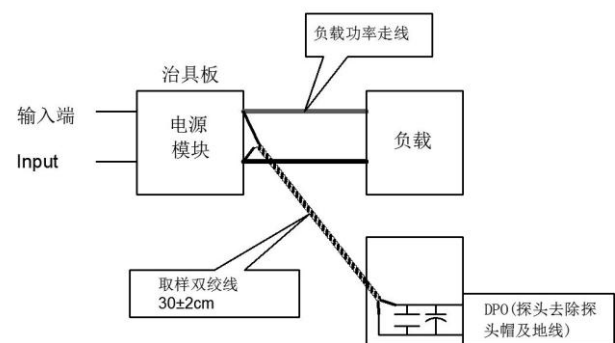
（双绞线法 20MHz 带宽）

测试方法：

1) 纹波噪声是利用 12# 双绞线连接，示波器带宽设置为 20MHz，100M 带宽探头，且在探头端上并联 0.1uF 聚丙烯电容和 47uF 高频低阻电解电容，示波器采样使用 Sample 取样模式。

2) 输出纹波噪声测试示意图：

把电源输入端连接到输入电源，电源输出通过治具板连接到电子负载，测试单独用 30cm ± 2cm 取样线直接从电源输出端口取样。功率线根据输出电流的大小选取相应线径的带绝缘皮的导线。



9. 标志、包装、运输、贮存

10. 1. 标志

9. 1. 1. 产品标志

在产品的适当位置贴有产品唯一条形码标志，确保每块产品的生产日期、产品批次等信息可追溯性。其内容符合国家标准、行业标准的规定。

9. 1. 2 包装标志

产品包装箱上标有制造厂名称、厂址、邮编、产品型号、出厂年、月、日；标有“向上”、“防潮”“小心轻放”等运输标志，所有标志都符合 GB 191 的规定。

9. 2. 包装

产品采用专用吸塑盒分隔包装，具有防振功能，并符合 GB 3873 规定。

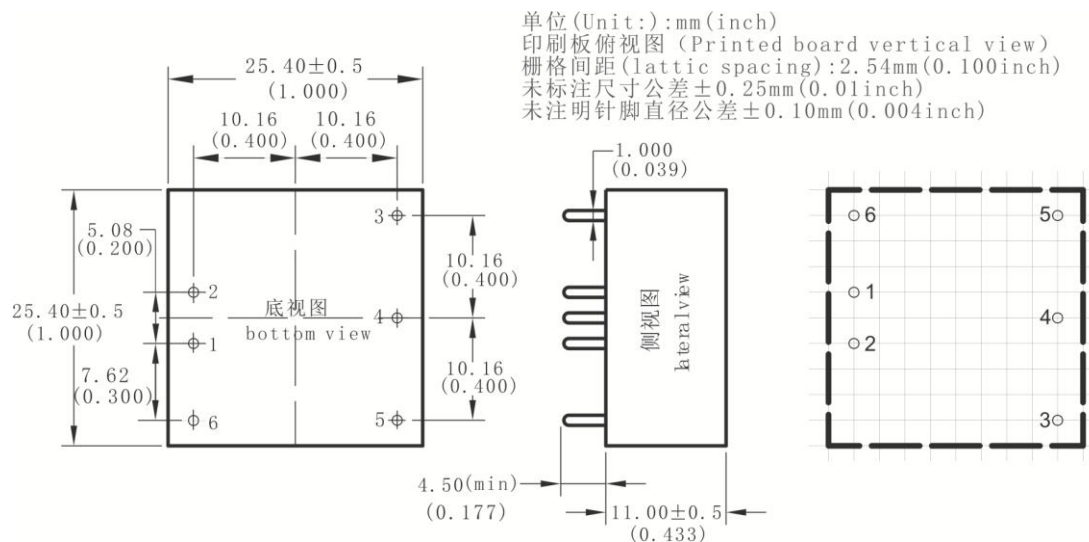
9. 3. 运输

包装后的产品能以任何交通工具运输，在运输中应有遮篷，不应有剧烈振动，撞击等。

9. 4. 贮存

产品贮存应符合 GB 3873 的规定。

10 外形尺寸及重量



1	2	3	4	5	6
VIN-	VIN+	VO+	NC	GND	NC
输入负极	输入正极	输出正极	---	输出负极	---

单击下面可查看定价，库存，交付和生命周期等信息

[>>Hi-Link\(海凌科\)](#)