

ATK-MPU6050-V1.1 (V1.1 是版本号, 下面均以 ATK-MPU6050 表示该产品) 是 ALIENTEK 推出的一款高性能三轴加速度+三轴陀螺仪的六轴传感器模块。该模块采用 InvenSense 公司的 MPU6050 芯片作为核心, 该芯片内部整合了 3 轴陀螺仪和 3 轴加速度传感器, 并可利用自带的数字运动处理器 (DMP: Digital Motion Processor) 硬件加速引擎, 通过主 IIC 接口, 向应用端输出姿态解算后的数据。有了 DMP, 我们可以使用 InvenSense 公司提供的运动处理资料库, 非常方便的实现姿态解算, 降低了运动处理运算对操作系统的负荷, 同时大大降低了开发难度。

ATK-MPU6050 模块具有: 体积小、自带 DMP、自带温度传感器、支持 IIC 从机地址设置和中断、兼容 3.3V/5V 系统、使用方便等特点。

ATK-MPU6050 模块各项参数如表 1.1 和表 1.2 所示。

ATK-MPU6050 模块各项参数如表 1.1 和表 1.2 所示。

项目	说明
接口特性	3.3V/5V
通信接口	IIC 接口
通信速率	400Khz (Max)
测量维度	加速度: 3 维 陀螺仪: 3 维
加速度测量范围	±2/±4/±8/±16g
陀螺仪测量范围	±250/±500/±1000/±2000° /秒
ADC 位数	16 位
分辨率	加速度: 16384LSB/g(Max) 陀螺仪: 131LSB/(° /s)(Max)
输出速率	加速度: 1Khz (Max) 陀螺仪: 8Khz (Max)
姿态解算输出速率	200Hz (Max)
温度传感器测量范围	-40℃~85℃
温度传感器精度	±1℃
工作温度	-40℃~85℃
模块尺寸	16mm*18mm

表 1.1 ATK-MPU6050 六轴传感器模块基本特性

项目	说明
电源电压	3.3V/5V
IO 口电平 ¹	3.3V LVTTTL
功耗	5mA

表 1.2 ATK-MPU6050 六轴传感器模块电气特性

注 1: 模块 IO 电压是 3.3V, 不过我们做了 5V 兼容性处理 (串 120R 电阻), 所以也可以直接连接 5V 的 MCU 使用。

ATK-MPU6050 六轴传感器模块通过 1*6 的排针（2.54mm 间距）同外部连接，模块可以与 ALIENTEK 战舰 STM32F103 V3、精英 STM32F103、探索者 STM32F407 等开发板直接对接（插 ATK-MODULE 接口），而 ALIENTEK MiniSTM32F103 开发板则可以通过杜邦线连接模块进行测试。所有 ALIENTEK STM32 开发板都提供有相应例程，用户可以直接在这些开发板上，对模块进行测试。

ATK-MPU6050 六轴传感器模块外观如图 2.1.1 所示：



图 2.1.1 ATK-MPU6050 六轴传感器模块实物图

ATK-MPU6050 模块原理图如图 2.1.2 所示:

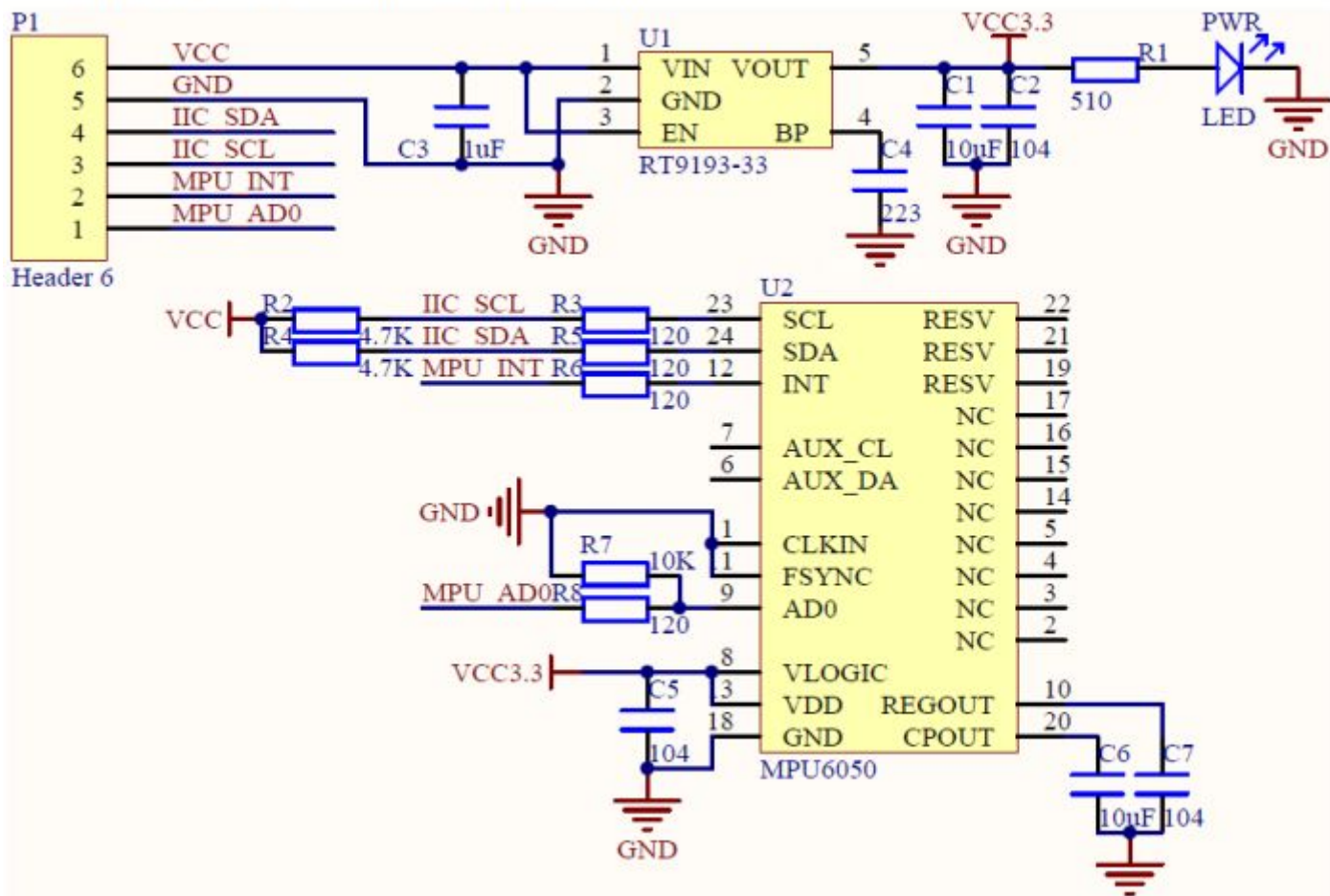


图 2.1.2 ATK-MPU6050 六轴传感器模块原理图

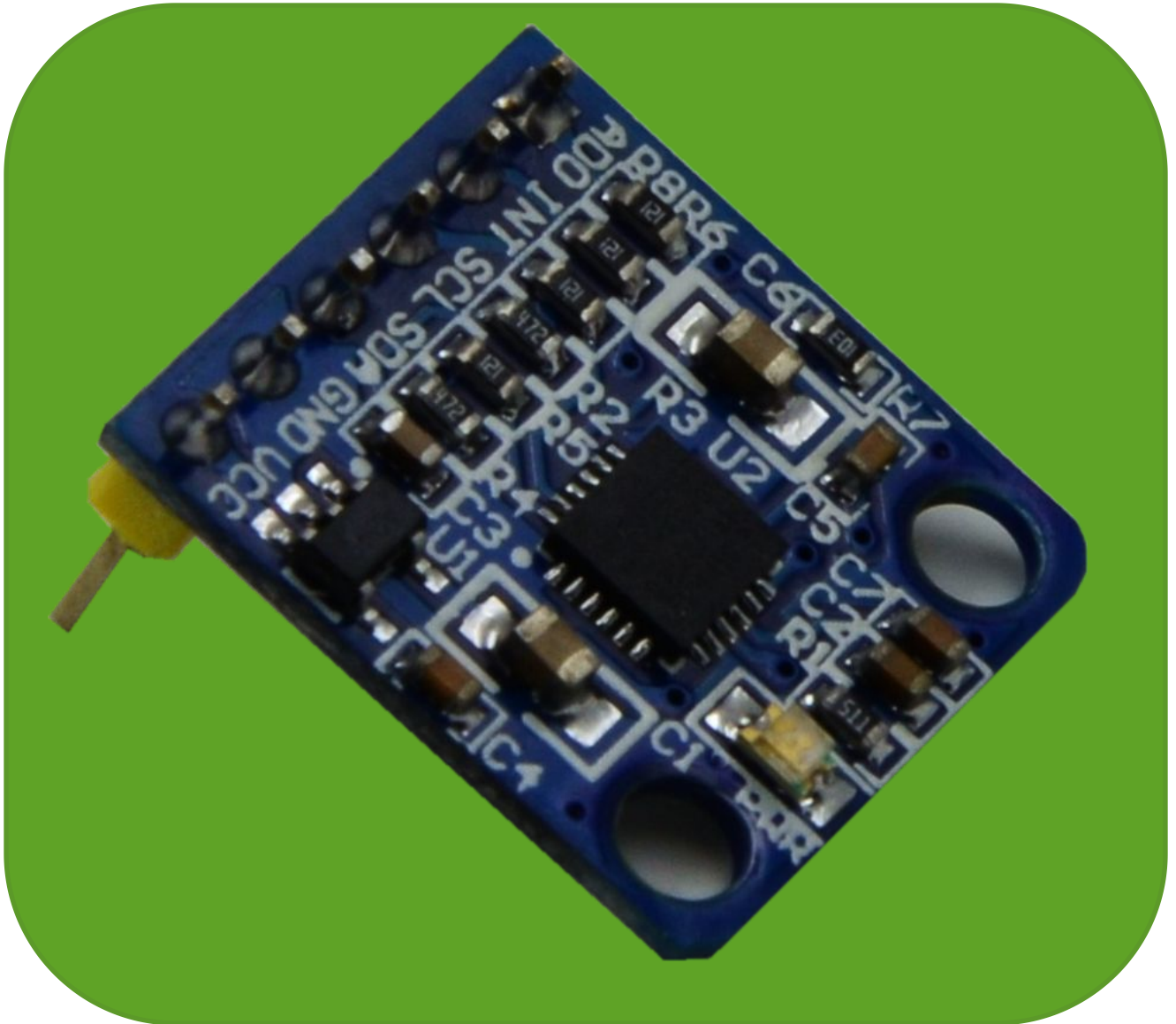
从图 2.1.2 可以看出，模块自带了 3.3V 超低压差稳压芯片，给 MPU6050 供电，因此外部供电可以选择：3.3V / 5V 都可以。模块通过 P1 排针与外部连接，引出了 VCC、GND、IIC_SDA、IIC_SCL、MPU_INT 和 MPU_AD0 等信号，其中，IIC_SDA 和 IIC_SCL 带了 4.7K 上拉电阻，外部可以不用再加上拉电阻了，另外 MPU_AD0 自带了 10K 下拉电阻，当 AD0 悬空时，默认 IIC 地址为 (0X68)。

ATK-MPU6050 六轴传感器模块通过一个 1*6 的排针 (P1) 同外部电路连接，各引脚的详细描述如表 2.1.1 所示：

序号	名称	说明
1	VCC	3.3V/5V 电源输入
2	GND	地线
3	IIC_SDA	IIC 通信数据线
4	IIC_SCL	IIC 通信时钟线
5	MPU_INT	中断输出引脚
6	MPU_AD0	IIC 从机地址设置引脚； ID: 0X68(悬空/接 GND) ID: 0X69(接 VCC)

表 2.1.1 ATK-MPU6050 六轴传感器模块引脚说明

模块仅通过一个 IIC 接口与外部通信，并可以通过 MPU_AD0 设置模块的 IIC 地址，当 MPU_AD0 悬空/接 GND 的时候，模块的 IIC 从机地址为：0X68；当 MPU_AD0 接 VCC 的时候，模块的 IIC 从机地址为：0X69。





■ 模块正反面对比图

四. 结构尺寸：

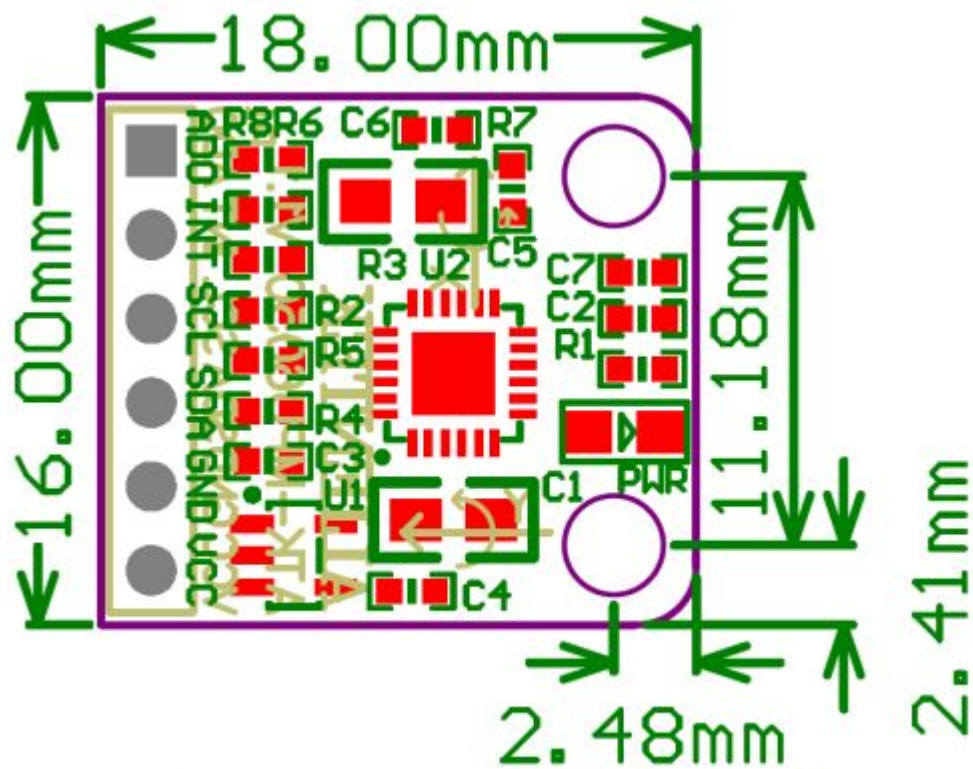


图 3.1 ATK-MPU6050 六轴传感器模块尺寸图

单击下面可查看定价，库存，交付和生命周期等信息

[>>ALIENTEK\(星翼电子\(正点原子\)\)](#)