

■ ALIENTEK ATK-OV2640摄像头模块，采用1/4寸的OV2640百万高清CMOS传感器制作。具有高灵敏度、高灵活性、支持JPEG输出等特点。并且可支持曝光、白平衡、色度、饱和度、对比度等众多参数设置，支持JPEG/RGB565格式输出，可以满足不同场合需求。

■ 模块参数性能：

- ①传感器尺寸：1/4寸。
- ②像素：1600*1200（200W像素）。
- ③输出格式：RGB565/JPEG/YUV/YCbCr等。
- ④控制接口：SCCB。
- ⑤工作电压：3.3V
- ⑥模块尺寸：27mmX27mm。

ATK-OV2640-V1.2 (V1.2 是版本号, 下面均以 ATK-OV2640 表示该产品) 是 ALIENTEK 推出的一款 200W 像素高清摄像头模块。该模块采用 OmniVision 公司生产的一颗 1/4 寸的 CMOS UXGA (1632*1232) 图像传感器: OV2640。ATK-OV2640 模块采用该 OV2640 传感器作为核心部件, 集成有源晶振和 LDO, 接口简单, 使用非常方便。

ATK-OV2640 模块的特点如下:

- 高灵敏度、低电压适合嵌入式应用
- 标准的 SCCB 接口, 兼容 IIC 接口
- 支持 RawRGB、RGB(RGB565/RGB555)、GRB422、YUV(422/420)和 YCbCr (422) 输出格式
- 支持 UXGA、SXGA、SVGA 以及按比例缩小到从 SXGA 到 40*30 的任何尺寸
- 支持自动曝光控制、自动增益控制、自动白平衡、自动消除灯光条纹、自动黑电平校准等自动控制功能。同时支持色饱和度、色相、伽马、锐度等设置。
- 支持图像缩放、平移和窗口设置
- 支持图像压缩, 即可输出 JPEG 图像数据
- 自带嵌入式微处理器
- 集成有源晶振, 无需外部提供时钟
- 集成 LDO, 仅需提供 3.3V 电源即可正常工作

ATK-OV2640 模块各项参数如表 1.1 和表 1.2 所示。

项目	说明
接口类型	数据接口：8 位数据 控制接口：SCCB（类 IIC 协议）
输出格式	RawRGB、RGB(RGB565/RGB555)、GRB422、YUV(422/420)、YCbCr(422)、JPEG 数据
输出位宽	8 位
输出像素	UXGA(1600*1200)及以下到 40*30 的任意尺寸
最大帧率	UXGA(1600*1200)@15 帧 SVGA(800*600)@30 帧 CIF(352*288)@60 帧
传感器尺寸	1/4 英寸
灵敏度	0.6V/Lux-sec
信噪比	40dB
动态范围	50dB
镜头光圈	F2.0
镜头视角	78°
镜头焦距	3.6mm
镜头滤光片	850nm, 感红外滤光片
工作温度	-30℃~70℃
模块尺寸	27mm*27mm

表 1.1 ATK-OV2640 摄像头模块基本特性

项目	说明
电源电压	3.3V
IO 口电平 ¹	2.8V LVTTTL, 可兼容 3.3V
功耗	40mA

表 1.2 ATK-OV2640 摄像头模块电气特性

ATK-OV2640 摄像头模块通过 2*9 的排针（2.54mm 间距）同外部连接，模块可以与 ALIENTEK 战舰 STM32F103 V3、精英 STM32F103、探索者 STM32F407 等开发板直接对接，并提供有相应例程，用户可以直接在这些开发板上，对模块进行测试。

ATK-OV2640 摄像头模块外观如图 2.1.1 所示：

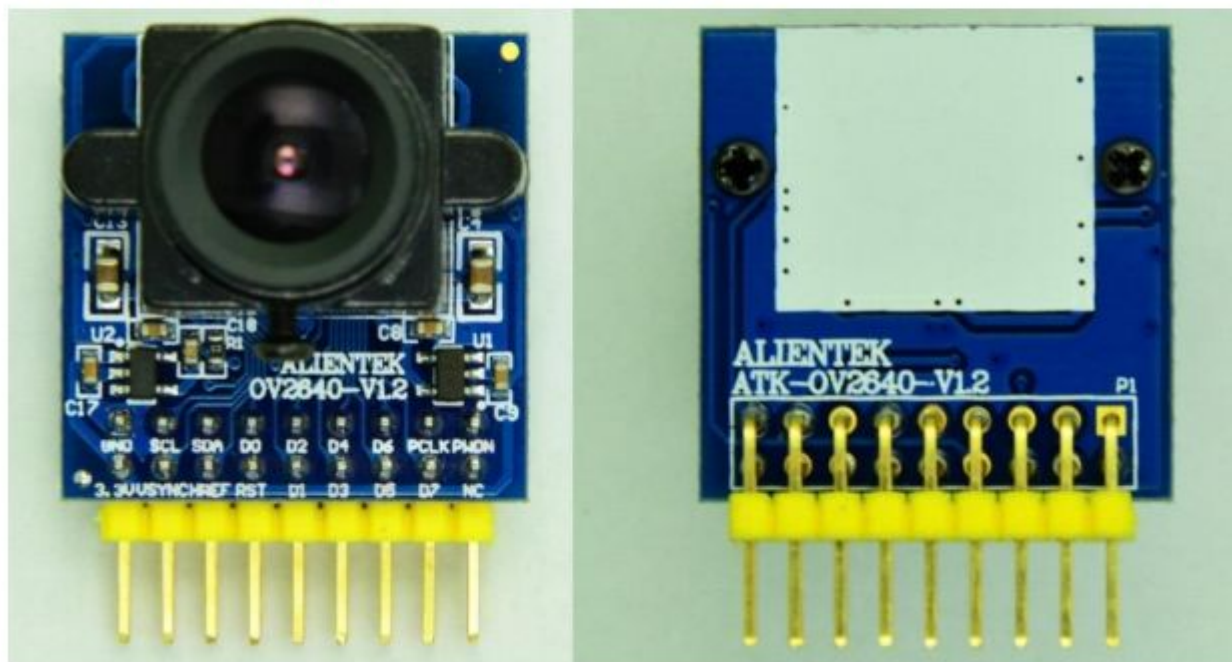
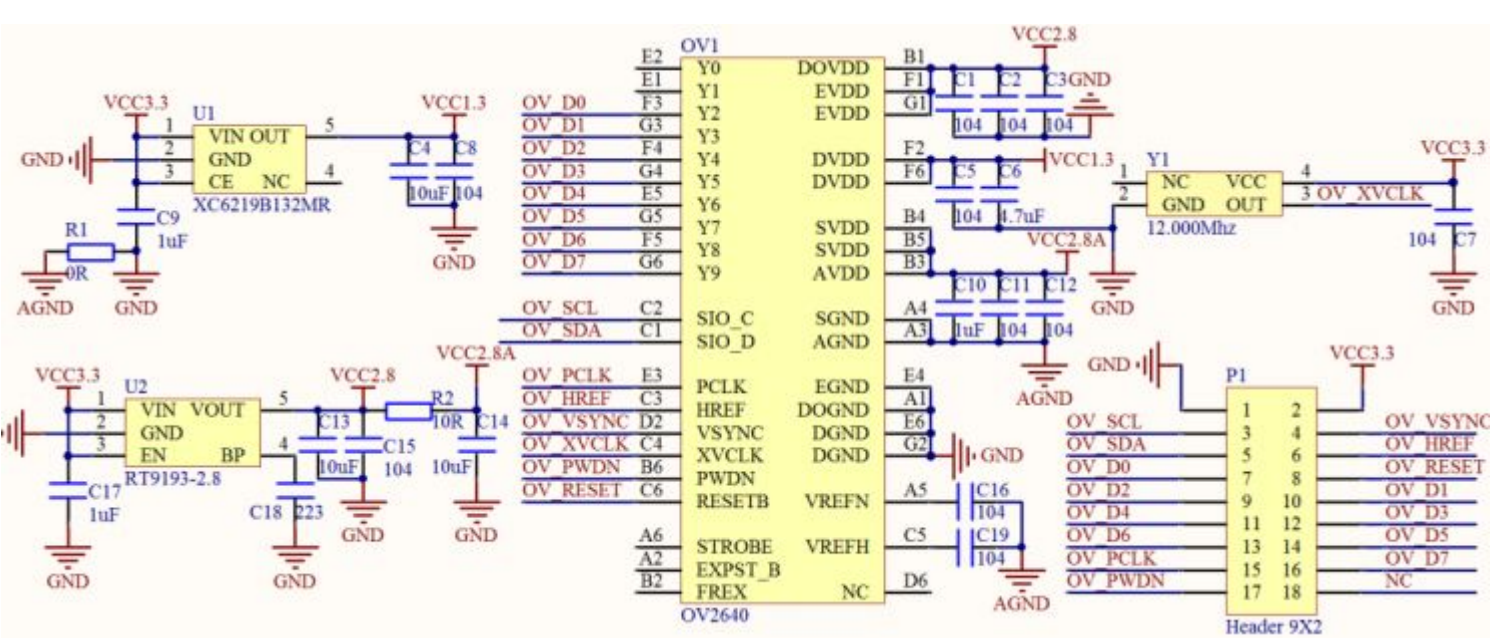


图 2.1.1 ATK-OV2640 摄像头模块实物图



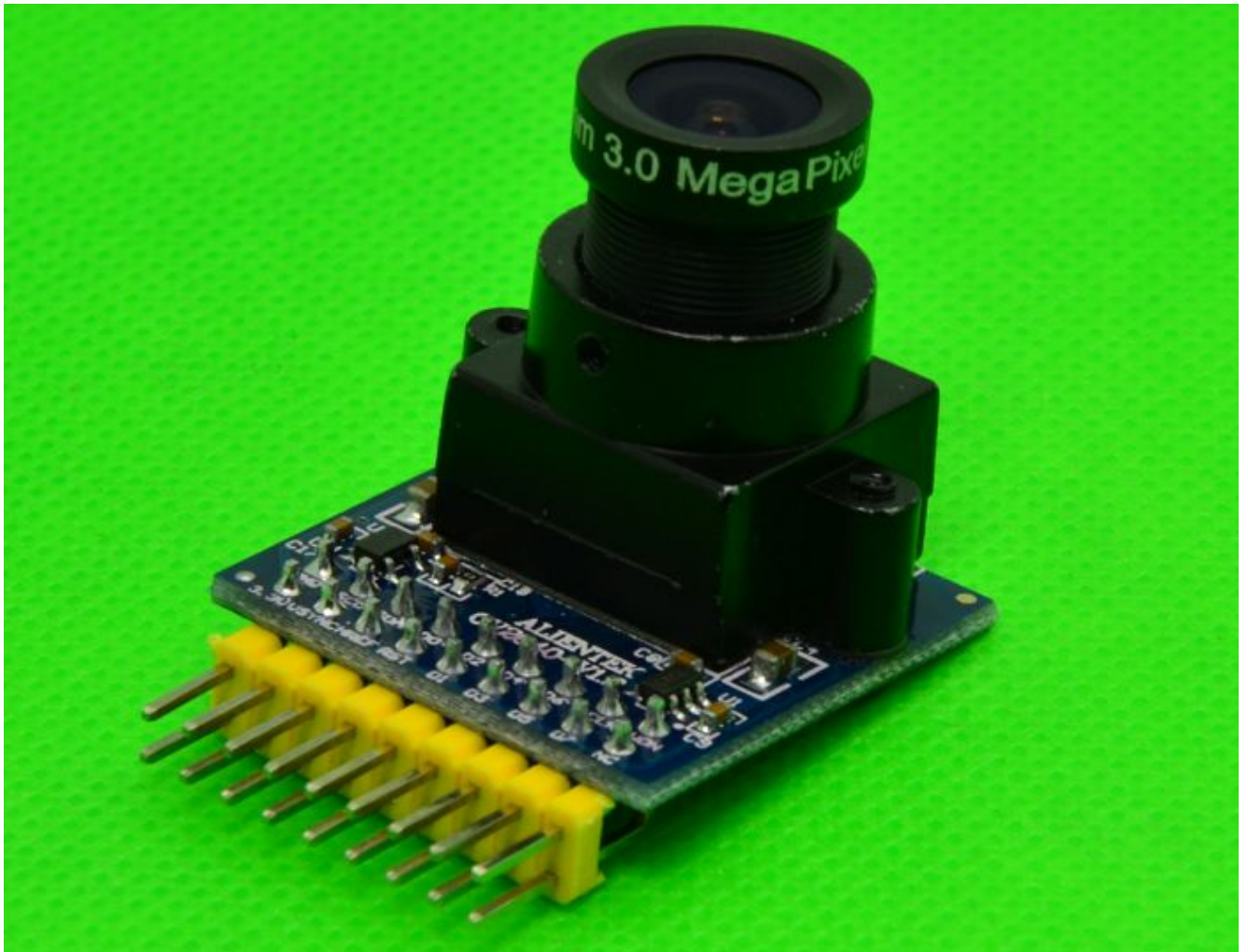
从图 2.1.2 可以看出，模块自带了 1.3V 和 2.8V 的稳压芯片，给 OV2640 供电，因此外部仅需提供 3.3V 电压即可；同时自带了一个 12M 的有源晶振，所以模块不需要外部提供时钟。ATK-OV2640 摄像头模块通过一个 2*9 的排针（P1）同外部电路连接，各引脚的详细描述如表 2.1.1 所示：

序号	名称	说明
1	GND	地线
2	VCC3.3	3.3V 电源输入脚
3	OV_SCL	SCCB 时钟线（IN ¹ ）
4	OV_VSYNC	帧同步信号（OUT ² ）
5	OV_SDA	SCCB 数据线（IN/OUT）
6	OV_HREF	行参考信号（OUT）
7,9~14,16	OV_D0~D7	数据线（OUT）
8	OV_RESET	复位信号（低电平有效）（IN）
15	OV_PCLK	像素时钟（OUT）
17	OV_PWDN	掉电模式使能（高电平有效）（IN）
18	NC	未用到

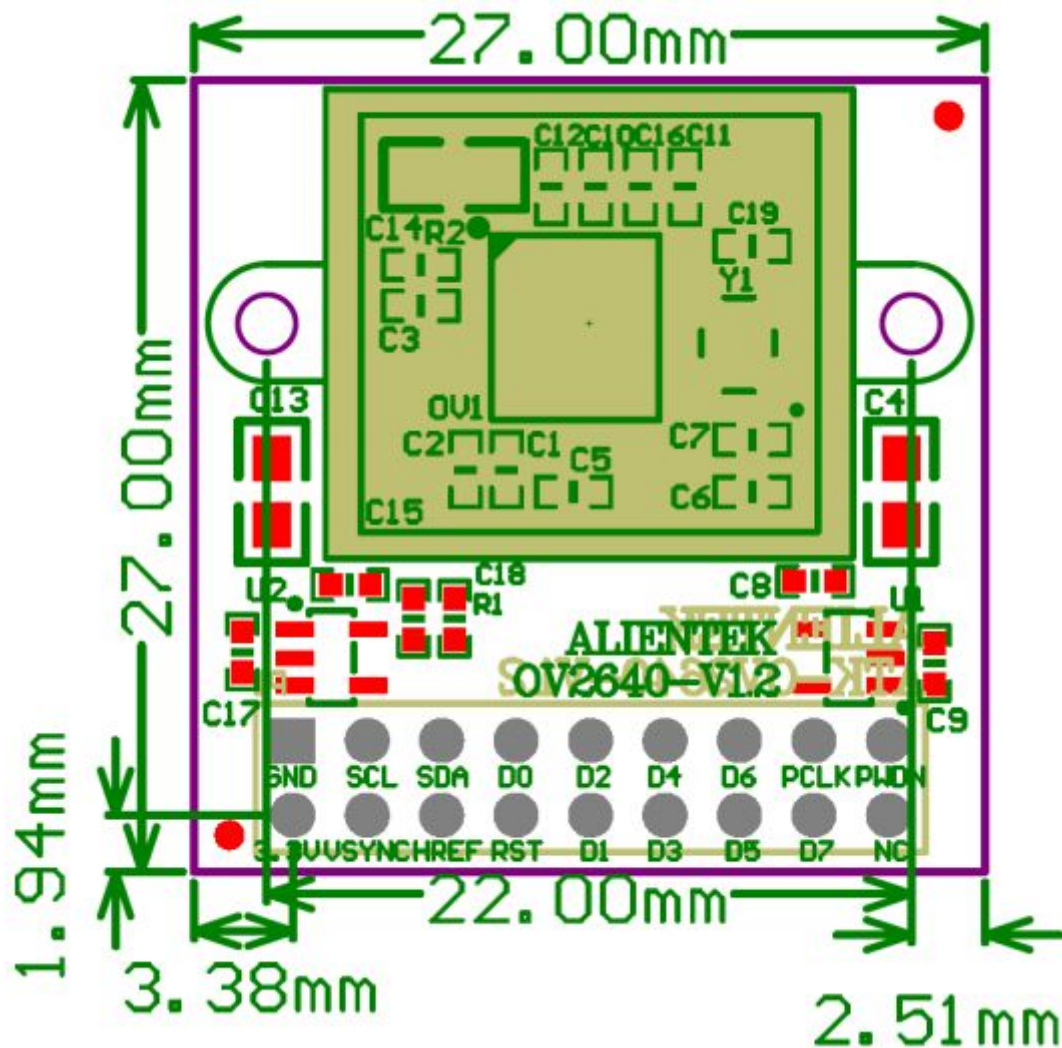
表 2.1.1 ATK-OV2640 摄像头模块引脚说明

注 1、2：IN，表示输入信号；OUT 表示输出信号；IN/OUT 表示即可以输出，也可以做输入信号。
从上表可以看出，ATK-OV2640 摄像头模块，总共需要 15 个 IO 口驱动。





四. 结构尺寸：



单击下面可查看定价，库存，交付和生命周期等信息

[>>ALIENTEK\(星翼电子\(正点原子\)\)](#)