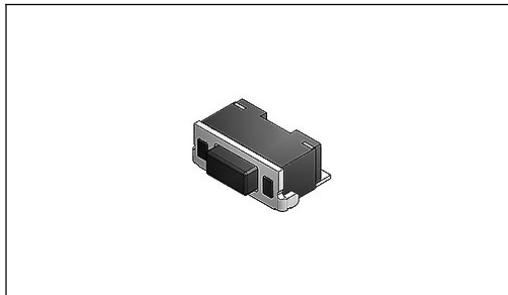


敏感型開關 [触点式/側操作]

承 認 書



特点:

- 直键式敏感型开关, 适用于电子类产品应用机器。
- 表面 SMD 装の 2Pin 针。

用途:

- 应用于移动、视听、汽车电子、多媒体、电器等各类相关产品。

東莞市碩方電子科技有限公司

[DONGGUAN SOFNG ELECTRONIC TECHNOLOGY Co., LTD]

樣品承認專項 [Sample Approval Drawing]

客戶名稱[Customer]	客戶料號[Customer P/N]
部品型號[Parts Model] TS-1806B	技術參數[Parameters] 環境に優しい材料

承認單位[3 Research Institute]:

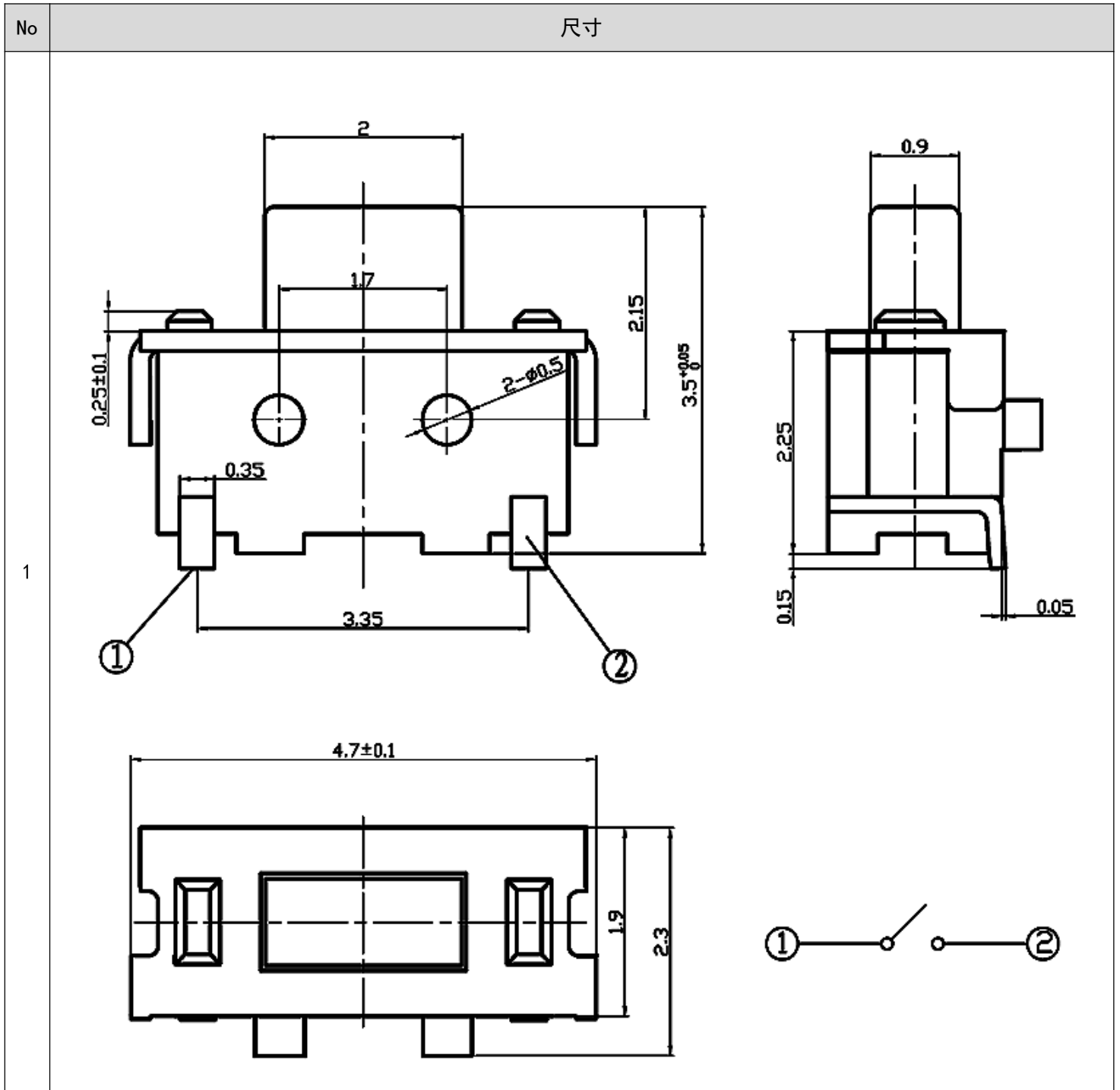
工程部 [R&D]	品保部 [Q C]	采购部 [Purchase]

客戶判定[Customer Determine]:

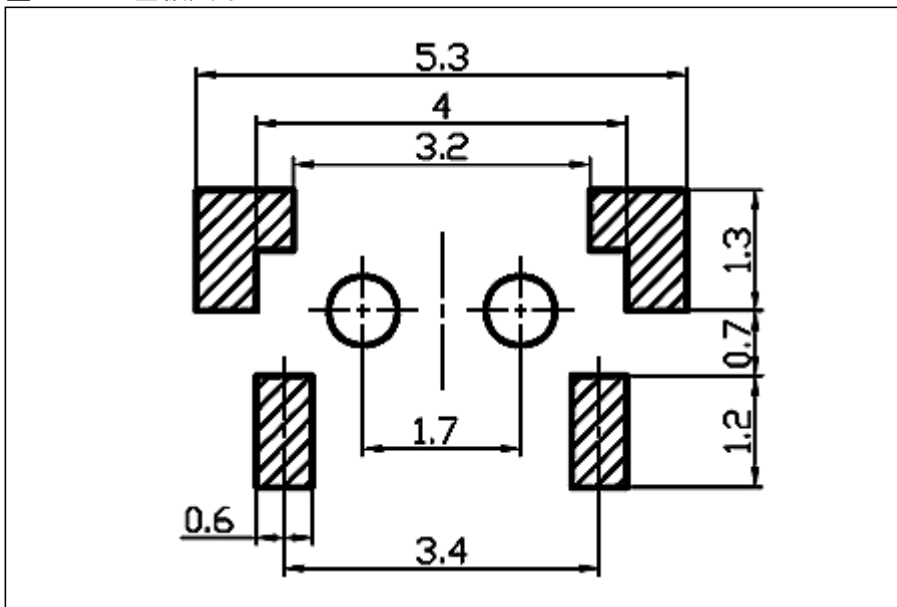
工程部 [R&D]	品保部 [Q C]	采购部 [Purchase]
[章 承]	[章 承]	[章 承]

说明[Remnrk] 媒体排出方式:

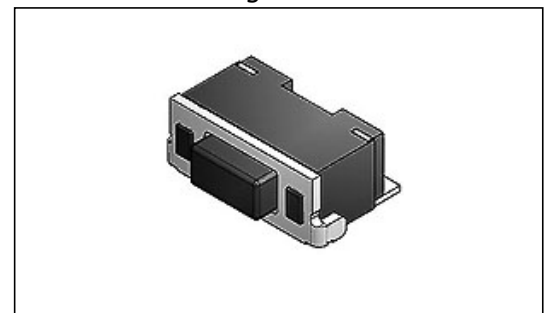
■ 外形图



■ P.C.B 基板尺寸



■ Outside Drawing



■ 使用参数

项目		等级			
		A 级 [产品]	B 级 [产品]	C 级 [产品]	
电气性能	初期接触电阻	50mΩ max.	30mΩ max.	30mΩ max.	
	绝缘电阻	100mΩ min. 100V DC Skey/PD: 50mΩ min. 100V DC			
	耐电压	150V AC for 1min	100 V AC for 1min		
机械性能	端子强度	3N for 1 min.	2N for 1min.		
	操作强度	工作方向	100、 160 ±0.3N.、 250gf±0.3N.、 320gf±0.3N.		
		拉引方向	100gf[30]、 160gf [40]、 250gf[50]、 320gf[80]		
	耐振性能		10N	6N [条件: 全振幅 1.5mmX, Y, Z 方向 2H]	
	焊接耐热	手工焊接	350±10°C 3+ ¹ S		300±10°C 3+ ¹ S
		浸焊	270±10°C 10+ ³ S	260±5°C 10+ ³ S	260±5°C 5+ ³ S
		回流	260°C max 20S max	255°C max 10S max	255°C max 10S max
最大额定 [电阻负荷]		50V 20mA	30V 0.2A	30V 0.2A	
使用温度范围		-10°C to +60°C			
耐久性能	无负荷寿命	100,000 Cycles	70,000 Cycles	100,000 Cycles	
	负荷寿命 [额定负荷]	80,000 Cycles 50mΩ max.	50,000 Cycles 30mΩ max.	80,000 Cycles 30mΩ max.	
耐环境性能	耐寒性能	-40±2°C for 96h	-20±2°C for 96h		
	耐热性能	85±5°C for 96h	75±5°C for 96h		
	耐湿性能	40±2°C, 90 to 95% RH for 96h			

■ 焊接条件

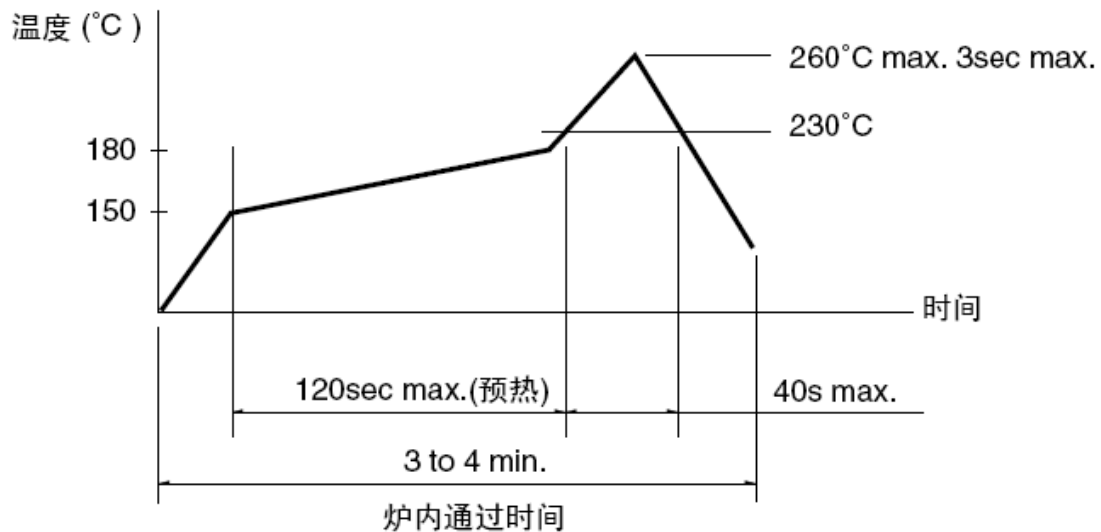
手焊式

项目	条件
焊接温度	350°C max.
连续焊接时间	3s max.
焊剂斗容量	60W max.

回流焊

[适用表面贴装型产品]

1. 加热方式: 以远红外线上下加热方式。
2. 温度测量: 用Φ0.1~0.2的CA (K) 或CC (T) 测量位置在焊接连接部 (锡/铜箔面)。
3. 固定方式: 采用耐热胶带。
4. 温度分布: (图 2.15)

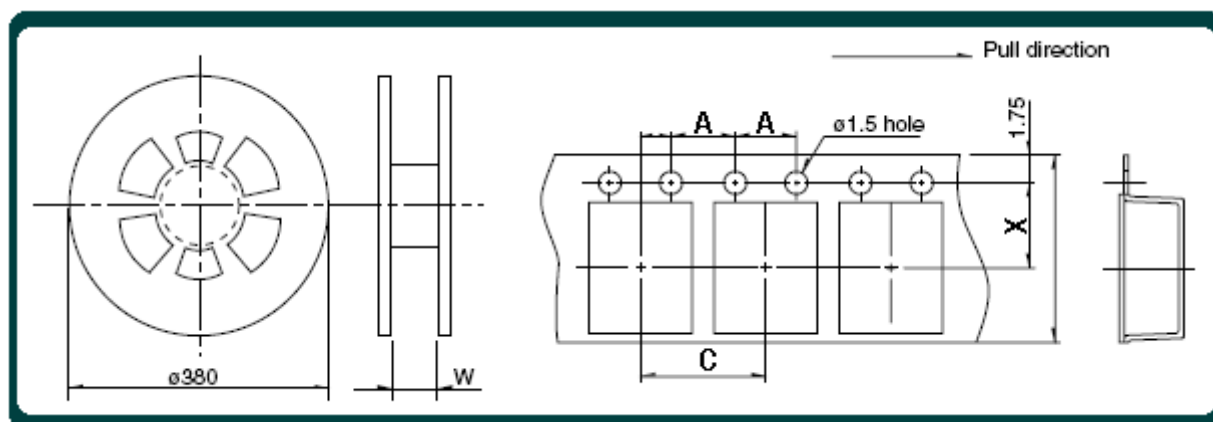


2. 15

浸焊式

项目	条件
助焊剂附着量	不附着于零部件贴装面的程度
预热温度	印刷电路板焊接面的周围温度 100°C max.
预热温度时间	60s max.
焊接温度	260°C max.
焊接浸渍时间	5s max.
焊接次数	2次以下

■ 自动插入式贴纸包装



注: A, C, W, X Unit:mm. 需做[自动插入式贴纸]包装请与本公司联系。

单击下面可查看定价，库存，交付和生命周期等信息

[>>SOFNG\(硕方\)](#)