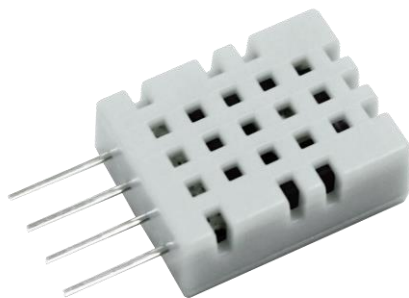


ASAIR[®]

TVOC 气体传感器

AGS02MA 产品手册



更多详情请登陆：www.aosong.com

一、产品概述

AGS02MA 是一款含有已校准数字信号输出的 MEMS TVOC 气体传感器。它使用专用的数字模块采集技术和气体感应传感技术，确保产品具有极高的可靠性与卓越的长期稳定性。

此款 MEMS 气体传感器，有低功耗高灵敏度、快速响应、高可靠性和稳定性、成本低、驱动电路简单等特点。

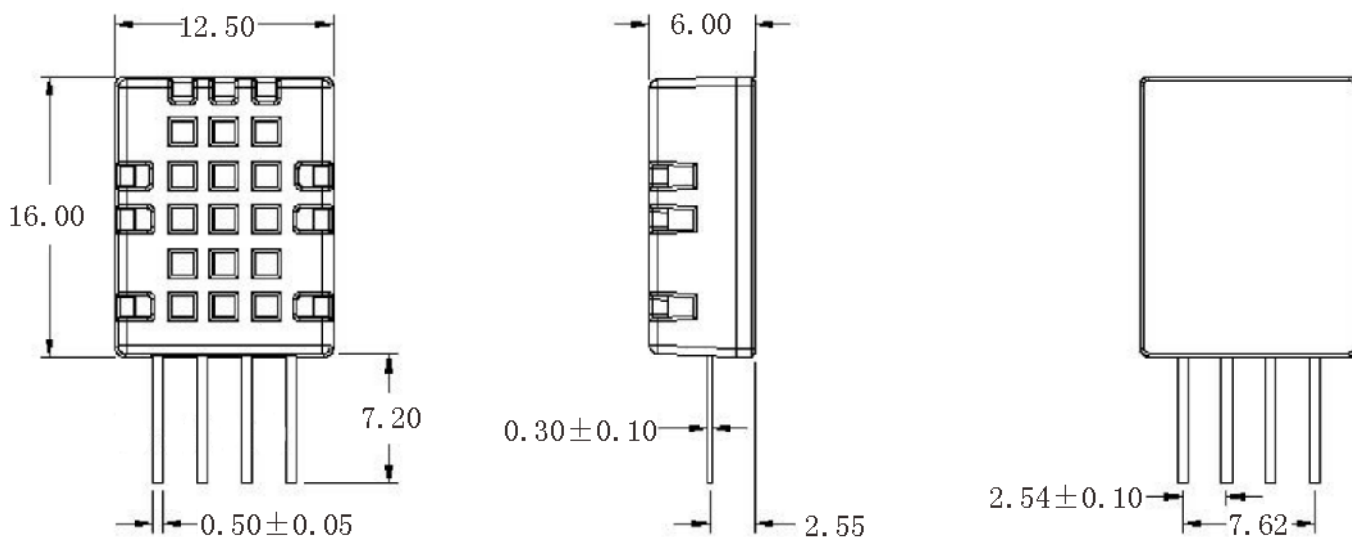
二、应用范围

主要用于当传感器所处环境中存在污染气体，如甲醛、一氧化碳、可燃气体、酒精、氨气、硫化物、苯系蒸汽、烟雾、其它有害气体的监测，具体可应用在空气净化器、家用电器、新风机等。传感器可检测多种有害气体。

三、产品亮点

高性价比、长期稳定性好、品质卓越、超快响应、灵敏度高、响应与恢复时间快、寿命长、数字信号输出、精确校准。

四、外形尺寸 (单位: mm)



未注明公差: ±0.5mm

图1 产品尺寸图

五、产品参数

1. 电气特性

产品型号	AGS02MA
供电电压	3.3-5.5V DC
最小供电电流	25mA
典型供电电流	28mA
最大供电电流	33mA
典型功率 (3.3V 供电)	98mW
典型功率 (5V 供电)	130mW
采样周期	>=2S/次
输出方式	I ² C 从机模式 (小于 30KHz)
预热时间	>=120 秒
工作温度	0℃~50℃
工作湿度	0~95%RH
包装	4PIN 插脚
重量	1g
寿命	>5 年

2. 传感器特性

传感器类别	MEMS 半导体金属氧化物传感器
输出单位	ppb 或 ug/m ³
测量范围	0-99999ppb (9999ppb 以上为拓展量程)
典型精度 (25℃ 50%RH)	30% F.S (最大误差 50% F.S)
标准测试气体	乙醇

注：符合典型精度的测量范围为0-9999ppb，拓展量程测量误差为50% F.S

六、接口定义

6.1 AGS02MA 引脚分配

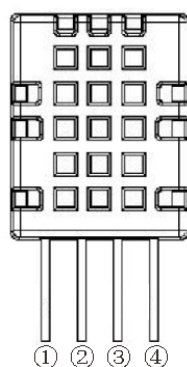


图 2 AGS02MA 引脚

表 1: AGS02MA 引脚分配

引脚	名称	描述
1	VDD	电源
2	SDA	串行数据
3	GND	地
4	SCL	串行时钟

6.2 电源引脚 (VDD GND)

AGS02MA 的供电电压范围为 3.3V - 5.5V。

6.3 串行时钟输入 (SCL)

SCL 引脚上电必须保持高电平直到进行 I²C 通信开始, 否则会引起 I²C 通讯不良。当 I²C 通信时 SCL 用于微处理器与 AGS02MA 之间的通讯同步。

6.4 串行数据 (SDA)

SDA 引脚为三态结构, 用于读、写传感器数据。具体的通信时序, 见通信方式的详细说明。

注: SDA 引脚与 SCL 引脚必须接一个 1KΩ~10KΩ 的上拉电阻到 VDD。

七、I²C 总线通信协议

AGS02MA 传感器采用标准 I²C 通信协议, 适应多种设备, 协议使用两根数据线: 串行数据总线 (SDA) 与串行时间总线 (SCL), 两根数据线需要接上拉电阻到 VDD。多个传感器设备可以共享总线; 但是只能有一个主机设备可以出现在总线上。传感器 I²C 地址为 0x1A, 写指令为 0x34, 读指令为 0x35。

AGS02MA 完全按照 I²C 标准协议编制, 可直接挂在 I²C 总线上; 传感器 SDA 引脚作接 I²C 数据总线, SCL 接 I²C 时钟总线。I²C 通讯速率不能高于 30KHZ。

7.1 AGS02MA 传感器 I²C 通信协议时序与命令格式

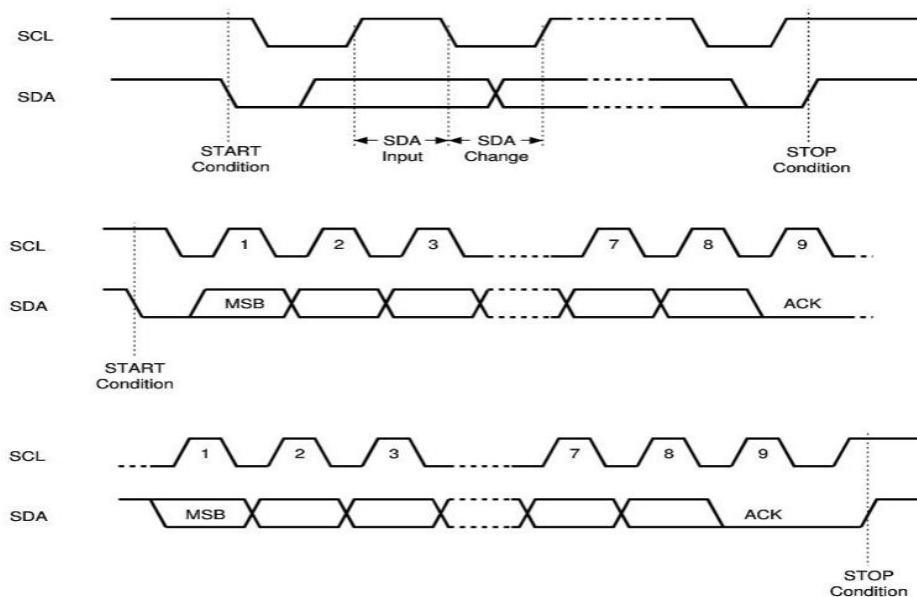


图 3 I²C 通信协议时序图

主机修改测量模式如下：



XXXX: 用户可更改的测量模式对应的位

STATUS BYTE: 状态字节, 详见《读取TVOC数据构成说明(REGISTER=0x00)》

REV_STATUS BYTE: 对状态字节按位取反

7.3 零点校准(REGISTER=0x01)

传感器出厂已经对零点进行校准, 但如果用户需要可自行对零点再进行校准, 校准数据不会保存, 掉电后丢失。传感器上电 5 分钟后放置于清新空气中 5 分钟, 发送如下校准命令即可完成零点校准工作。

用户零点校准命令如下(REGISTER=0x01):



7.4 版本号读取(REGISTER=0x11)

传感器版本号读取数据构成如下:

读取传感器信息构成说明(REGISTER=0x11)

I2C DATA 1st BYTE				I2C DATA 2nd BYTE				I2C DATA 3rd BYTE				I2C DATA 4th BYTE				I2C DATA 5th BYTE																							
保留(24bits)												版本信息(8bits)				CRC BYTE(8bits)																							
23	22	21	20	19	18	17	16	15	14	13	12	11	10	9	8	7	6	5	4	3	2	1	0	7	6	5	4	3	2	1	0	7	6	5	4	3	2	1	0

7.5 I²C 从机地址修改(REGISTER=0x21)

传感器支持修改 I²C 地址, 方便用户在 I²C 总线上使用多个 AGS02MA 传感器, 发送该指令后, 新地址立即生效, 并会保存该地址掉电不丢失。

主机修改从机I2C地址命令如下:



New_I2C_Addr: 新设置的传感器I2C地址(1~127)

RevNew_I2C_Addr: 对新设置的传感器I2C地址按位取反

注: 该命令传输完成后, 新地址立即生效并被存, 断电不丢失。

7.6 校验码 CRC 计算

AGS02MA 传感器 CRC 校验采用 CRC8, 初始值为 0xFF, 多项式为 0x31 (x⁸ + x⁵ + x⁴ + 1), 具体请看下面代码:

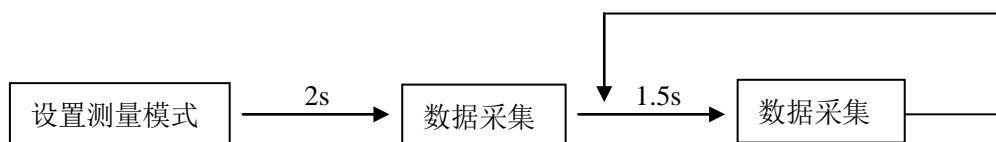
```

//*****
//函数名称: Calc_CRC8
//功能      : CRC8 计算, 初值: 0xFF, 多项式: 0x31(x8 + x5 + x4 + 1)
//参数      : u8 *dat: 需要校验数据的首地址; u8 Num: CRC 校验数据长度
    
```

```
//返回      : crc: 计算出的校验值
//*****
u8 Calc_CRC8(u8 *dat, u8 Num)
{
    u8 i, byte, crc=0xFF;
    for(byte=0; byte<Num; byte++)
    {
        crc^=(dat[byte]);
        for(i=0;i<8;i++)
        {
            if(crc & 0x80) crc=(crc<<1)^0x31;
            else crc=(crc<<1);
        }
    }
    return crc;
}
```

7.7 命令集合

操作	REGISTER	命令参数 包括 CRC 校验 DATA 1st 到 DATA 4th、CRC	返回数据字节数 包括 CRC 校验	指令处理 时间 (ms)
设置测量模式为 TVOC 单位: ppb	0x00	0x00, 0xFF, 0x00, 0xFF, 0x30	无	2000
设置测量模式为 TVOC 单位: ug/m ³	0x00	0x02, 0xFD, 0x02, 0xFD, 0x00	无	2000
数据采集	0x00	无	5	1500
零点校准	0x01	0x00, 0x0C, 0xFF, 0xF3, 0xFC	无	30
版本号读取	0x11	无	5	30
修改从机地址	0x21	根据 7.5 说明的格式自行设定	无	30



- 注:**
1. 主机在发送完一条写命令之后需要间隔 30ms 才能发送下一条写命令或读命令。
 2. 主机发送“设置测量模式”指令之后，需要间隔 2s 等待传感器完成采集之后才能发送“数据采集”命令。
 3. 不可频繁发送“数据采集”命令，会导致传感器无法正常采集数据，使得 STAU5 BYTE 的状态位 RDY 一直处于 1。“数据采集”命令间隔发送时间不可小于 1.5s。

八、注意事项与应用信息

1、水环境：

- 1.1 AGS02MA 传感器溅上水或浸到水中，会造成传感器敏感特性下降，甚至造成传感器损坏不能工作。
- 1.2 在室内使用条件下，轻微凝结水对传感器性能会产生一定程度影响。因此，如果水凝结在敏感层表面并保持一段时间，传感器特性则会下降。
- 1.3 水在传感器表面结冰，会导致传感器材料层碎裂而丧失敏感特性。

2、高浓度气体：

- 2.1 无论传感器是否通电，在高浓度气体中长期放置，均会影响传感器特性。如用打火机气直接喷向传感器，会对传感器造成极大损害；或是将传感器长时间放置在高浓度的烃类、氢气等气体中，均会对传感器造成严重的损害。
- 2.2 避免传感器在气流量大的地方测量，例如通风口或有风扇对着吹，均会造成测量的不准确。
- 2.3 CO₂ 气体浓度高时，会对 AGS02MA 传感器有轻微影响。

3、高电压与极性反转：

- 3.1 当传感器模块施加电压过高，例如施加电压超过 5.5V，会直接造成传感器模块不可恢复的损害。
- 3.2 当传感器的正负极性接反，也会造成传感器电路的损害。从而造成传感器模块不工作。

4、碱性、酸性环境和卤素的污染：

- 4.1 传感器被碱性或是酸性液体喷雾污染后，或暴露在卤素如氟利昂中，也会引起性能劣变。造成数据不正确。
- 4.2 传感器暴露在高浓度的腐蚀性气体（如 H₂S, SO₂, Cl₂, HCL 等）中，不仅会引起传感器模块电路及传感器内部腐蚀或破坏，并会引起敏感材料性能发生不可逆的劣变。

5、暴露于可挥发性硅化合物蒸气中：

- 5.1 传感器要避免暴露于硅粘接剂、发胶、硅橡胶、腻子或其它存在可挥发性硅化合物的场所。如果传感器的表面吸附了硅化合物蒸气，传感器的敏感材料会被硅化合物分解形成的二氧化硅包裹，抑制传感器的敏感性，并且不可恢复。

6、长期贮存：

- 6.1 传感器在不通电情况下长时间贮存，其电阻会产生可逆性漂移，这种漂移与贮存环境有关。传感器应贮存在不含可挥发性硅化合物的密封袋中。经长期贮存的传感器，在使用前需要更长时间通电以使其达到稳定。贮存时间及对应的老化时间建议如表 《贮存与老化》 所示。

表 《贮存与老化》

贮存时间	建议老化时间
1 星期以下	不低于 2 小时
1 ~ 6 个月	不低于 12 小时
6 个月以上	不低于 24 小时

7、长期暴露在极端环境中

- 7.1 无论传感器是否通电，长时间暴露在极端条件下，如高湿、高温或高污染等极端条件，传感器性能将受到严重影响

8、振动

- 8.1 频繁、过度振动会导致传感器内部引线产生共振而断裂。在运输途中及组装线上使用气动改锥/超声波焊接机会产生此类振动。

9、冲击

9.1 如果传感器受到强烈冲击或跌落会导致其元器件松动和引线断裂。

10、使用条件：

10.1 对传感器来说手工焊接为最理想的焊接方式，建议焊接条件如下：

助焊剂：含氯最少的松香助焊剂

恒温烙铁：

温度：小于 300℃

时间：少于 3 秒

10.2 禁止过波峰焊。

10.3 禁止用酒精、洗板水或其他液体清洗。

11、配线注意事项

DATA 信号线材质量会影响通讯距离和通讯质量, 推荐使用高质量屏蔽线。

12、产品升级

具体请咨询我公司技术部门。此文档可能在未通知的情况下进行修改及完善。

九、许可证协议

未经版权持有人的事先书面许可，不得以任何形式或者任何手段，无论是电子的还是机械的（其中包括影印），对本手册任何部分进行复制，也不得将其内容传达给第三方。本说明手册内容如有变更，恕不另行通知。

奥松电子有限公司和第三方拥有软件的所有权，用户只有在签订了合同或软件使用许可证后方可使用。

十、警告及人身伤害

勿将本产品应用于安全保护装置或急停设备上，以及由于该产品故障可能导致人身伤害的任何其它应用中。不得应用本产品除非有特别的目的或有使用授权。在安装、处理、使用或维护该产品前要参考产品数据表及应用指南。如不遵从此建议，可能导致死亡和严重的人身伤害。本公司将不承担由此产生的人身伤害及死亡的所有赔偿，并且免除由此对公司管理者和雇员以及附属代理商、分销商等可能产生的任何索赔要求，包括：各种成本费用、赔偿费用、律师费用等等。

十一、品质保证

本公司对其产品的直接购买者提供为期 3 个月的质量保证(自发货之日起计算)。以公司出版的该产品的数据手册的技术规格为准。如果在保质期内，产品被证质量实有缺陷，公司将提供免费的维修或更换。用户需满足下述条件：

- ① 该产品在发现缺陷 14 天内书面通知公司；
- ② 该产品应由购买者付费寄回到公司；
- ③ 该产品应在保质期内。

本公司只对那些应用在符合该产品技术条件的场合而产生缺陷的产品负责。公司对其产品应用在那些特殊的应用场合不做任何的保证、担保或是书面陈述。同时公司对其产品应用到产品或是电路中的可靠性也不做任何承诺。

单击下面可查看定价，库存，交付和生命周期等信息

[>>ASAIR\(奥松\)](#)