

ASAIR®

手持式温度检测仪

产品型号 AH8006



更多详情请登陆: www.aosong.com

一、产品概述

AH8006 型手持式温湿度检测仪采用了奥松高品质电容式数字传感器, 具有测量精度高, 响应时间快, 抗干扰能力强等等优点, 可快速、准确地测量空气湿度和温度。该仪器外形精致、重量轻、坚固耐用、易于使用, 可以用来测量厂房、仓库、实验室、温室等大多数环境的温度和湿度, 是商业和公共建筑维护和技术人员、暖通空调 (HVAC) 施工、维护人员, 以及室内空气质量 (IAQ) 检测人员的首选。

二、性能和尺寸

表 1: AH8006 相对温度性能表

参数	条件	min	typ	max	单位
分辨率			0.1		°C
			16		bit
精度	25°C		±0.3		°C
量程范围		-40		+80	°C
重复性			±0.2		°C
互换性		完全互换			
响应时间	1/e (63%)		<5		S
漂移			±0.1		°C/yr

表 2: AH8006 相对湿度性能表

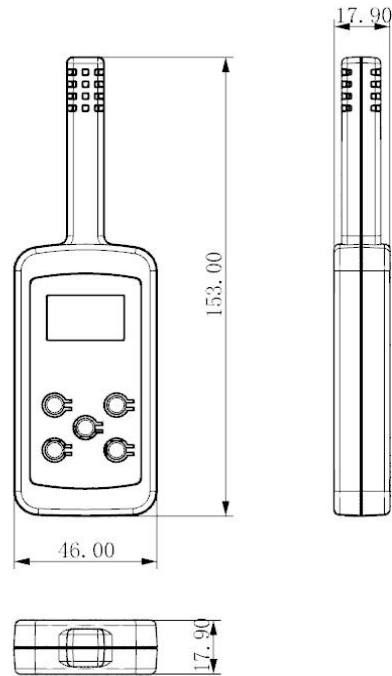
参数	条件	min	typ	max	单位
分辨率			0.1		%RH
量程范围		0		99.9	%RH
精度 ¹	25°C		±2		%RH
重复性			±0.1		%RH
互换性		完全互换			
响应时间 ²	1/e (63%)		<5		S
迟滞			±0.3		%RH
漂移 ³	典型值		<0.5		%RH/yr

2.1 技术参数

显示屏:	LCD
电源:	400 mA 可充电锂电池/USB:5V 供电
电池使用时间:	≥60h
工作温度范围:	-20~+60°C
外壳材料:	ABS 塑料
净重量:	48.5g
电池兼容性:	按照 EMC 标准 EN61326-1, 便捷式设备
产品尺寸:	(L) 153.0mm * (W) 46.0mm * (H) 17.9mm

2.2 产品尺寸

产品尺寸: 153.0mm*46.0mm*17.9mm
 公差: ±0.1mm
 净重: 48.5g



(L)153mm*(W)46mm*(H)17.9mm.

三、外观和按键说明

3.1 面板示意说明



3.2 键盘功能

产品按键功能和说明, 如表3.

表 3: 产品按键功能说明

按键	功能	说明
	菜单选择键	切换显示菜单, 在多级菜单中可选择下一级菜单
	上键	参数调整界面中执行参数“加”
	下键	参数调整界面中执行参数“减”
	开关机键	开机关机键
	确定键	在菜单中执行返回主界面或退出菜单功能

四、系统设置

4.1 开机界面

按下电源按键, 开机成功之后, 系统初始化, 屏幕会显示电池电量情况界面, 3秒后进入主界面, 屏幕将显示当前环境实测的温度和湿度值。

4.2 菜单选择

按菜单选择键, 进入菜单选择模式中, 继续按菜单选择键将会进行六个菜单选择项和主界面循环切换, 若按菜单选择键停留在某菜单选择项没有其它其它操作, 10秒后将会返回主页面。如图1所示。

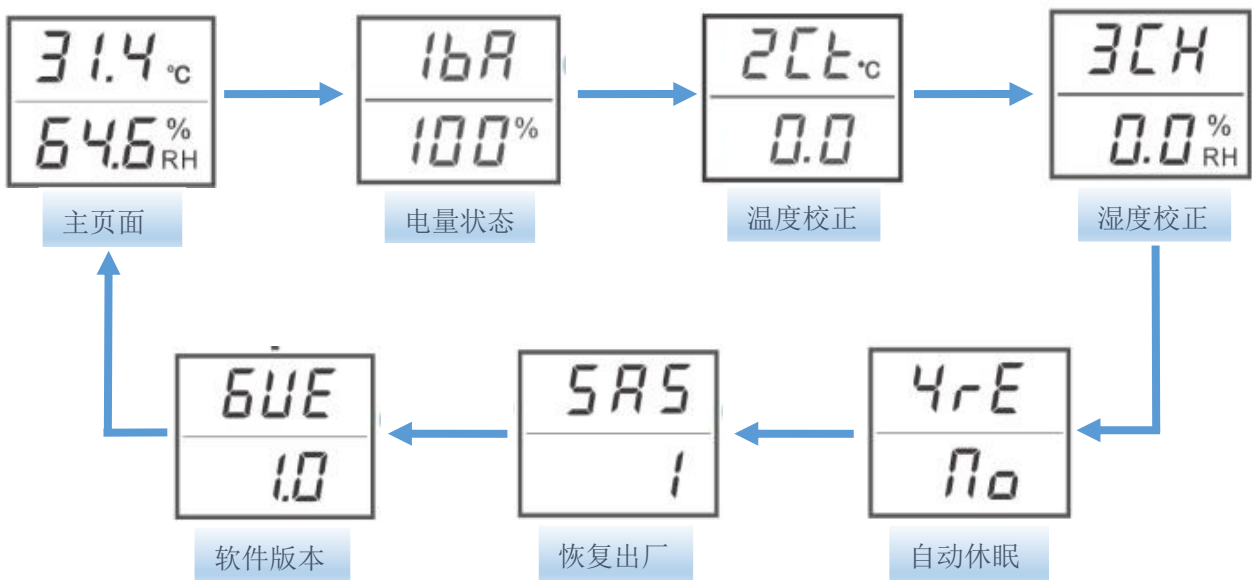


图1: 菜单切换

4.3 参数设定

在六个菜单选择项当中，温度校正、湿度校正、自动休眠、恢复出厂可以通过上下键进行参数设定，按确定键会退回主页面。示例如图2所示。

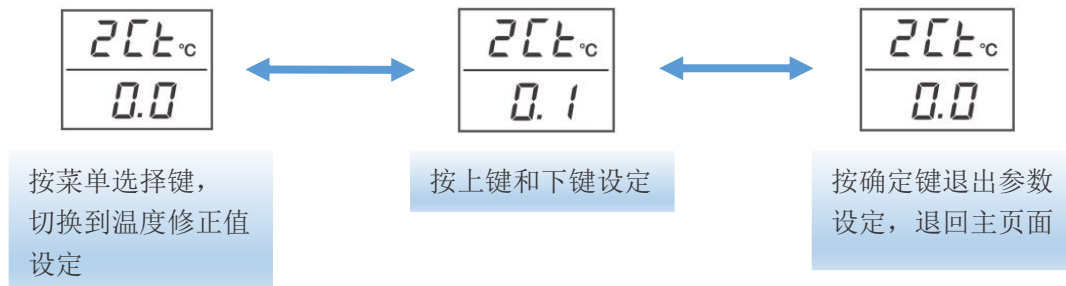
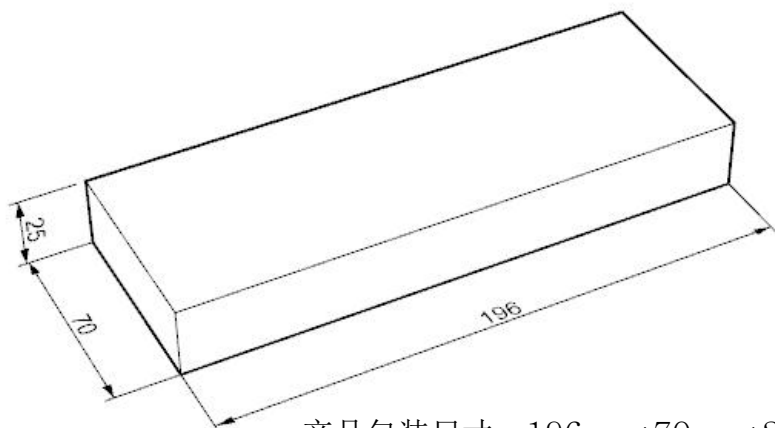


图2: 参数设定

五、包装规格

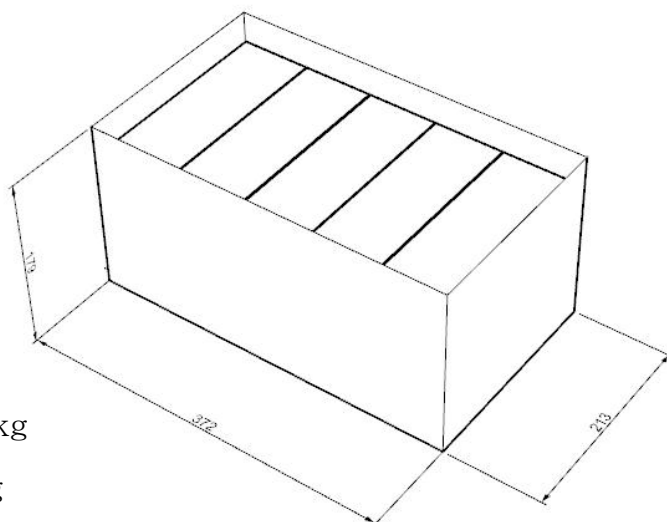
5.1 每个吸塑盒包装1个产品。

5.2 每个纸箱装30个包装好的产品，分6层，每层装5个。



产品包装尺寸: 196mm*70mm*25mm

毛重: 91.4g



净重: 2.7 kg

毛重: 3.4g

外纸箱尺寸: 372mm*213mm*179mm

单击下面可查看定价，库存，交付和生命周期等信息

[>>ASAIR\(奥松\)](#)