

AOSONG

温湿度变送器

AQ3485/AQ3485Y



产品说明书

◎ 产品选型

| 产品型号 | 产品类型 | 直流电压 | 交流电压 | 输出量 | 规格 |
|---------|------|----------|----------|-------|--------|
| AQ3485 | 室外型 | 12~36VDC | 12~24VAC | 485信号 | 常规型 |
| AQ3485Y | 室外型 | 12~36VDC | 12~24VAC | 485信号 | LED显示型 |

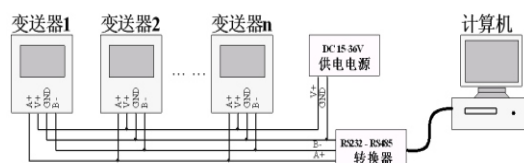
◎ 机械安装

- 1、选择一个典型的安装位置：安装变送器的位置必须具备该环境需要测量的典型温度和湿度。
- 2、务必使变送器周围有足够的空间能使空气能够流通。
- 3、变送器不要直接安装在发热、制冷物体上，不要直接安装在蒸汽、水雾环境中。
- 4、积线安装时，务必使变送器远离线路。注意变送器安装方向，LED型以显示字符方向为准，普通型的以文字方向为准。

◎ 电气安装

注：以下所有安装操作均必须断开电源。

终端接线



连接头各引脚功能如下表：

| 引脚号 | 功能描述 |
|-------|----------|
| 1 A+ | RS485 A+ |
| 2 V+ | 电源正 |
| 3 GND | 电源负 |
| 4 B- | RS485 B- |

注：RS485通讯协议见“通讯协议”

安装顺序

- 1、将4芯（或带屏蔽）连接电缆变送器端的四根线分别连接到变送器连接头的1、2、3、4脚（带屏蔽线的屏蔽层连接到电源地）；
- 2、另一端对应接入供电电源和计算机（需485转换器）或其它相应设备；
- 3、将变送器前后外壳扣紧；
- 4、经检查接线无误后方可接通电源，检查变送器输出是否正常；
- 5、现在变送器可以正常工作了。

◎ 产品显示

在LED型产品中可直接显示温湿度数据，亦可显示某些状态信息和错误信息。



◎ 连接电源

如果每个变送器使用独立的电源，请处理好各变送器的共地问题。电压型温湿度变送器的供电根据所接负载情况允许直流DC 12~36V范围内供电（低于12V将使变送器工作不正常，高于36V将导致变送器损坏），或交流电源AC12~24V范围内供电。

◎ 连接到检测设备

此变送器采用RS485通讯，因此它的检测设备可以是计算机。也可能是其它相应RS485通信主机，连接到计算机时，如“典型应用”图所示，计算机串口与变送器之间需RS232-RS485转换器，连接时注意A+和B-不要连接错误，连接错误将导致总线不能正常工作，多个变送器级联时，需驱动能力强的RS232-RS485转换器（推荐使用有源型转换器）。连接到其它RS485通讯主机时，请认真阅读本变送器的协议。

注意：连接错误将有可能导致产品损坏。

注：注意检测设备与变送器之间的接地关系。

◎ 从机地址及波特率设置

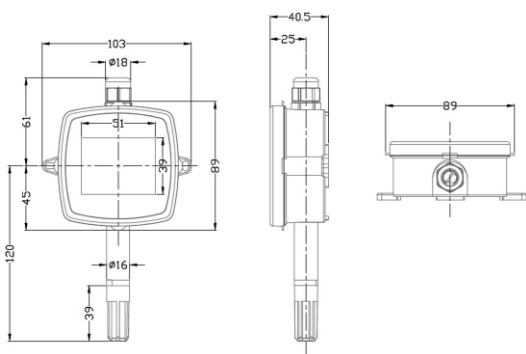
该变送器采用ModBus-RTU通用协议，以下设置均基于ModBus-RTU协议。

波特率设置

RS485进行通信，首先要确定主从机的波特率，波特率不相同会导致通信不成功。

◎ 产品概述

AQ3485/AQ3485Y管道式网络型温湿度变送器是暖通空调应用中精确测量相对湿度及温度的理想解决方案，可用于严重污染环境中使用，变送器选用高质量高精度数字温湿度传感器，具有优良的长期稳定性、低迟滞性、强抗化学污染能力和极优的可重复性。



外形尺寸（单位：mm）

◎ 产品亮点

外型美观、数字化校准、长期稳定性好、全量程温度补偿、温湿度测量范围宽、高低温湿度测量精确。

◎ 应用范围

用于纺织、食品、科研、环保、仓库、气象台(站)、车间、厂房、仓库、图书馆、办公室、微机房、实验室、大棚等环境温湿度的监控。

从后盖打开变送器，可看到变送器的PCB上有两拨码开关，其中一组是两位的拨码开关（见产品结构的内部说明小节）即是波特率设置开关。其开关状态与波特率对应如下表所示：

| 开关1 | 开关2 | 波特率 |
|---------|---------|-----------|
| OFF / 0 | OFF / 0 | 9600 bps |
| ON / 1 | OFF / 0 | 1200 bps |
| OFF / 0 | ON / 1 | 2400 bps |
| ON / 1 | ON / 1 | 19200 bps |

◎从机地址设置

根据ModBus-RTU协议，每个终端都有一个地址，根据PCB板后的八位拨码开关（见1.5产品结构的内部说明小节）来设定选择需要的通讯地址，八位最多可以允许255个设备（地址从1~255）接到系统中。

以拨码开关拨到ON为对应位置1，拨到OFF置0。

在本系统中，当地址开关选择为0（00000000）时（不推荐此方式），从机地址默认为1如下图1所示：



地址=1(00000001) 地址=2(00000010) 地址=13(00001101)

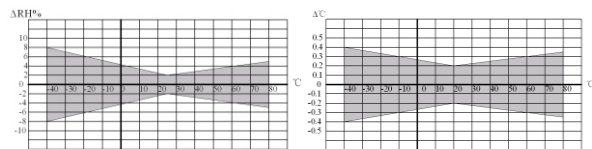
其它地址的设置遵循8位二进制码对应关系，如上图（2, 3, 4）

注：在选择测量范围跳线操作前，请先关闭变送器电源。

◎技术数据

以下各项参数如没特殊说明，均在25℃条件下。

| | |
|--------------------------|---|
| 相对湿度 | |
| 量程 | 0 ~ 99.9%RH |
| 准确度(包括非线性度，迟滞和重复性) | ≤ ± 2% RH |
| 工厂校验不确定度 | ± 0.6% RH (0 ~ 40% RH) ± 1.0% RH (40 ~ 97% RH) |
| 响应时间 (90%)，静止空气 8 s，塑料隔栅 | |
| 分辨率 | 0.1% RH |
| 长期稳定性 | <0.5% RH / 年 |
| 整个湿度在各温度下测量精度（如下图1）： | |



| | |
|------------------|--------------|
| 温度 | |
| 量程(可通过跳线设置) | -40 ~ 80 °C |
| 准确度 | (25℃) ± 0.3℃ |
| 分辨率 | 0.1℃ |
| 长期稳定性 | <0.1℃/年 |
| 整个温度量程内的精度(如上图2) | |

| | |
|---------------------|-----------------------------|
| 工作环境 | 输入输出 |
| 湿度工作范围： 0 ~ 99.9%RH | 工作电压 12 ~ 36 VDC (12~24VAC) |
| 工作温度范围 | 上电时间 3 s |
| AQ3485 -40 ~ 80 °C | 产品功耗（典型值） 15mA |
| AQ3485Y -20 ~ 75 °C | 从机最大级联数量 255 |
| 建议储存温度 0 ~ 60 °C | 湿度数据长度 16位二进制 |
| 建议储存湿度 < 90%RH | 温度数据长度 16位二进制 |

◎通讯协议

MODBUS的通信参数

| 通信参数 | 波特率 | 数据位 | 停止位 | 校验位 |
|------|--------|-----|-----|-----|
| 值 | 用户选择设置 | 8 | 1 | 无 |

主机命令帧格式：

| 字节位 | 功能描述 | 例子 |
|-----|---------|------|
| 1 | 地址码 | 0x01 |
| 2 | 功能码 | 0x03 |
| 3 | 寄存器地址高 | 0x00 |
| 4 | 寄存器地址低 | 0x00 |
| 5 | 寄存器个数高 | 0x00 |
| 6 | 寄存器个数低 | 0x02 |
| 7 | CRC校验码低 | 0xC4 |
| 8 | CRC校验码高 | 0x0B |

从机回应帧格式：

| 字节位 | 功能描述 | 例子 |
|-----|---------|------|
| 1 | 地址码 | 0x01 |
| 2 | 功能码 | 0x03 |
| 3 | 数据长度 | 0x04 |
| 4 | 湿度数据高位 | 0x02 |
| 5 | 湿度数据低位 | 0xB1 |
| 6 | 温度数据高位 | 0x01 |
| 7 | 温度数据低位 | 0x00 |
| 8 | CRC校验码低 | 0xAA |
| 9 | CRC校验码高 | 0x3C |

*注：寄存器个数两个字节表示，如上例0X0002代表读取两个16位的寄存器的值，即主机发出命令帧的含义为：命令设备01向主机传送2个16位的数据，开始地址高开始地址低在本协议中没有定义，默认值0x00,0x00。

*注：01(地址)设备回应主机，向主机发送4个字节数据，其中包含两字节湿度数据，2字节温度数据。

◎误差来源

- 温度误差：1.放置在测试环境中稳定时间太短；
2.太靠近热源、冷源或直接处于阳光下。
- 湿度误差：1.放置在测试环境中稳定时间太短；
2.长时间处于蒸汽、水雾或冷凝环境中。
- 污染所致：处于粉尘或其它污染环境中，必须对产品加以防护。

◎数值计算

从机返回的值除以10即可,对应温度单位(℃)，对应湿度单位(RH%)。例如从机返回的湿度值为0x02B1，那么将0x02B1转为十进制得出的值为689，然后用689 ÷ 10得到的值就是我们所要湿度值68.9 (%RH)。

◎错误校验码(CRC校验)

主机或从机可用校验码进行判别接收信息是否正确。由于电子噪声或一些其它干扰，信息在传输过程中有时会发生错误，错误校验码(CRC)可以检验主机或从机在通讯数据传输过程中的信息是否有误，错误数据可以放弃（无论发送还是接收），这样增加了系统的安全和效率。ModBus通讯数据的CRC（冗余循环码）包含2个字节，即16位二进制数。CRC码由发送设备计算，放置于发送信息的尾部。接收信息的设备再重新计算接收到信息的CRC，比较计算得到的CRC是否与接收到的相符，如果两者不相符，则表明出错。

CRC计算时只用8个数据位，起始位、停止位和奇偶校验位都不参与CRC计算。

◎CRC码的计算方法

1. 预置12上16位寄存器为十六进制0xFFFF(即全为1);称此寄存器为CRC寄存器;
2. 把一个8位二进制数(即通讯信息帧的第一个字节)与16位CRC寄存器的低8位相异或，把结果放于CRC寄存器;
3. 把CRC寄存器的内容右移一位用0填补最高位，并检查右移后的移出位;
4. 如果移出位为0: 重复第三步(再次右移一位); 如果移出位为1: CRC寄存器与多项式0xA001 (1010 0000 0000 0001) 进行异或;
5. 重复步骤3和4, 直到右移8次, 这样8位数据全部进行了处理;
6. 重复步骤2到步骤5, 进行通讯信息帧下一字节的处理;
7. 将该通讯信息帧所有字节按上述步骤计算完成后, 最后得到的CRC寄存器内容即为: CRC码。

◎CRC校验算法C程序

```

unsigned short crc16(unsigned char *ptr, unsigned char len)
{
    unsigned short crc=0xFFFF;
    unsigned char i;
    while(len-->0)
    {
        crc ^=*ptr++;
        for(i=0;i<8;i++)
        {
            if(crc & 0x01)
            {
                crc >>=1;
                crc ^=0xA001;
            }
            else
            {
                crc >>=1;
            }
        }
    }
    return crc;
}

```

*注：此程序计算*ptr内前len长度个字节的CRC码

◎许可证协议

未经版权持有人的事先书面许可，不得以任何形式或者任何手段，无论是电子的还是机械的（其中包括影印），对本手册任何部分进行复制，也不得将其内容传达给第三方。本说明手册内容如有变更，恕不另行通知。

本公司和第三方拥有软件的所有权，用户只有在签订了合同或软件使用许可证后方可使用。

◎警告及人身伤害

勿将本产品应用于安全保护装置或急停设备上，以及由于该产品故障可能导致人身伤害的任何其它应用中。不得应用本产品除非有特别的目的或有使用授权。在安装、处理、使用或维护该产品前要参考产品数据表及应用指南。如不遵从此建议，可能导致死亡和严重的人身伤害。本公司将不承担由此产生的人身伤害及死亡的所有赔偿，并且免除由此对公司管理者和雇员以及附属代理商、分销商等可能产生的任何索赔要求，包括：各种成本费用、赔偿费用、律师费用等等。

◎品质保证

本公司对其产品的直接购买者提供为期12个月(一年)的质量保证(自发货之日起计算)。以公司出版的该产品的数据手册的技术规格为准。如果在保质期内，产品被证实质量实有缺陷，公司将提供免费的维修或更换。用户需满足下述条件：

- ①该产品在发现缺陷14天内书面通知公司；
- ②该产品应由购买者付费寄回到公司；
- ③该产品应在保质期内。

本公司只对那些应用在符合该产品技术条件的场合而产生缺陷的产品负责。公司对其产品应用在某些特殊的应用场合不做任何的保证、担保或是书面陈述。同时公司对其产品应用到产品或是电路中的可靠性也不做任何承诺。

广州奥松电子有限公司
 广东省广州市白云区人和镇鹤龙六路南国工业园
 订购电话：400-630-5378 企业QQ：4006305378
 网址：www.aosong.com 邮箱：cnaosong@gmail.com

单击下面可查看定价，库存，交付和生命周期等信息

[>>ASAIR\(奥松\)](#)