

VIIYONG

版本号: SVEX-CBD201908

生效日期: 2019-08-27

广东微容电子科技有限公司

GUANGDONG VIIYONG ELECTRONIC TECHNOLOGY CO., LTD

片式 RF/微波多层陶瓷电容器
产品规格书
Product Specification

地址: 罗定市双东街道创业二路1号微容科技园

ADD: Viiyong Hi-Tech Park, No.1 Chuangye 2nd Road, Shuangdong Sub-disitric, Luoding,
Guangdong, P. R. China

Postcode: 527200 TEL: 0766-3810639 FAX: 0766-3810639

备注: 产品规格书仅供设计选型参考用, 不作为交货依据。

1. 范围:

此规格书适用于下面列出的所有系列的 RF/微波片式多层陶瓷电容器 (英文缩写 MLCC):

1.1 应用特性: HQC

1.2 结构设计分类: RF/微波

产品尺寸规格: 01005、0201、0402

标称电容量范围: 0.1pF~33 pF

额定电压范围: 25V~50V

1.3 介质特性组别: C0G

2. 产品的命名规则:

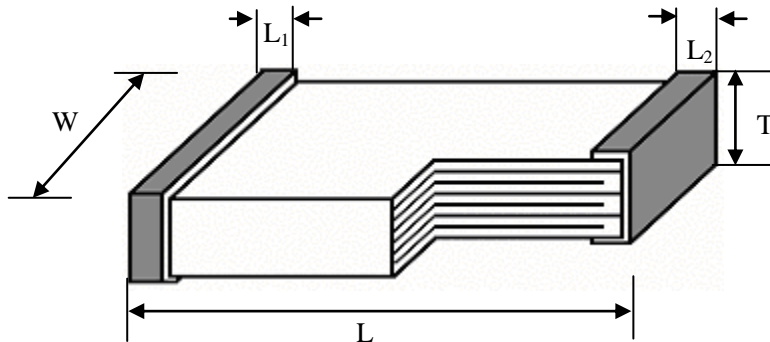
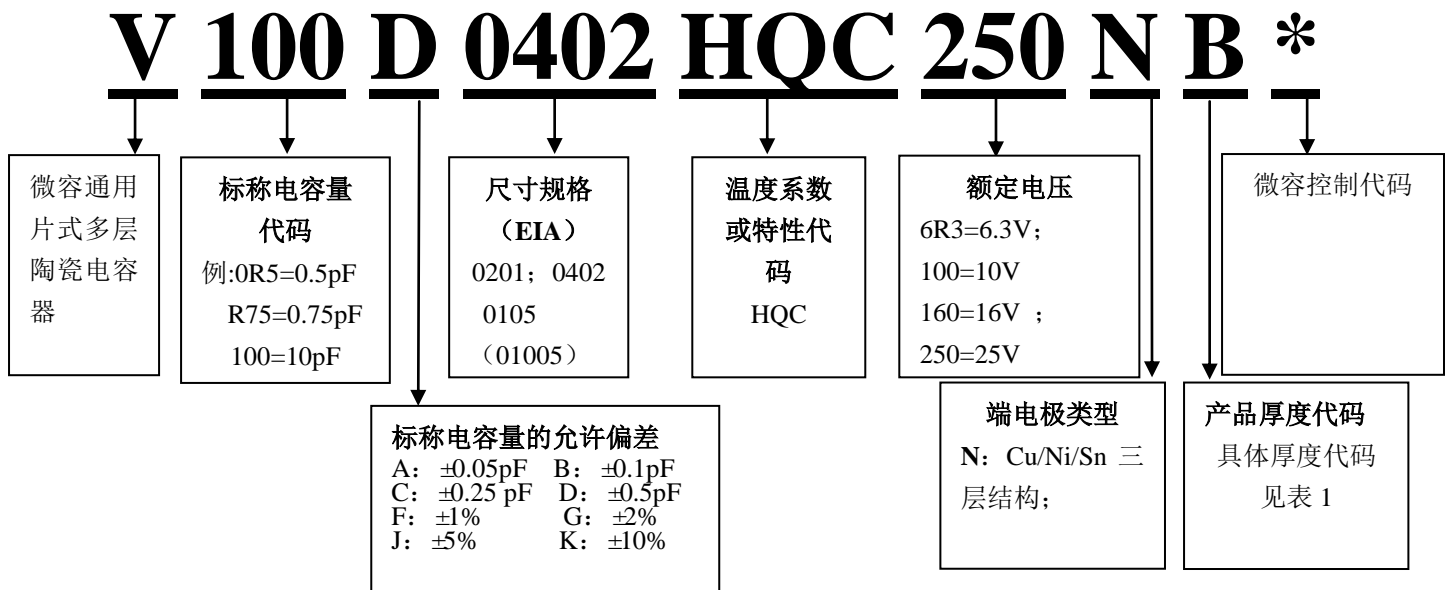


图 1 产品外形示意图

表 1 MLCC 的尺寸规格 (单位: mm)

尺寸规格	长度 (L)	宽度 (W)	端头宽度 (L1、L2)	厚度 (T)	厚度代码
01005	0.40±0.02	0.20±0.02	0.07~0.13	0.20±0.02	Z
0201	0.60±0.03	0.30±0.03	0.1~0.2	0.30±0.03	A
0402	1.00±0.05	0.50±0.05	0.10~0.35	0.50±0.05	B

表 2 产品的介质特性组别

介质特性组别	温度系数或温度特性代码	工作温度范围	温度系数或温度特性
HQC	C0G	-55℃ ~ +125℃	0±30ppm/℃

表 3 容量范围与厚度代码对照表

尺寸规格	额定电压 /U _R	标称容量范围	厚度代码
		HQC	
01005	25V	0.2pF~33pF	Z
0201	50V	0.1pF~33pF	A
	25V	0.1pF~33pF	
0402	50V	0.1pF~33pF	B
	25V	0.1pF~33pF	

HQC 采用 E24 系列，10pF 以下规格允许使用整数标称值，如：1.0、2.0、3.0pF 等。

包装类型：

带式包装（标准载带圆盘包装），单盘最小包装数见表 4。

表 4 包装类型

产品尺寸规格	01005	0201	0402
产品厚度代码	Z	A	B
圆盘尺寸	7 "	7 "	7 "
载带种类	纸带	纸带	纸带
包装数(Kpcs)	20	15	10
限用容量规格说明			

第一次包装： 每多盘物料装入包装盒。

第二次包装： 将第一次包装好的包装盒装入纸质包装箱，箱内剩余空隙部位用轻质辅材填满。

以上包装形式亦可根据用户需要包装。

3. 技术规格和试验方法：

3.1 外观：

3.1.1 要求： 瓷体和端电极无明显伤痕。

3.1.2 试验方法： 在 10 倍显微镜下目测。

3.2 尺寸规格：

3.2.1 要求： 产品的外形和尺寸应符合图 1 及表 1 的要求。

3.2.2 试验方法： 使用精度不低于 0.01 mm 的量具测量。

3.3 工作环境:

HQC	温度: -55℃~+125℃; 相对湿度: ≤95% (25℃)	大气压: 86 KPa ~106KPa
-----	----------------------------------	---------------------

3.4 产品的电性能指标和试验条件:

表 5 电性能指标和试验条件

条款	项目	指标	试验条件
1	电容量 (C)	符合标称电容量及其允许偏差范围	温度: 18~28℃;
2	Q	$Q \geq 1000$, 典型值为 10000	相对湿度: ≤RH 80%; 测试频率: $C \leq 33\text{pF}$, $f = 1\text{MHz} \pm 10\%$; 测试电压: $1.0 \pm 0.2\text{Vrms}$ 。
3	绝缘电阻 (Ri)	$Ri \geq 10000\text{M}\Omega$	温度: 18~28℃; 相对湿度: ≤RH 80%; 施加额定电压 60 ± 5 秒
4	耐电压 (WV)	无击穿或飞弧	$3 \times U_R$; $t = 1$ 分钟; 充、放电电流不超过 50mA。

3.5 产品的技术要求和试验方法:

表 6 中“试验方法”, 未做具体说明时, 为依据 GB/T 2104 IEC 60384-21 进行。

表 6 产品的技术要求和试验方法

条款	项目	技术要求	试验方法
1	电容量温度系数或温度特性	$\alpha_c \leq \pm 30\text{ppm}/^\circ\text{C}$ (125℃); $-72 \leq \alpha_c \leq +30\text{ppm}/^\circ\text{C}$ (-55℃)	根据 IEC60384-21 第 4.6 条进行试验。 150℃、1 小时专门预处理后放置 24 小时, 分别在 -55℃、25℃、125℃ 下测量电容量, 符合相应的电容量变化特性。
2	耐焊接热	外观: 无可见损伤, 端面镀层的熔蚀 (浸析) 应不超过有关棱边长度的 25% 容量变化: $\Delta C/C \leq \pm 2.5\%$ 或 $\pm 0.25\text{pF}$, 取较大者; Q 和 Ri: 满足表 5 初始指标。	根据 IEC60384-21 第 4.9 条进行试验。 150℃、1 小时专门预处理后放置 24 小时; 将测试电容在 120~150℃ 预热 1 分钟, 浸入 $260 \pm 5^\circ\text{C}$ 的锡槽中 10 ± 1 秒, 浸入深度 10mm, 然后在室温放置 24 ± 4 小时后进行外观检查与电性能测试。
3	可焊性	上锡良好, 端头润湿率大于 75%	将测试电容浸入含松香的乙醇溶液 3-5 秒, 在 80~140℃ 预热 30~60 秒, 浸入 $235 \pm 5^\circ\text{C}$ 的熔融锡液 2.0 ± 0.2 秒, 浸入深度 10mm。

4	端电极的结合强度	外观: 无可见损伤	<p>根据 IEC60384-21 第 4.8 条进行试验。样品安装在试验基板上 (图 a), 如图 b 施加垂直方向的力, 以 1mm/sec 的速度弯曲 1mm, 停留 5±1 秒, 并测量电容量 c_b</p>  <p>图 a</p>  <p>容量测试仪 图.b</p>															
		容量变化: $\Delta C/C \leq \pm 5\%$ 或 $\pm 0.5\text{pF}$, 取较大者;																
5	附着力	外观: 无可见损伤	<p>将产品焊在试验板上, 施加推力 F, 10±1 秒.</p>  <p>电容器 试验基板</p> <p>01005 F=1N 0201 F=2N 0402、0603 F=5N</p>															
6	振动	外观: 无可见损伤	<p>根据 IEC 68-2-6 试验 Fc。样品安装在试验基板上, 振幅 1.5mm, 频率范围 10~55Hz, 简谐振动均匀变化, 扫频周期 1 分钟, 三个方向各持续 2 小时, 总计 6 小时。</p>															
		容量变化: $\Delta C/C \leq \pm 2.5\%$ 或 $\pm 0.25\text{pF}$, 取较大者;																
7	温度快速变化	外观: 无可见损伤。	<p>根据 IEC60384-21 第 4.11 条进行试验。 150℃、1 小时专门预处理后放置 24 小时; 将电容器固定在夹具上, 电容器按照 1~4 的顺序共循环 10 次,</p> <table border="1"> <thead> <tr> <th>Step</th> <th>temperature (°C)</th> <th>time</th> </tr> </thead> <tbody> <tr> <td>1</td> <td>-55℃</td> <td>3h</td> </tr> <tr> <td>2</td> <td>25</td> <td>2~5 min.</td> </tr> <tr> <td>3</td> <td>125℃</td> <td>3h</td> </tr> <tr> <td>4</td> <td>25</td> <td>2~5 min.</td> </tr> </tbody> </table> <p>然后在室温放置 24±4 小时后进行外观检查与电性能测试。</p>	Step	temperature (°C)	time	1	-55℃	3h	2	25	2~5 min.	3	125℃	3h	4	25	2~5 min.
		Step		temperature (°C)	time													
1	-55℃	3h																
2	25	2~5 min.																
3	125℃	3h																
4	25	2~5 min.																
容量变化: $\Delta C/C \leq \pm 2.5\%$ 或 $\pm 0.25\text{pF}$, 取较大者;																		
Q 和 Ri: 满足表 5 初始指标。																		

8	稳态湿热	外观: 无可见损伤。	根据 IEC60384-21 第 4.13 条进行试验。 150℃、1 小时专门预处理后放置 24 小时; 测试温度: 40℃ ±2℃; 相对湿度: RH 90~95%; 测试时间: 500 小时; 然后在室温放置 24±4 小时后进行外观检查与电性能测试。
		容量变化: $\Delta C/C \leq \pm 5\%$ 或 $\pm 0.5\text{pF}$, 取较大者。	
		Q: $Q > 350$ 。	
		绝缘电阻 (Ri): $R_i \geq 2500\text{M}\Omega$ 。	
9	潮湿负荷	外观: 无可见损伤。	根据 JIS-C-5102 9.9 条进行试验。 测试温度: 40±2℃; 相对湿度: RH 90~95%; 测试电压: U_R ; 测试时间: 500 小时; 充、放电电流不超过 50mA; 然后在室温放置 24±4 小时后进行外观检查与电性能测试。
		容量变化: $\Delta C/C \leq \pm 7.5\%$ 或 0.75pF , 取较大者。	
		损耗角正切(tgδ): $Q > 350$ 。	
		绝缘电阻 (Ri): $R_i \geq 2500\text{M}\Omega$ 。	
10	耐久性	外观: 无可见损伤	根据 IEC60384-21 第 4.14 条进行试验。 150℃、1 小时专门预处理后放置 24 小时; 测试温度: 125℃ 测试时间: 1000 小时 测试电压: $2 \times U_R$ 然后在室温放置 24±4 小时后进行外观检查与电性能测试。
		容量变化: $\Delta C/C \leq \pm 3\%$ 或 $\pm 0.3\text{pF}$, 取较大者	
		Q: $Q > 500$ 。	
		绝缘电阻 (Ri): $R_i \geq 4000\text{M}\Omega$ 。	

4. 包装、运输、贮存:

4.1 包装:

4.1.1 包装类型:

带式包装 (标准载带胶盘包装), 单盘最小包装数见表 4。

4.1.2 载带尺寸 (图 2 和表 7):



图 2 载带

表 7 载带尺寸

标 记	产品尺寸代码		
	0105	0201	0402
	尺寸 (单位: mm)		
A (方孔宽度)	0.24±0.03	0.37±0.03	0.70±0.10
B (方孔长度)	0.45±0.03	0.67±0.03	1.20±0.10
F (定位孔和方孔的中心距离)	3.50±0.05	3.50±0.05	3.50±0.05
P (方孔间距)	2.00±0.10	2.00±0.10	2.00±0.10
W (载带宽度)	8.00±0.20	8.00±0.20	8.00±0.20

4.1.3 圆盘尺寸 (图 3 和表 8):

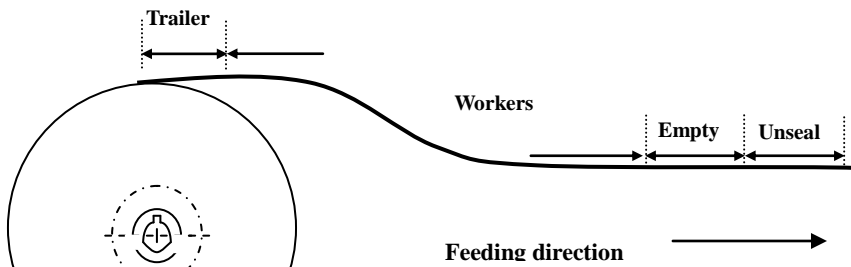


图 3 圆盘

表 8 圆盘尺寸

圆盘尺寸	A/mm	B/mm	C/mm	E/mm	H/mm
7"	Φ178±2.0	Φ60±2.0	Φ13±1.0	4±1.0	9.5±1.0

4.1.4 载带规格:



包装	预留空格的最短长度		
载带	Trailer (空带插入部分)	Empty (空带)	Unseal (不密封带)
	60 mm	200mm	160 mm

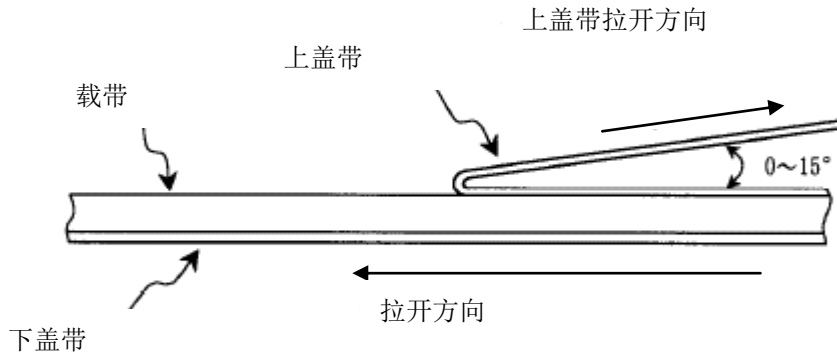
4.1.5 载带性能:

4.1.5.1 载带和上盖带的强度:

- a. 载带 载带在伸直状态下应该能经受 1.02kg 的压力。
- b. 上盖带 上盖带应该能经受 1.02kg 的压力。

4.1.5.2 上盖带剥离强度:

除非有特殊规定, 上盖带以 300mm/min 的速度, 0~15° 的角度 (如下图) 剥离载带时, 剥离强度应该在 10.2~71.4 gf 之间。



4.2 运输:

包装的产品适应现代交通工具运输, 但产品在运输过程中要防止雨淋和酸碱腐蚀, 不得重力抛掷和猛力挤压。

4.3 贮存:

贮存周期: 产品贮存周期为 12 个月, 超过 12 个月需重新检验其可焊性。

贮存条件: 温度: 小于 35°C

相对湿度: 小于 RH70%

单击下面可查看定价，库存，交付和生命周期等信息

[>>VLIYONG\(微容\)](#)