

1VL型检测开关

Type: ESE13



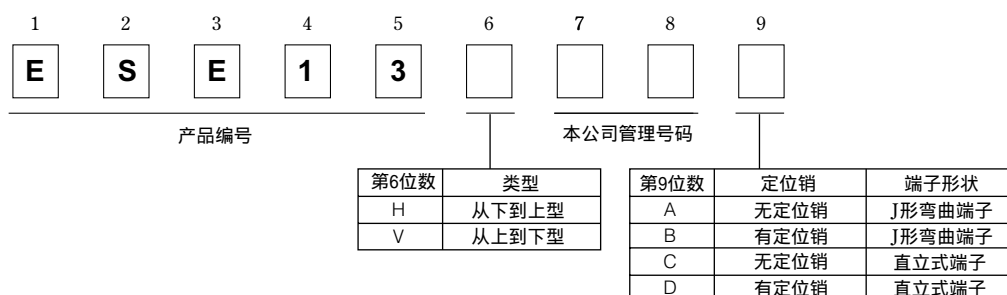
■ 特点

- 厚度：1.2 mm薄型设计
- 采用接触可靠性高、板簧滑动接触式接点
- 应对SMD表面封装（模压带包装、回流焊）

■ 主要用途

- 便携式电子设备（移动电话、数码相机、摄像机等）的机械、电子检测

■ 型号命名方式



■ 主要规格

规格	50 μ A 3 V DC~10 mA 5 V DC (电阻负载)	
接触电阻	小于500 m Ω (初始)	
绝缘电阻	大于100 M Ω (100 V DC)	
耐电压	100 V AC (1分钟)	
作用力	小于300 mN	
安装高度	1.2 mm	
电路数、接点数	1个电路1个接点	
全行程 (压入量)	V型 2.15 mm (2.15 mm) H型 3.05 mm (2.15 mm)	
操作寿命	50000次以上	
使用温度范围	-10 $^{\circ}$ C~+60 $^{\circ}$ C	
耐热性	+70 $^{\circ}$ C (96小时)	
耐寒性	-25 $^{\circ}$ C (96小时)	
耐湿性	+40 $^{\circ}$ C 90%~95% RH (96小时)	
最小包装数量	ESE13H	5000个 模压带包装(卷盘包装)
	ESE13V	3000个 模压带包装(卷盘包装)
包装箱容量	ESE13H	30000个
	ESE13V	18000个

本公司在更改设计、规格时可能不予事先通知，敬请谅解。请务必在购买及使用本公司产品前向本公司索要相关技术规格书。如对产品的安全性有疑义时，请速与本公司联系。

00 Sep. 2010

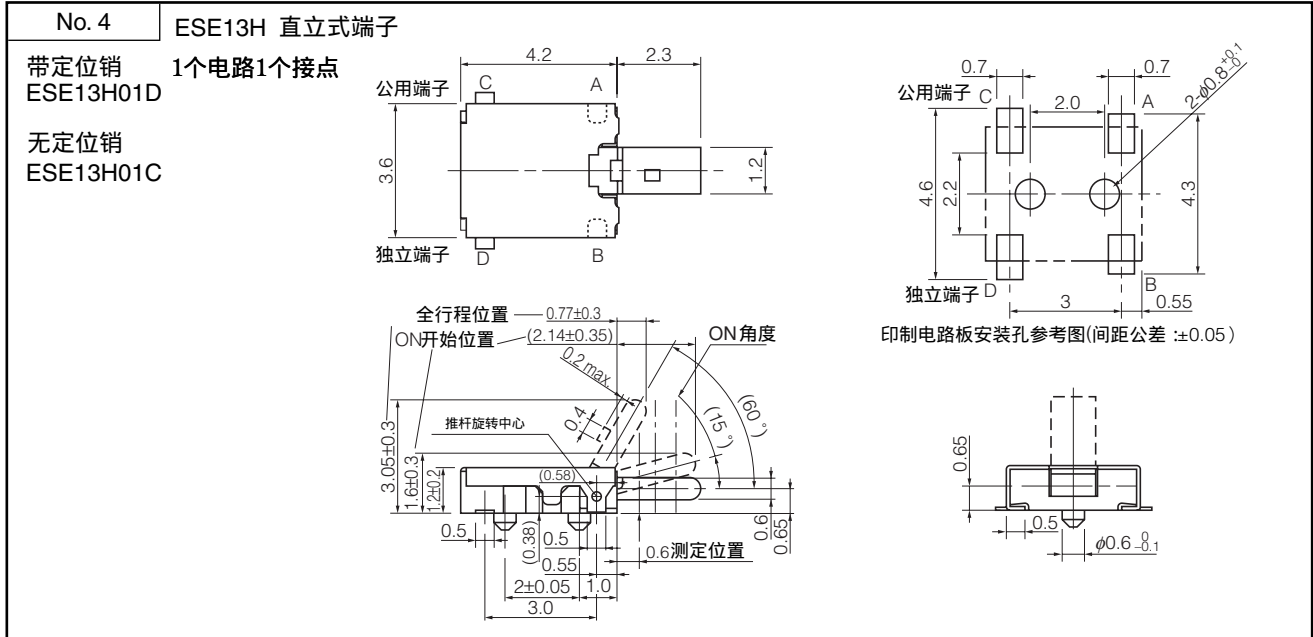
■ 外观尺寸 (mm)

<p>No. 1</p> <p>ESE13V J形弯曲端子</p> <p>带定位销 ESE13V01B</p> <p>无定位销 ESE13V01A</p>	<p>1个电路1个接点</p>	<p>印制电路板安装孔参考图 (间距公差: ±0.05)</p>
<p>No. 2</p> <p>ESE13V 直立式端子</p> <p>带定位销 ESE13V01D</p> <p>无定位销 ESE13V01C</p>	<p>1个电路1个接点</p>	<p>印制电路板安装孔参考图 (间距公差: ±0.05)</p>
<p>No. 3</p> <p>ESE13H J形弯曲端子</p> <p>带定位销 ESE13H01B</p> <p>无定位销 ESE13H01A</p>	<p>1个电路1个接点</p>	<p>印制电路板安装孔参考图 (间距公差: ±0.05)</p>

本公司在更改设计、规格时可能不予事先通知, 敬请谅解。请务必在购买及使用本公司产品前向本公司索要相关技术规格书。如对产品的安全性有疑问时, 请速与本公司联系。

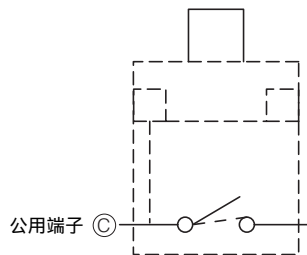
00 Sep. 2010

■ 外观尺寸 (mm)



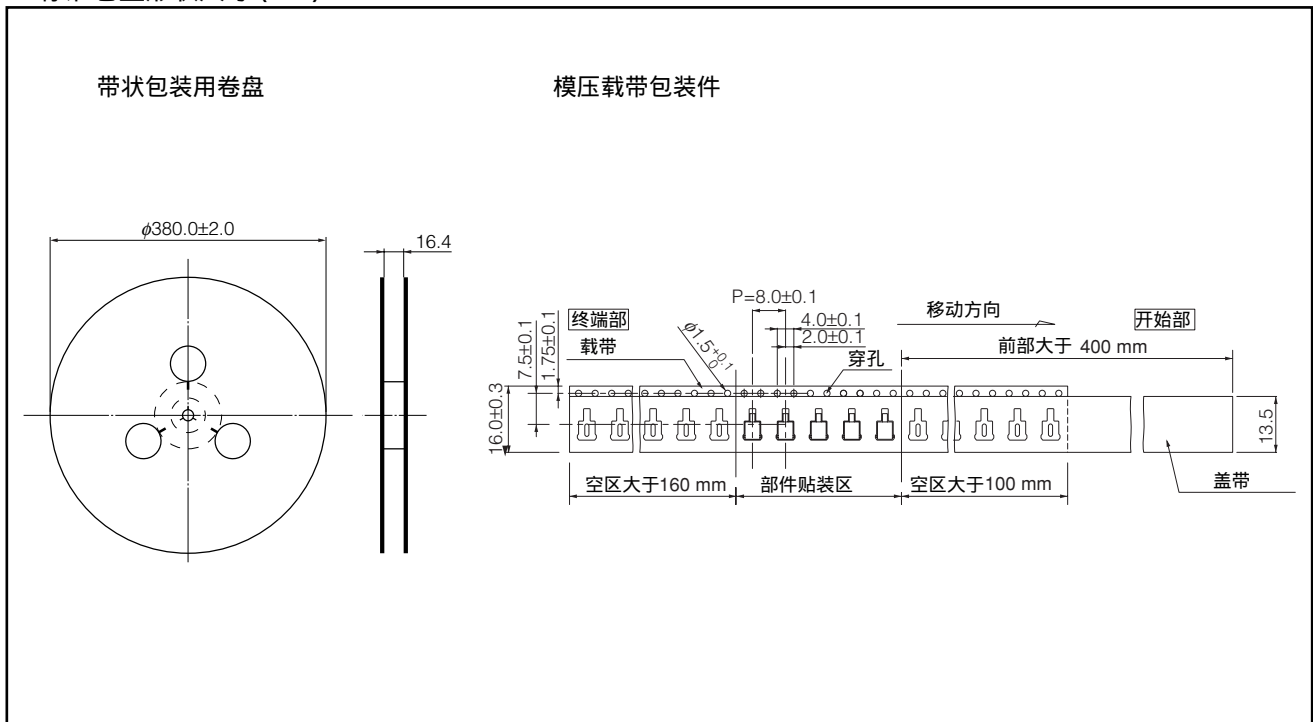
■ 电路结构

1个电路1个接点 (N.O)



■ 包装方法

标准卷盘形状尺寸 (mm)



本公司在更改设计、规格时可能不事先通知，敬请谅解。请务必在购买及使用本公司产品前向本公司索要相关技术规格书。如对产品的安全性有疑义时，请与本公司联系。

单击下面可查看定价，库存，交付和生命周期等信息

[>>Panasonic\(松下\)](#)