



超低功耗耳机充电仓专用芯片

芯片介绍

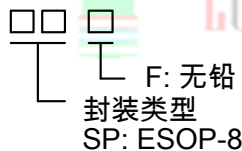
LP7801T是一款专为小容量锂电池充电/放电应用设计的单芯片解决方案IC，集成了线性充电管理模块、超低功耗同步升压放电管理模块，内置功率MOS，充电电流外部可编程，最大充电电流1A。

LP7801T集成了充电指示、输入过压保护、电池温度检测功能、恒温充电功能；放电部分，升压输出5.1V、负载电流能力500mA，待机功耗1uA，带EN控制功能，控制EN可完全关断输出电压，内置过流、过温保护功能，工作频率1.2MHz，支持2.2uH小电感应用；针对小容量锂电池系统的应用，提供简单易用的解决方案。

LP7801T采用的封装形式为ESOP-8

标示信息

LP7801T



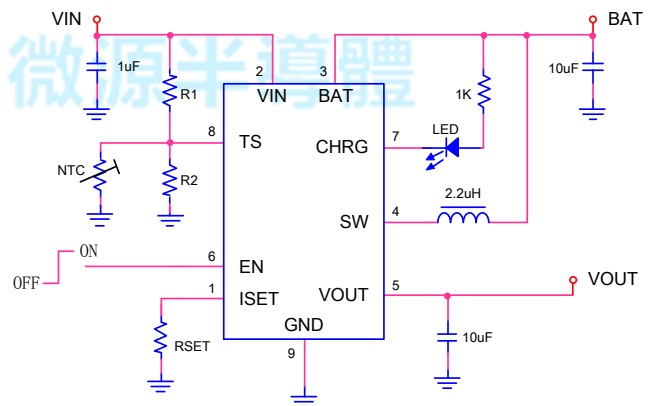
应用范围

- ◇ TWS耳机仓
- ◇ 锂电池系统充电/放电应用

特点

- ◆ 待机功耗：1uA
- ◆ 高输入耐压：30V
- ◆ 内置7V过压保护
- ◆ 线性充电，充电电流可编程
- ◆ 智能恒温充电功能
- ◆ 同步升压输出5.1V
- ◆ 开关频率1.2MHz
- ◆ 效率高达95%
- ◆ 内置EN控制功能
- ◆ 放电模块过流、过温保护功能

应用原理图

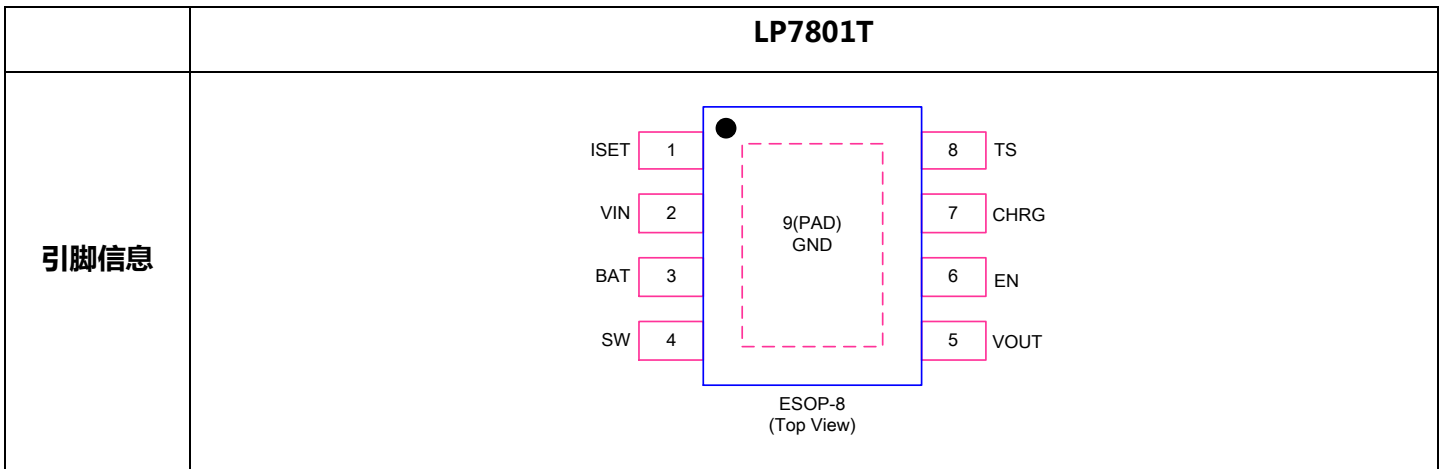


丝印及包装信息

型号	丝印	封装	包装
LP7801TSPF	LP7801T YWX	ESOP-8	4K/盘
丝印标示： Y：生产年份 W：生产周 X：批次号			

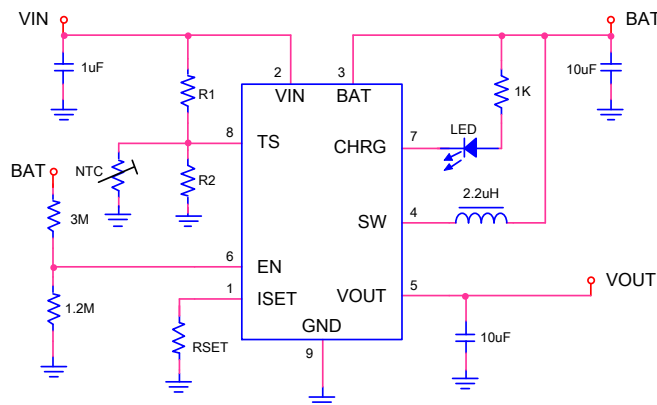


引脚信息



序号	管脚名称	描述
ISET	1	充电电流设定.
VIN	2	充电输入.
BAT	3	充电输出、放电输入.
SW	4	开关管脚.
VOUT	5	升压输出.
EN	6	升压控制管脚.悬空为升压工作状态.
CHRG	7	充电指示灯.
TS	8	电池温度检测管脚.
GND	9	地.

无MCU应用原理图





极限参数^{注1}

◇ VIN	-----	-0.3V~30V
◇ SW	-----	-0.3V~10V
◇ VOUT	-----	-0.3V~8V
◇ 其他管脚	-----	-0.3V~6V
◇ 最高焊接温度 (10秒)	-----	260°C
◇ 储存温度	-----	-55°C~150°C
◇ 最大结温	-----	150°C

温度性能

◇ 最大封装功耗	-----	2W
◇ 温升	-----	50°C/W

ESD 系数

◇ 人体模型 (HBM)	-----	2KV
◇ 机械模型 (MM)	-----	200V

注1：超出极限参数列出的参数值，可能会导致设备永久性损坏，长时间暴露于极限条件可能会影响设备的可靠性。

推荐工作条件

◇ 工作环境温度范围	-----	-20°C~80°C
------------	-------	------------



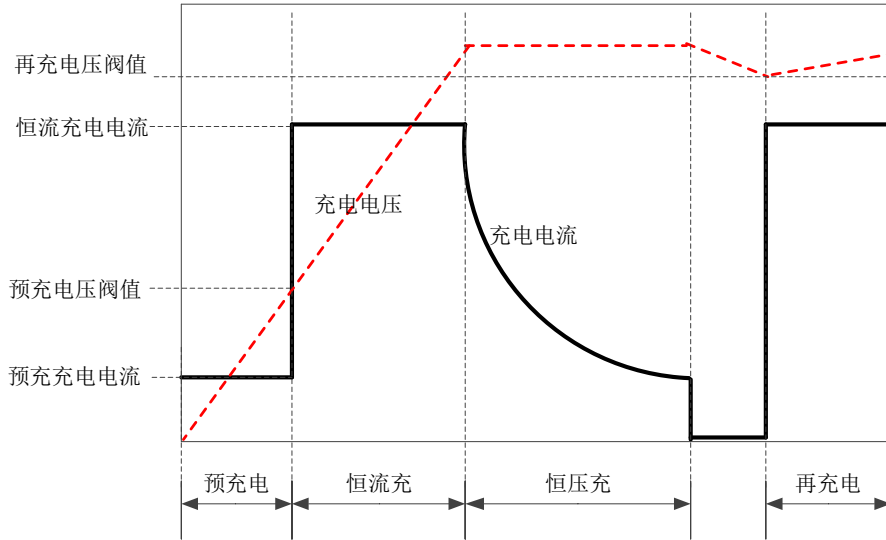
电气参数

(TA = 25°C. VIN = 5V, 除非特别说明.)

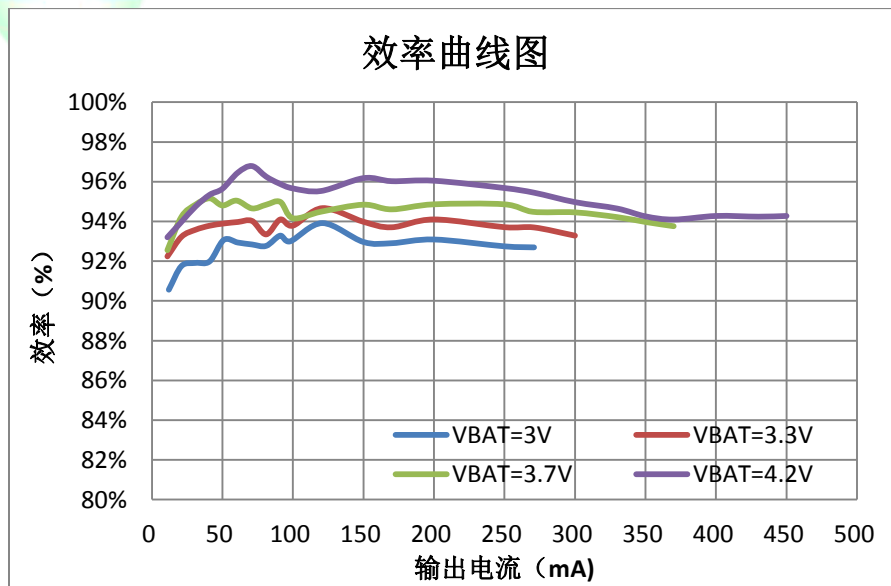
符号	参数	条件	最小值	典型值	最大值	单位
充电部分						
V _{IN}	输入工作电压		4.5		6.5	V
I _{IN}	输入待机电流	V _{BAT} =4.2V		40		uA
V _{OVP}	过压保护电压	V _{IN} 上升		7		V
V _{OCP-HYS}	过压保护迟滞电压			150		mV
V _{UV}	输入欠压保护			3.3		V
V _{FLOAT}	电池充满电压		4.158	4.2	4.242	V
I _{BAT}	电池端电流	ISET=17.5K, 充电模式		100		mA
		ISET=3.4K, 充电模式		515		mA
		V _{BAT} =4.2V		1		uA
		V _{BAT} =4.2V, V _{IN} =0		1		uA
V _{TRIKL}	涓流充电电压阈值			2.6		V
I _{TRIKL}	涓流充电电流	V _{BAT} < V _{TRIKL}		10		% I _{BAT}
I _{TERM}	终止充电电流阈值			10		% I _{BAT}
Δ V _{RECHRG}	再充电电压阈值			150		mV
I _{CHRG}	CHRG 管脚电流	V _{BAT} =4.3V			5	uA
V _{ISET}	ISET 电压	V _{TRIKL} < V _{BAT} < 4.15		1		V
V _{TS-L}	TS 低电压阈值	电压从高往下降		30		% V _{IN}
V _{TS-H}	TS 高电压阈值	电压从低往上升		60		% V _{IN}
V _{TS-HYS}	TS 迟滞电压			30		mV
放电部分						
V _{out}	升压输出电压			5.1		V
V _{BL}	升压最低工作电压	从低往上升	1			V
I _{out}	放电电流			500		mA
I _Q	待机电流	无负载		1		uA
I _{SD}	关断电流			0.01		uA
F _{SW}	开关频率			1.2		MHz
V _{EN_ON}	EN 开启电压阈值		1.4			V
V _{EN_OFF}	EN 关断电压阈值				0.4	V
I _{EN}	EN 管脚电流	EN=5V		0.01		uA
I _{LIMIT}	开关电流限制			1		A
R _{ON_HIGH}	高端MOS 开启内阻			160		mΩ
R _{ON_LOW}	低端MOS 开启内阻			220		mΩ
OTP	过温保护			150		°C



充电曲线图



升压效率曲线图





应用说明

LP7801T 集成了线性充电模块和同步升压放电模块，带充电状态指示灯显示，充电电流可外部设定，支持边充边放，具有过流、短路、过温等多种异常保护，可以有效保护电池及系统安全。

充电模式

LP7801T内部集成了完整的线性充电模块，对电池进行涓流、恒流和恒压充电。恒流模式下充电电流 I_{BAT} 由电阻 R_{ISET} 设定，对应关系见以下公式：

$$I_{BAT} = 1750 \times \frac{V_{ISET}}{R_{ISET}}$$

其中 $V_{ISET}=1V$ 。当电池电压低于预充阈值电压时，芯片进入涓流充电模式，在涓流模式下充电电流为 $1/10C$ 。当电池电压接近浮充电压时，芯片进入恒压充电模式，在恒压模式下，充电电流逐渐减小，当充电电流减小到 $1/10C$ 以下时，充电周期结束；当电池电压下降至复充电压以下，系统将自动开始新的充电周期。

CHRG状态指示

LP7801T通过CHRG状态来表示充电、充满状态。CHRG输出有两种不同的状态：强下拉（ $\sim 5mA$ ）和高阻抗。CHRG处于强下拉状态表示处于充电周期，CHRG处于高阻状态表示充电周期结束；当输入电压低于 $4.5V$ 或高于OVP保护电压值，CHRG处于高阻状态。

温度保护

LP7801T通过检测TS管脚电压进行温度监测，外部通过分压电阻（ $R_1 \setminus R_2$ ）连接 V_{IN} ，再连接外部NTC或PTC电阻，当温度变化时NTC或PTC电阻值发生变化，使TS管脚电压变化；与内部基准电压阈值进行比较，超出范围停止充电；因为外部分压和内部基准电压值都是参考 V_{IN} ，因此温度检测电路不会因为 V_{IN} 电压变化受到影响；启动充电周期， V_{TS} 电压必须在 $V_{TS-L} \sim V_{TS-H}$ 范围内，否则将停止充电，直到 V_{TS} 电压达到 $V_{TS-L} \sim V_{TS-H}$ 范围内；

应用时先确定选择NTC或PTC电阻，查电阻规格书确定保护温度对应的电阻值，再通过公式计算外部分压电压（ $R_1 \setminus R_2$ ）电阻值；

选用NTC电阻，计算公式如下：

$$R_1 = \frac{R_{TL}R_{TH}(K_2 - K_1)}{(R_{TL} - R_{TH})K_1K_2}$$

$$R_2 = \frac{R_{TL}R_{TH}(K_2 - K_1)}{R_{TL}(K_1 - K_1K_2) - R_{TH}(K_2 - K_1K_2)}$$

公式中： K_1 为 $V_{TS-L} = 30\%$ ， K_2 为 $V_{TS-H} = 60\%$ ； R_{TL} 为低温对应电阻值， R_{TH} 为高温对应电阻值；

选用PTC电阻，计算公式如下：

$$R_1 = \frac{R_{TL}R_{TH}(K_2 - K_1)}{(R_{TH} - R_{TL})K_1K_2}$$

$$R_2 = \frac{R_{TL}R_{TH}(K_2 - K_1)}{R_{TH}(K_1 - K_1K_2) - R_{TL}(K_2 - K_1K_2)}$$

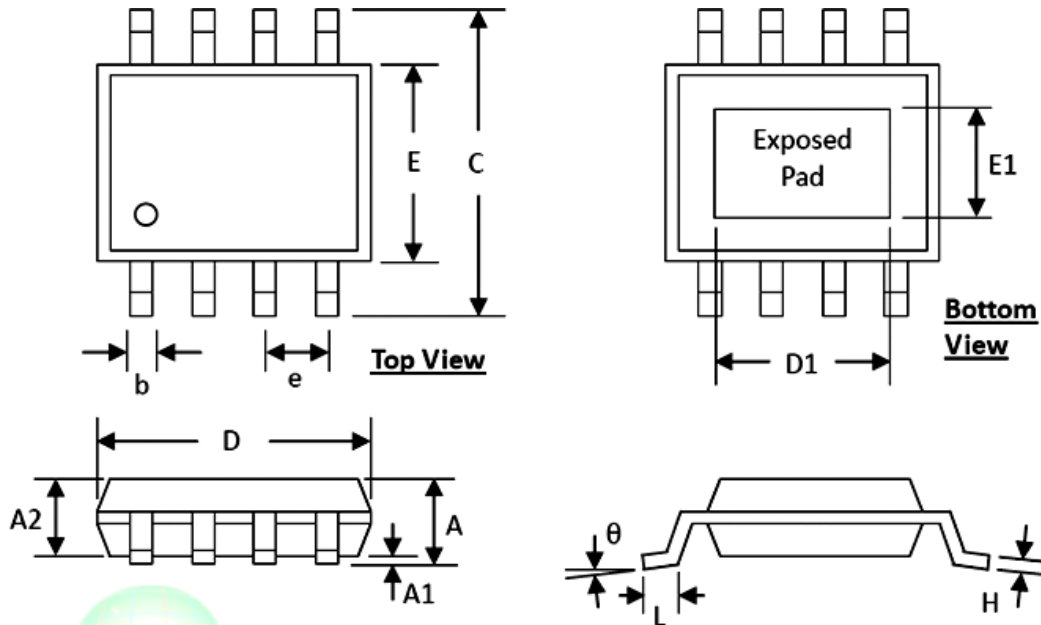
公式中： K_1 为 $V_{TS-L} = 30\%$ ， K_2 为 $V_{TS-H} = 60\%$ ； R_{TL} 为低温对应电阻值， R_{TH} 为高温对应电阻值；

如果不需要TS功能，可以将 $R_1 \setminus R_2$ 先用相同阻值的电阻，使 V_{TS} 电压为 $50\%V_{IN}$ 。



封装信息

ESOP-8



SYMBOLS	DIMENSION (MM)		DIMENSION (INCH)	
	MIN	MAX	MIN	MAX
A	1.30	1.70	0.051	0.067
A1	0.00	0.15	0.000	0.006
A2	1.25	1.52	0.049	0.060
b	0.33	0.51	0.013	0.020
C	5.80	6.20	0.228	0.244
D	4.80	5.00	0.189	0.197
D1	3.15	3.45	0.124	0.136
E	3.80	4.00	0.150	0.157
E1	2.26	2.56	0.089	0.101
e	1.27 BSC		0.050 BSC	
H	0.19	0.25	0.0075	0.0098
L	0.41	1.27	0.016	0.050
θ	0°	8°	0°	8°

单击下面可查看定价，库存，交付和生命周期等信息

[>>LOW POWER\(微源半导体\)](#)