

穿墙式插座 - MSTB 2,5/ 4-GF-5,08 - 1776524

Please be informed that the data shown in this PDF Document is generated from our Online Catalog. Please find the complete data in the user's documentation. Our General Terms of Use for Downloads are valid (<http://download.phoenixcontact.com>)

印刷线路板壳体，标称工作电流: 12 A，额定电压(III/2): 320 V，额定横截面: 2.5 mm²，位数: 4，针距: 5.08 mm，颜色: 绿色，触点表面: 锡，安装: 波峰焊，针脚排列: 直线排列，焊针[P]: 3.5 mm




图为10位穿墙式连接器

优势

- ✔ 确保设备设计的最大灵活性 – 只需一个插座，便可满足运用了不同连接技术的连接器所需
- ✔ 采用插拔式模块，可轻松更换PCB
- ✔ 通用型安装方式，可在全球范围内使用
- ✔ 插拔方向平行于PCB
- ✔ 螺栓法兰保证高度的机械稳定性



关键商业数据

包装单位	250 STK
GTIN	 4 017918 038694
GTIN	4017918038694
海关税则号	8536909000
Sales Key	AAAFDA

技术数据

装置属性

产品简介	穿墙式插座
插拔系统	CLASSIC COMBICON
触点类型	针式连接器
产品范围	MSTB 2,5/..-GF
间距	5.08 mm
位数	4
螺钉头驱动方式	开槽
安装类型	波峰焊
针脚排列	直线排列

穿墙式插座 - MSTB 2,5/ 4-GF-5,08 - 1776524

技术数据

装置属性

锁紧装置	螺钉法兰
层数	1
连接量	4
电位数目	4

电气参数

标称工作电压	320 V
--------	-------

材料数据 - 联系方法

注意事项	符合WEEE/RoHS，根据IEC 60068-2-82/JEDEC JESD 201的要求没有晶须
接触件材料	CU合金
表面特性	镀锡
触点区域金属表面 (顶层)	锡 (3 - 5 μm Sn)
触点区域金属表面 (中层)	镍 (1.3 - 3 μm Ni) ,
焊接区域金属表面 (顶层)	锡 (3 - 5 μm Sn)
焊接区域金属表面 (中层)	镍 (1.3 - 3 μm Ni)

材料数据 - 壳体

绝缘材料	PBT
绝缘材料组	IIIa
CTI符合IEC 60112	225
阻燃等级，符合UL 94	V0

产品尺寸

长度 [l]	12 mm
宽度 [w]	30.48 mm
高度 [h]	12.1 mm
针距	5.08 mm
高度 (不含焊针)	8.6 mm
焊针 [P]	3.5 mm
引脚尺寸	1 x 1 mm
尺寸 a	15.24 mm

PCB设计尺寸

孔径	1.4 mm
----	--------

包装情况

包装类型	纸箱包装
包装	250
命名包装单位	Pcs.

环境条件

环境温度 (存放/运输)	-40 °C ... 70 °C
环境温度 (组装)	-5 °C ... 100 °C

穿墙式插座 - MSTB 2,5/ 4-GF-5,08 - 1776524

技术数据

环境条件

环境温度 (运行)	-40 °C ... 100 °C (取决于衰减曲线)
-----------	-----------------------------

电气间隙和爬电距离

电气间隙和爬电距离	IEC 60664-1:2007-04
规格	IEC 60664-1:2007-04
额定绝缘电压 (III/3)	250 V
额定绝缘电压 (III/2)	320 V
额定绝缘电压 (II/2)	400 V
额定电涌电压(III/3)	4 kV
额定电涌电压(III/2)	4 kV
额定电涌电压(II/2)	4 kV
最小电气间 - 不均匀电场 (III/3)	3 mm
最小电气间 - 不均匀电场 (III/2)	3 mm
最小电气间 - 不均匀电场 (II/2)	3 mm
最小爬电距离 (III/3)	4 mm
最小爬电距离 (III/2)	3.2 mm
最小爬电距离 (II/2)	4 mm

机械测试 (A)

每个接线位的插入强度	8 N
每个接线位的拔出强度	6 N
极化插入力 >20 N	通过测试
插芯触点支架 要求 >20 N	通过测试

和耐久性测试 (B)

规格	IEC 60512-9-1:2010-03
体积电阻 R ₁	1.2 mΩ
插入 / 拔出周期	25
体积电阻 R ₂	1.2 mΩ
海平面脉冲耐受电压	4.8 kV
大功率频率耐受电压	2.21 kV
绝缘电阻, 相邻接线位	> 0.2 TΩ

气候测试 (D)

规格	ISO 6988:1985-02
冷应力	-40 °C/2 h
热应力	100 °C/168 h
腐蚀应力	0.2 dm ³ 的SO ₂ 气体通入容量300 dm ³ 的箱体, 温度40°C, 1周期
海平面脉冲耐受电压	4.8 kV
大功率频率耐受电压	2.21 kV

环境和耐久性测试 (E)

规格	IEC 61984:2008-10
----	-------------------

穿墙式插座 - MSTB 2,5/ 4-GF-5,08 - 1776524

技术数据

环境和耐久性测试 (E)

结果, 防护等级, IP代码	防触摸保护, IP20试验弯指
----------------	-----------------

振动测试

规格	IEC 60068-2-6:2007-12
结果	通过测试
频率	10 - 150 - 10 Hz
扫描速率	1倍频程/分钟
振幅	0,35 mm (10 - 60,1 Hz)
加速度	5g (60.1 - 150 Hz)
每轴的测试周期	2.5 h

标准和规范

连接符合标准	EN-VDE
	CSA
阻燃等级, 符合UL 94	V0

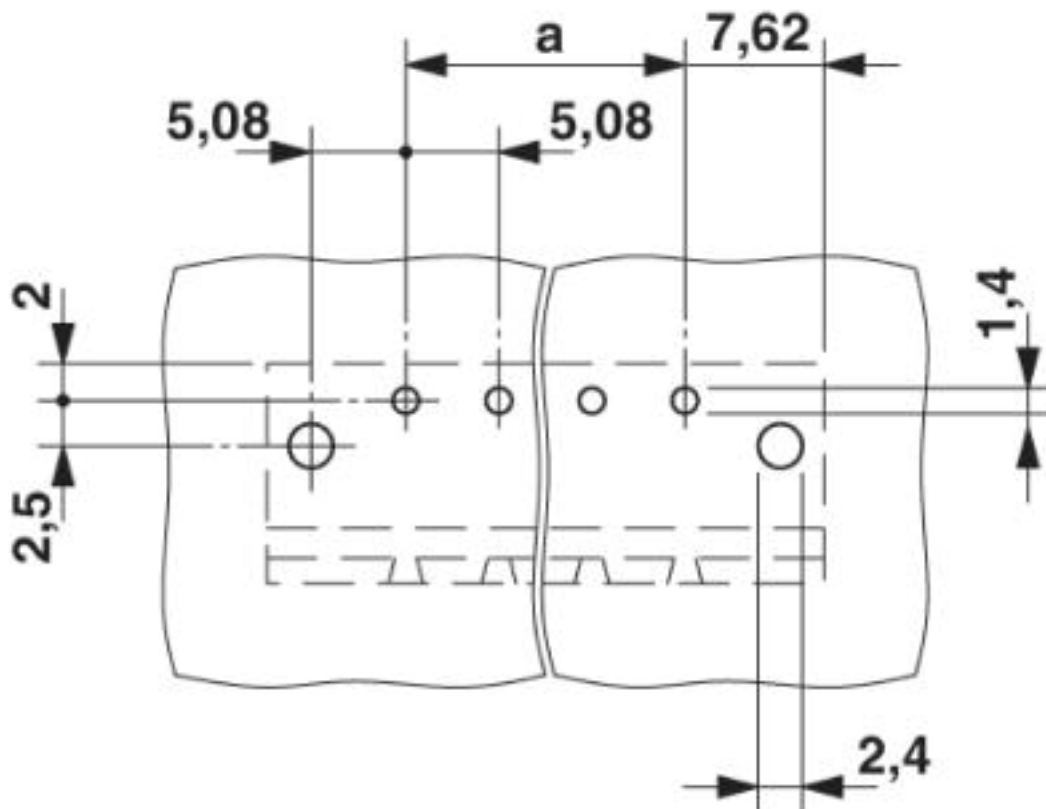
Environmental Product Compliance

	Lead 7439-92-1
China RoHS	环保使用期限 = 50
	更多有害物质的详情, 请参考“下载区”内的“制造商声明”

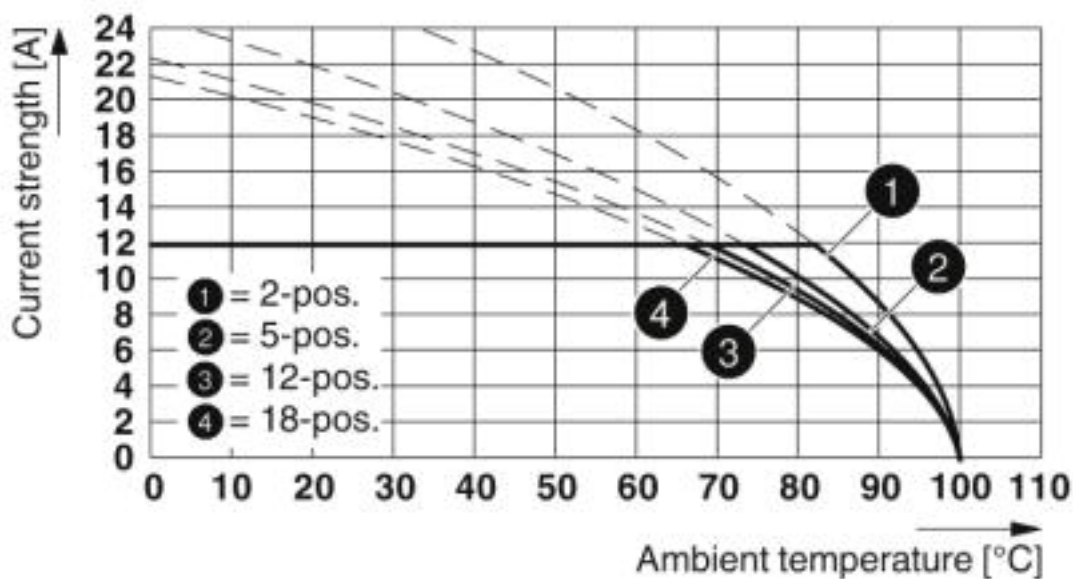
产品图

穿墙式插座 - MSTB 2,5/ 4-GF-5,08 - 1776524

钻孔图



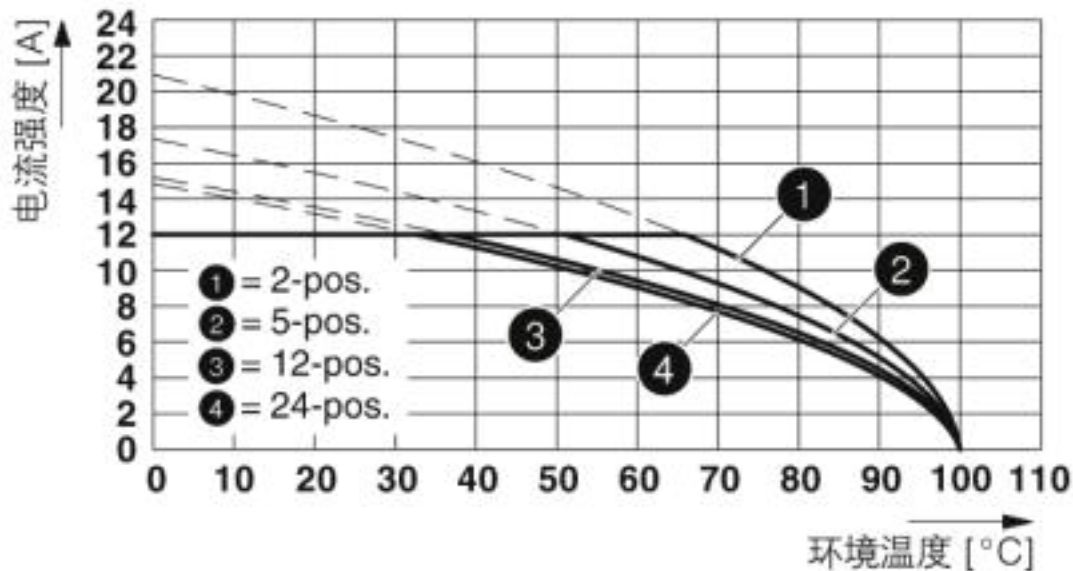
图表



型号 : FKCT 2,5/...-STF-5,08 , 带MSTB 2,5/...-GF-5,08

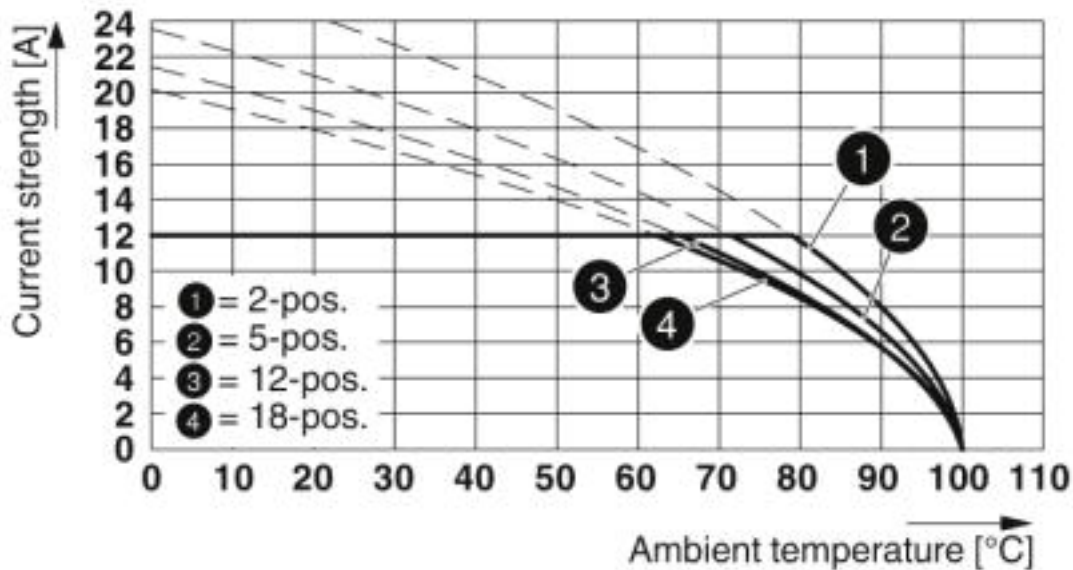
穿墙式插座 - MSTB 2,5/ 4-GF-5,08 - 1776524

图表



型号 : MVSTBR 2,5/...-STF-5,08 , 带MSTB 2,5/...-GF-5,08

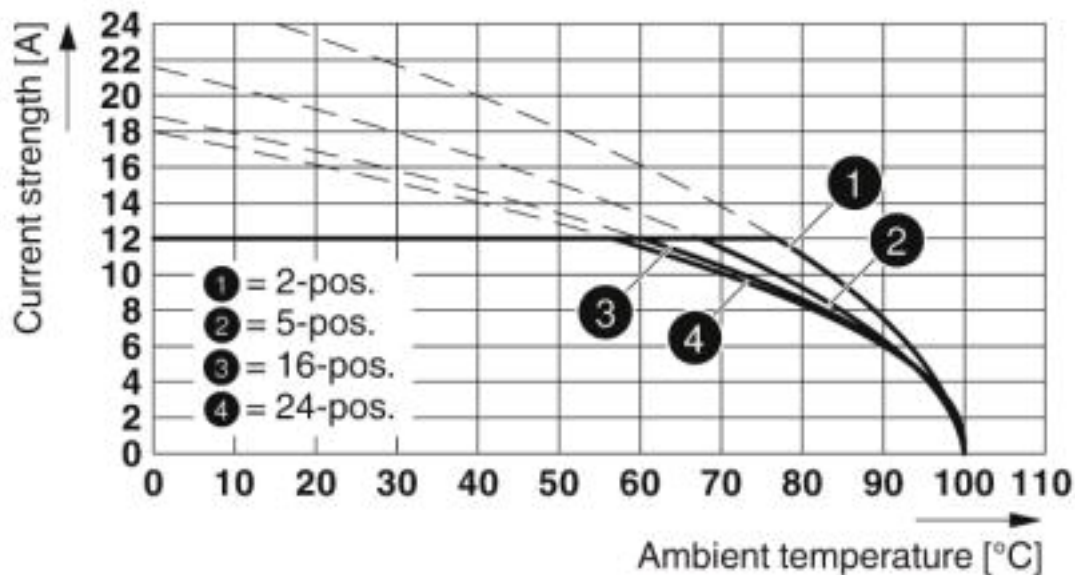
图表



型号 : MSTBT 2,5/...-STF-5,08 , 带MSTB 2,5/...-GF-5,08

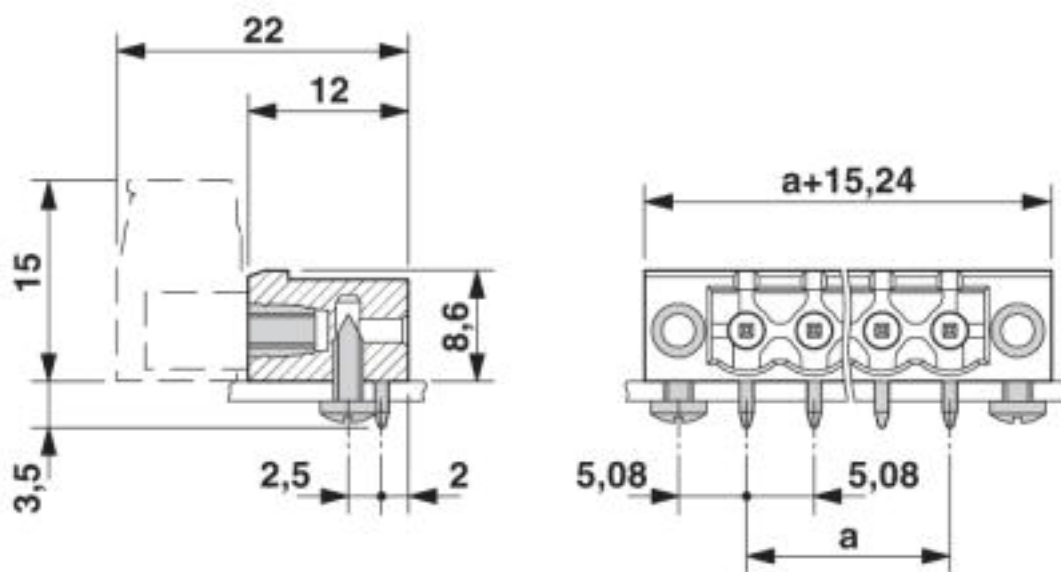
穿墙式插座 - MSTB 2,5/ 4-GF-5,08 - 1776524

图表



型号：FRONT-MSTB 2,5/...-STF-5,08 与MSTB 2,5/...-GF-5,08配套

尺寸图



分类

eCl@ss

eCl@ss 4.0	27260700
eCl@ss 4.1	27260700
eCl@ss 5.0	27260700
eCl@ss 5.1	27260700

穿墙式插座 - MSTB 2,5/ 4-GF-5,08 - 1776524

分类

eCl@ss

eCl@ss 6.0	27260700
eCl@ss 7.0	27440402
eCl@ss 8.0	27440402
eCl@ss 9.0	27440402

ETIM

ETIM 3.0	EC001121
ETIM 4.0	EC002637
ETIM 5.0	EC002637
ETIM 6.0	EC002637
ETIM 7.0	EC002637

UNSPSC

UNSPSC 6.01	30211810
UNSPSC 7.0901	39121409
UNSPSC 11	39121409
UNSPSC 12.01	39121409
UNSPSC 13.2	39121409
UNSPSC 18.0	39121409
UNSPSC 19.0	39121409
UNSPSC 20.0	39121409
UNSPSC 21.0	39121409

认证

认证

认证

DNV GL / CSA / RS / IECCE CB Scheme / VDE Gutachten mit Fertigungsüberwachung / EAC / cULus Recognized

防爆认证

认证详情

DNV GL		https://approvalfinder.dnvgl.com/	TAE00001EY
--------	--	---	------------

穿墙式插座 - MSTB 2,5/ 4-GF-5,08 - 1776524

认证

CSA		http://www.csagroup.org/services-industries/product-listing/	13631
		B	D
额定电压 UN		300 V	300 V
额定电流 IN		10 A	10 A

RS		http://www.rs-head.spb.ru/en/index.php	17.00014.272
----	--	---	--------------

IECEE CB Scheme		http://www.iecee.org/	DE1-60988-B1B2
额定电压 UN		250 V	
额定电流 IN		12 A	

VDE Gutachten mit Fertigungsüberwachung		http://www2.vde.com/de/Institut/Online-Service/VDE-gepruefteProdukte/Seiten/Online-Suche.aspx	40004701
额定电压 UN		250 V	
额定电流 IN		12 A	

EAC			B.01742
-----	--	--	---------

cULus Recognized		http://database.ul.com/cgi-bin/XYV/template/LISEXT/1FRAME/index.htm	E60425-19931011
		B	D
额定电压 UN		300 V	300 V
额定电流 IN		15 A	10 A

附件

附件

已标记的端子标识

穿墙式插座 - MSTB 2,5/ 4-GF-5,08 - 1776524

附件

标记卡 - SK 5,08/3,8:FORTL.ZAHLEN - 0804293



标记卡，卡，白色，标识，水平: 连续编号1 ... 10、11 ... 20等，直至91 ... (99)100，安装方式: 背胶固定，适用的模块宽度: 5.08 mm，标识区域大小: 5,08 x 3,8 mm

盖帽

附件 - MSTB-BL - 1755477



隔离帽，可分段，插在排针上，绿色绝缘材料

编码元件

编码区域 - CR-MSTB - 1734401



防插错编码，插在插座或反向插头的缺口中，红色绝缘材料

其他产品

印刷电路板连接器 - TVMSTB 2,5/ 4-STF-5,08 - 1719118



插拔式连接器，标称工作电流: 12 A，额定电压(III/2): 400 V，额定横截面: 2.5 mm²，位数: 4，针距: 5.08 mm，接线方式: 带压片的螺钉连接，颜色: 绿色，触点表面: 锡

印刷电路板连接器 - FKCN 2,5/ 4-STF-5,08 - 1754814



插拔式连接器，标称工作电流: 12 A，额定电压(III/2): 320 V，额定横截面: 2.5 mm²，位数: 4，针距: 5.08 mm，接线方式: 直插式弹簧连接，颜色: 绿色，触点表面: 锡

穿墙式插座 - MSTB 2,5/ 4-GF-5,08 - 1776524

附件

印刷电路板连接器 - FRONT-MSTB 2,5/ 4-STF-5,08 - 1777824

插拔式连接器，标称工作电流: 12 A，额定电压(III/2): 320 V，额定横截面: 2.5 mm²，位数: 4，针距: 5.08 mm，接线方式: 正面螺钉连接，颜色: 绿色，触点表面: 锡



印刷电路板连接器 - MSTB 2,5/ 4-STF-5,08 - 1778001

插拔式连接器，标称工作电流: 12 A，额定电压(III/2): 320 V，额定横截面: 2.5 mm²，位数: 4，针距: 5.08 mm，接线方式: 带压片的螺钉连接，颜色: 绿色，触点表面: 锡



印刷电路板连接器 - MSTBT 2,5/ 4-STF-5,08 - 1805327

插拔式连接器，标称工作电流: 12 A，额定电压(III/2): 320 V，额定横截面: 2.5 mm²，位数: 4，针距: 5.08 mm，接线方式: 带压片的螺钉连接，颜色: 绿色，触点表面: 锡



印刷电路板连接器 - MSTBC 2,5/ 4-STZF-5,08 - 1809750

插拔式连接器，标称工作电流: 12 A，额定电压(III/2): 320 V，额定横截面: 2.5 mm²，位数: 4，针距: 5.08 mm，接线方式: 压接，颜色: 绿色，对应压接点的电流[A]和接线容量[mm²]数据: 10A/MSTBC-MT 0,5-1,0 (3190564); 10A/MSTBC-MT 0,5-1,0 BA (3190645); 12A/MSTBC-MT 1,5-2,5 (3190551); 12A/MSTBC-MT 1,5-2,5 BA (3190658)。BA = 扁平接点



印刷电路板连接器 - MVSTBW 2,5/ 4-STF-5,08 - 1834929

插拔式连接器，标称工作电流: 12 A，额定电压(III/2): 320 V，额定横截面: 2.5 mm²，位数: 4，针距: 5.08 mm，接线方式: 带压片的螺钉连接，颜色: 绿色，触点表面: 锡



穿墙式插座 - MSTB 2,5/ 4-GF-5,08 - 1776524

附件

印刷电路板连接器 - MVSTBR 2,5/ 4-STF-5,08 - 1835119



插拔式连接器，标称工作电流: 12 A，额定电压(III/2): 320 V，额定横截面: 2.5 mm²，位数: 4，针距: 5.08 mm，接线方式: 带压片的螺钉连接，颜色: 绿色，触点表面: 锡

印刷电路板连接器 - TMSTBP 2,5/ 4-STF-5,08 - 1853120



插拔式连接器，标称工作电流: 12 A，额定电压(III/2): 320 V，额定横截面: 2.5 mm²，位数: 4，针距: 5.08 mm，接线方式: 带压片的螺钉连接，颜色: 绿色，触点表面: 锡，插头用于在模块与模块之间的总线连接。

印刷电路板连接器 - FKCV 2,5/ 4-STF-5,08 - 1873223



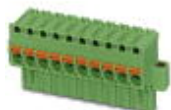
插拔式连接器，标称工作电流: 12 A，额定电压(III/2): 320 V，额定横截面: 2.5 mm²，位数: 4，针距: 5.08 mm，接线方式: 直插式弹簧连接，颜色: 绿色，触点表面: 锡

印刷电路板连接器 - FKCVW 2,5/ 4-STF-5,08 - 1873825



插拔式连接器，标称工作电流: 12 A，额定电压(III/2): 320 V，额定横截面: 2.5 mm²，位数: 4，针距: 5.08 mm，接线方式: 直插式弹簧连接，颜色: 绿色，触点表面: 锡

印刷电路板连接器 - FKCVR 2,5/ 4-STF-5,08 - 1874125



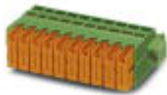
插拔式连接器，标称工作电流: 12 A，额定电压(III/2): 320 V，额定横截面: 2.5 mm²，位数: 4，针距: 5.08 mm，接线方式: 直插式弹簧连接，颜色: 绿色，触点表面: 锡

穿墙式插座 - MSTB 2,5/ 4-GF-5,08 - 1776524

附件

印刷电路板连接器 - QC 1/ 4-STF-5,08 - 1883378

插拔式连接器, 标称工作电流: 10 A, 额定电压(III/2): 630 V, 额定横截面: 1 mm², 位数: 4, 针距: 5.08 mm, 接线方式: 快速免剥线连接, 颜色: 绿色, 触点表面: 锡



印刷电路板连接器 - FKCT 2,5/ 4-STF-5,08 - 1902327

插拔式连接器, 标称工作电流: 12 A, 额定电压(III/2): 320 V, 额定横截面: 2.5 mm², 位数: 4, 针距: 5.08 mm, 接线方式: 直插式弹簧连接, 颜色: 绿色, 触点表面: 锡



印刷电路板连接器 - TFKC 2,5/ 4-STF-5,08 - 1962710

插拔式连接器, 标称工作电流: 12 A, 额定电压(III/2): 320 V, 额定横截面: 2.5 mm², 位数: 4, 针距: 5.08 mm, 接线方式: 直插式弹簧连接, 颜色: 绿色, 触点表面: 锡



印刷电路板连接器 - SMSTB 2,5/ 4-STF-5,08 - 1971086

插拔式连接器, 标称工作电流: 12 A, 额定电压(III/2): 320 V, 额定横截面: 2.5 mm², 位数: 4, 针距: 5.08 mm, 接线方式: 带压片的螺钉连接, 颜色: 绿色, 触点表面: 锡



印刷电路板连接器 - FKCS 2,5/ 4-STF-5,08 - 1975286

插拔式连接器, 标称工作电流: 12 A, 额定电压(III/2): 320 V, 额定横截面: 2.5 mm², 位数: 4, 针距: 5.08 mm, 接线方式: 直插式弹簧连接, 颜色: 绿色, 触点表面: 锡



单击下面可查看定价，库存，交付和生命周期等信息

[>>Phoenix Contact \(菲尼克斯\)](#)