

DC HIGH VOLTAGE Bi-directional  
SWITCHING RELAY 双向切断直流高压EV继电器

# EVHB400

## (H: 1500V Class)



▶ **应用:** 电动汽车, 充电系统, 电池储能系统, 光伏系统, 交流防爆设备, 燃料电池汽车, 交流系统, 充电和放电设备, 光伏逆变器等

### ▶ 线圈规格

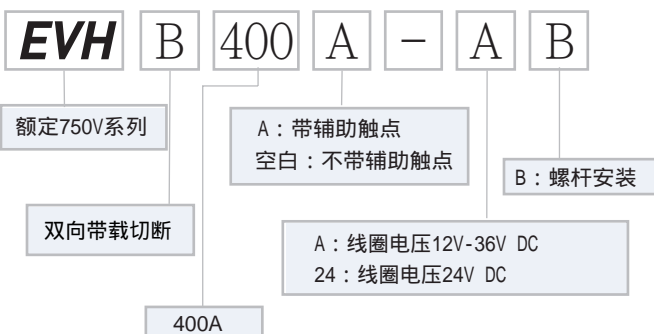
| 标称电压 (V) | 项目 | 线圈启动电流 (最大 100ms) | 保持电流 (平均置) (A) | 吸合电压 (V) | 释放电压 (V) | 保持电压 (V) | 最大电压 (V) |
|----------|----|-------------------|----------------|----------|----------|----------|----------|
| A        | 36 | 3.8A              | 0.1A           | 9VDC     | 6VDC     | 7.5VDC   | 36VDC    |
|          | 24 | 2.0A              | 0.16A          |          |          |          |          |
|          | 12 | 2.0A              | 0.34A          |          |          |          |          |
| 24       |    | 1.4A              | 0.16A          | 18VDC    | 12VDC    | 13.5VDC  | 32VDC    |

备注：1、测试温度20℃；2、测试误差±10%。

### ▶ 触点规格

| 项目                                | 型号 | 单极<br>阻性负载 (L/R≤1ms)    |
|-----------------------------------|----|-------------------------|
|                                   |    | EVHB400                 |
| 最大持续电流 (接线尺寸 325mm <sup>2</sup> ) |    | 400A                    |
| 最大开关电流                            |    | 750V DC 400A            |
|                                   |    | 1000V DC 200A           |
|                                   |    | 1500V DC 80A            |
| 触点电压                              |    | 12~1500VDC / 12~1000VAC |
| 触点压降 (电流100A)                     |    | 30mV Max                |
| 最小适用负载                            |    | 12VDC 0.5A              |
| 触点描述                              |    | S,P On/Off (a)          |
| 主触点, 辅助触点类型                       |    | 1Form A (SPST-NO.)      |
| 通用辅助触点电流范围                        |    | 2A 30VDC / 3A 125VAC    |
| 通用辅助触点最小电流                        |    | 100mA 8VDC              |
| 金辅助触点最大电流                         |    | 0.1A 30VDC / 0.1A 30VAC |
| 金辅助触点最小电流                         |    | 1mA 5VDC / 1mA 5VAC     |

### ▶ 型号命名规则



DC HIGH VOLTAGE Bi-directional SWITCHING RELAY 双向切断直流高压EV继电器

# EVHB400

(H: 1500V Class)



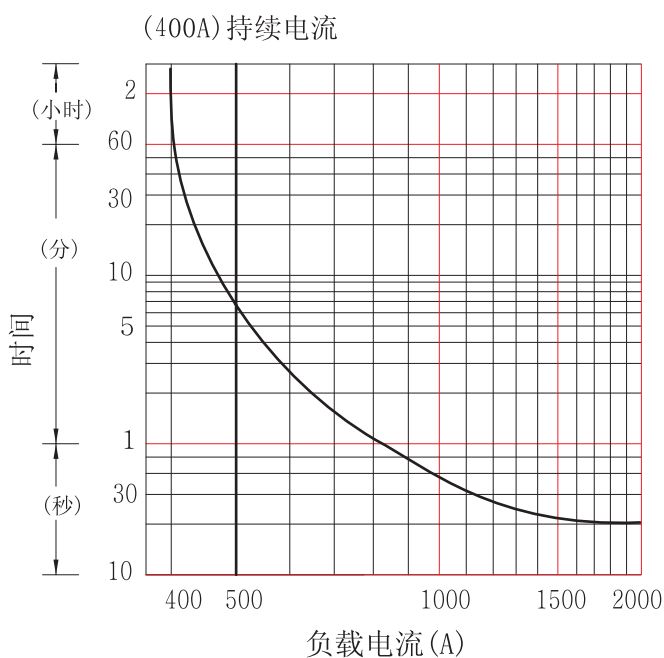
EVHB400

## ▶ 参数

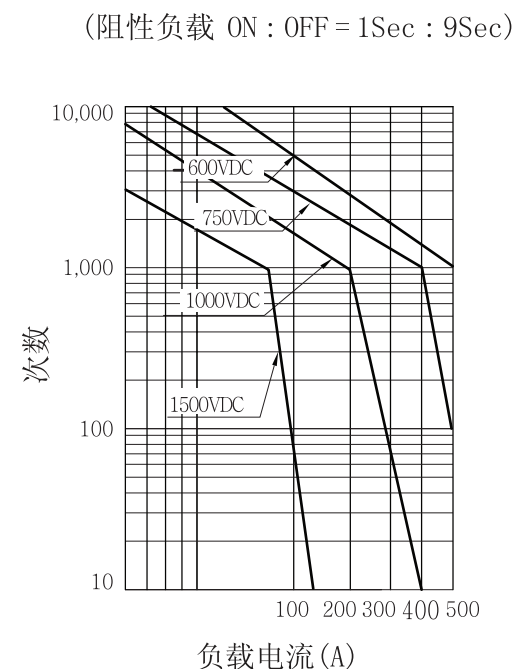
|                  |                     |                      |                          |
|------------------|---------------------|----------------------|--------------------------|
| 寿命               | 机械寿命                |                      | 2×10 <sup>6</sup>        |
|                  | 电气寿命<br>(L/R ≤ 1ms) | 750V DC(+),(-) 400A  | 1×10 <sup>3</sup>        |
|                  |                     | 1000V DC(+),(-) 200A | 1×10 <sup>3</sup>        |
|                  |                     | 1500V DC(+),(-) 80A  | 1×10 <sup>3</sup>        |
| 绝缘电阻             |                     |                      | Min. 100MΩ 500V DC       |
| 击穿电压             | 触点间                 |                      | 4500V AC 60 Sec. 5mA     |
|                  | 触点与线圈间              |                      | 4500V AC 60 Sec. 5mA     |
| 吸合时间 (at 20°C)   |                     |                      | Max. 40ms                |
| 释放时间 (at 20°C)   |                     |                      | Max. 10ms                |
| 抗冲击性             | 功能性测试               |                      | Min 196 % {20G}          |
|                  | 破坏性测试               |                      | Min 490 % {50G}          |
| 抗振性              | 功能性测试               |                      | 100 % {20G} 80 to 2000Hz |
|                  | 破坏性测试               |                      | 100 % {20G} 80 to 2000Hz |
| 使用条件<br>运输, 存储环境 | 环境温度                |                      | -40°C to +85°C           |
|                  | 湿度                  |                      | 5 to 85% R.H.            |
| 重量               |                     |                      | 980g                     |

## ▶ 参考数据

### ● 通电曲线图



### ● 带载切断寿命曲线图



DC HIGH VOLTAGE Bi-directional  
SWITCHING RELAY 双向切断直流高压EV继电器

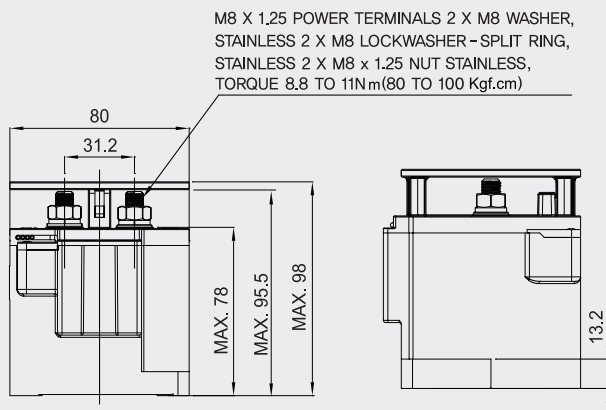
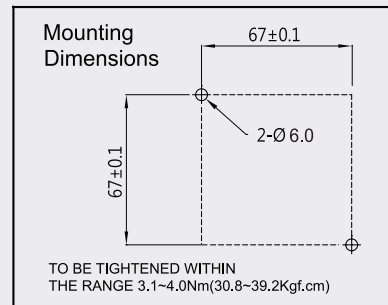
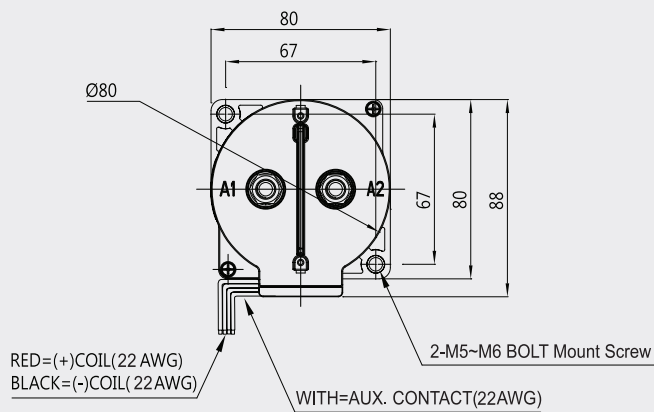
# EVHB400

(H: 1500V Class)

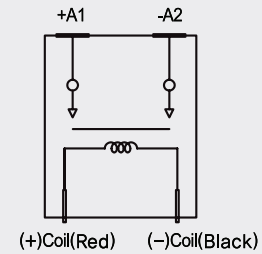


## 尺寸图

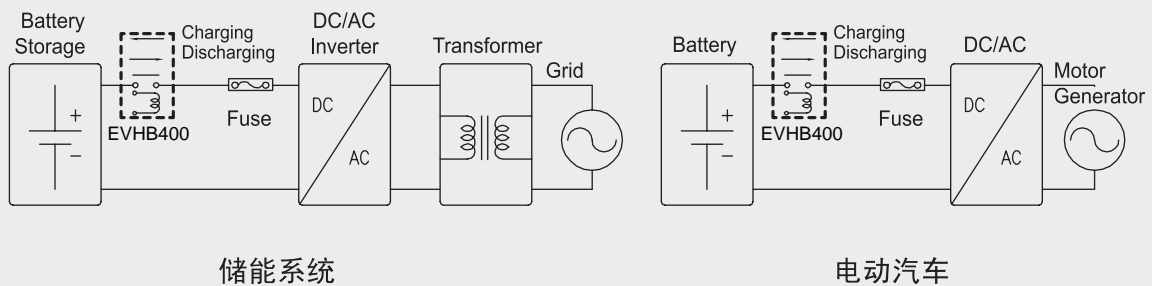
一般公差：尺寸小于10mm ±0.3，尺寸10mm-50mm±0.6，尺寸50mm以上 ±1.0



Schematic (Top View)  
主触点端子是无极性



## 应用范例



单击下面可查看定价，库存，交付和生命周期等信息

[>>YMTech\(上海世携\)](#)