

DC HIGH VOLTAGE Bi-directional
SWITCHING RELAY 双向切断直流高压EV继电器

EVHB400

(H: 1500V Class)



▶ **应用:** 电动汽车, 充电系统, 电池储能系统, 光伏系统, 交流防爆设备, 燃料电池汽车, 交流系统, 充电和放电设备, 光伏逆变器等

▶ 线圈规格

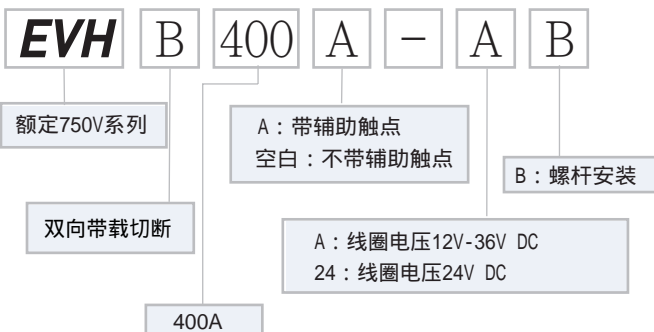
标称电压 (V)	项目	线圈启动电流 (最大 100ms)	保持电流 (平均置) (A)	吸合电压 (V)	释放电压 (V)	保持电压 (V)	最大电压 (V)
A	36	3.8A	0.1A	9VDC	6VDC	7.5VDC	36VDC
	24	2.0A	0.16A				
	12	2.0A	0.34A				
24		1.4A	0.16A	18VDC	12VDC	13.5VDC	32VDC

备注：1、测试温度20℃；2、测试误差±10%。

▶ 触点规格

项目	型号	单极 阻性负载 (L/R≤1ms)
		EVHB400
最大持续电流 (接线尺寸 325mm ²)		400A
最大开关电流		750V DC 400A
		1000V DC 200A
		1500V DC 80A
触点电压		12~1500VDC / 12~1000VAC
触点压降 (电流100A)		30mV Max
最小适用负载		12VDC 0.5A
触点描述		S,P On/Off (a)
主触点, 辅助触点类型		1Form A (SPST-NO.)
通用辅助触点电流范围		2A 30VDC / 3A 125VAC
通用辅助触点最小电流		100mA 8VDC
金辅助触点最大电流		0.1A 30VDC / 0.1A 30VAC
金辅助触点最小电流		1mA 5VDC / 1mA 5VAC

▶ 型号命名规则



DC HIGH VOLTAGE Bi-directional SWITCHING RELAY 双向切断直流高压EV继电器

EVHB400

(H: 1500V Class)



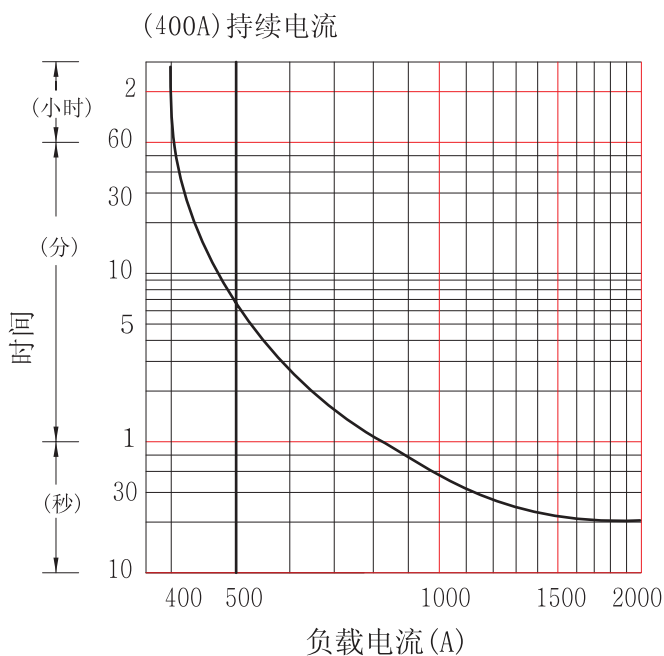
EVHB400

▶ 参数

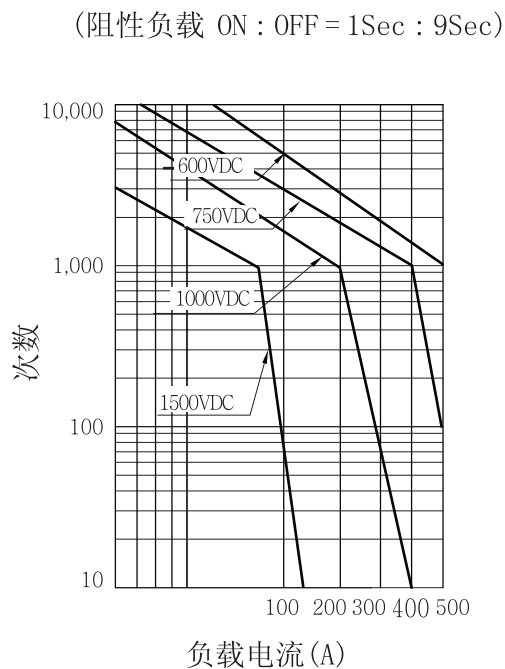
寿命	机械寿命		2×10 ⁶
	电气寿命 (L/R ≤ 1ms)	750V DC(+),(-) 400A	1×10 ³
		1000V DC(+),(-) 200A	1×10 ³
		1500V DC(+),(-) 80A	1×10 ³
绝缘电阻			Min. 100M Ω 500V DC
击穿电压	触点间		4500V AC 60 Sec. 5mA
	触点与线圈间		4500V AC 60 Sec. 5mA
吸合时间 (at 20°C)			Max. 40ms
释放时间 (at 20°C)			Max. 10ms
抗冲击性	功能性测试		Min 196 % {20G}
	破坏性测试		Min 490 % {50G}
抗振性	功能性测试		100 % {20G} 80 to 2000Hz
	破坏性测试		100 % {20G} 80 to 2000Hz
使用条件 运输, 存储环境	环境温度		-40°C to +85°C
	湿度		5 to 85% R.H.
重量			980g

▶ 参考数据

● 通电曲线图



● 带载切断寿命曲线图



DC HIGH VOLTAGE Bi-directional
SWITCHING RELAY 双向切断直流高压EV继电器

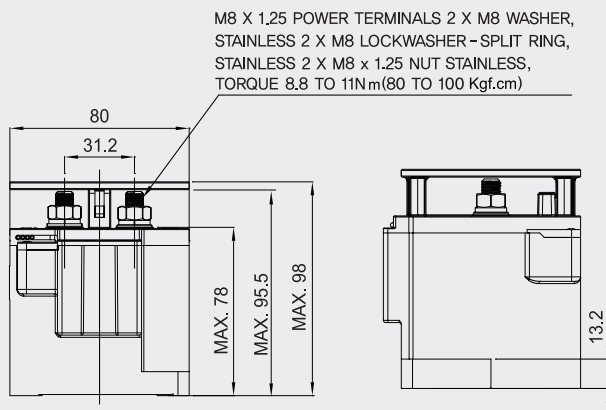
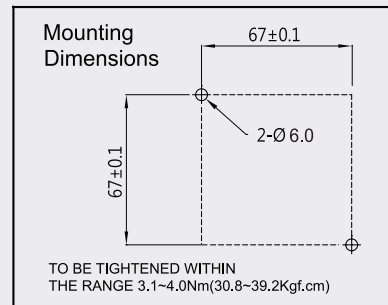
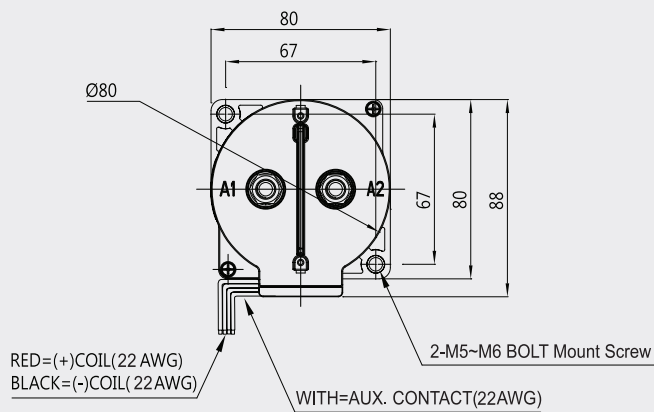
EVHB400

(H: 1500V Class)

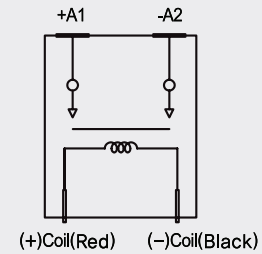


尺寸图

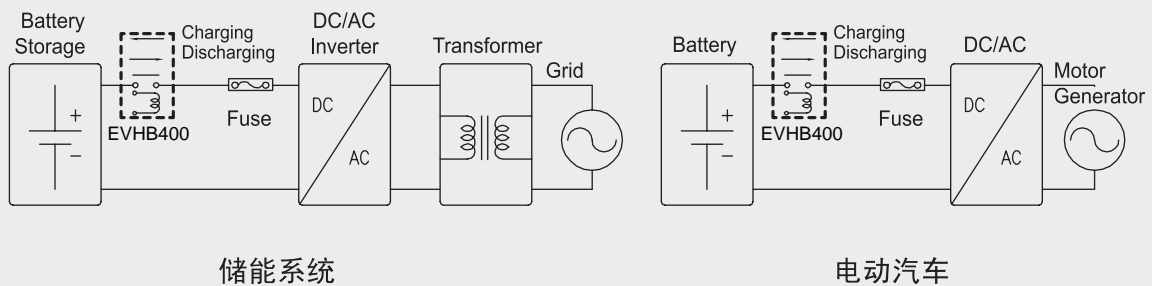
一般公差：尺寸小于10mm ±0.3，尺寸10mm-50mm±0.6，尺寸50mm以上 ±1.0



Schematic (Top View)
主触点端子是无极性



应用范例



单击下面可查看定价，库存，交付和生命周期等信息

[>>YMTech\(上海世携\)](#)