

# WCDMA B8 线性射频功放模块 产品规格书

产品型号：VC5348

版 本：V1.0

唯捷创芯电子技术有限公司

封装尺寸：3mm x 3mm x 1.0mm

## 产品概述

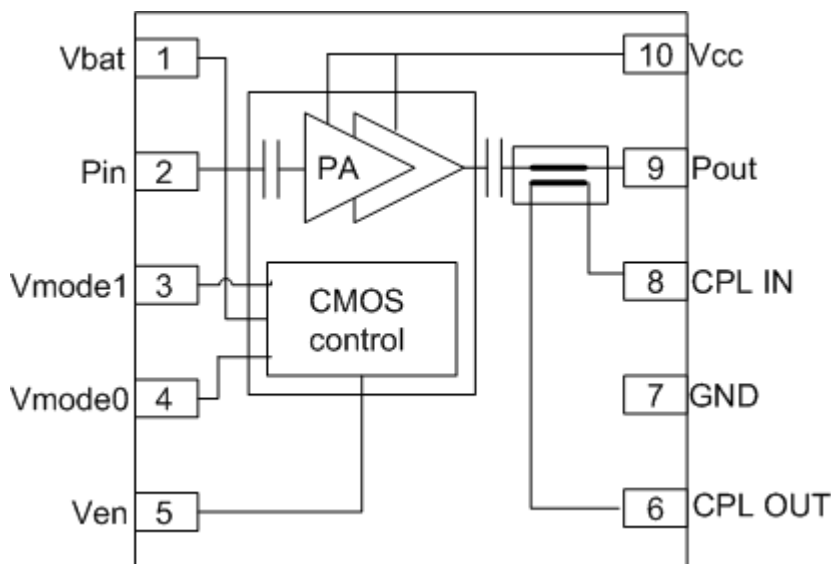
VC5348 是一款高功率/高效率/高线性度的发射模块, 用于支持WCDMA B8 ( 880MHz到915MHz ) 频段的手机和数据卡设计。采用业界通用的3mm x 3mm x1.0mm 10脚LGA 封装。

该模块基于Vanchip 特有的功放技术来实现高效率和高线性度。功放具备高中低增益模式, 通过业界通用的2GPIO口来实现模式切换, 以此来优化功放在小功率下的效率和性能。模块能支持HSDPA以及HSUPA对线性度的更高要求。

## 主要性能

- 3.2-4.2V低压正偏置供电
- 支持WCDMA/HSDPA/HSUPA
- 线性输出功率达到28dBm
- 45%的高效率 (28dBm)
- 高中低三种增益模式
- 针对使用DC/DC供电而优化
- 内置功率耦合器
- 集成输入输出隔直电容
- 适用WCDMA B8手机和数据卡
- 小封装: 3 x 3 x 1.0mm
- 主要工艺 HBT/COMS

Top View



## 极限条件

参数	额定值	单位
供电电压	+6	V
控制电压 (Vmode0/1, Ven)	+3.5	V
最大输入功率	10	dBm
最大输出功率	30	dBm
最大输出VSWR	10:1	
工作温度	-30 to +110	°C
存储温度	-55 to +150	°C

## 推荐工作条件

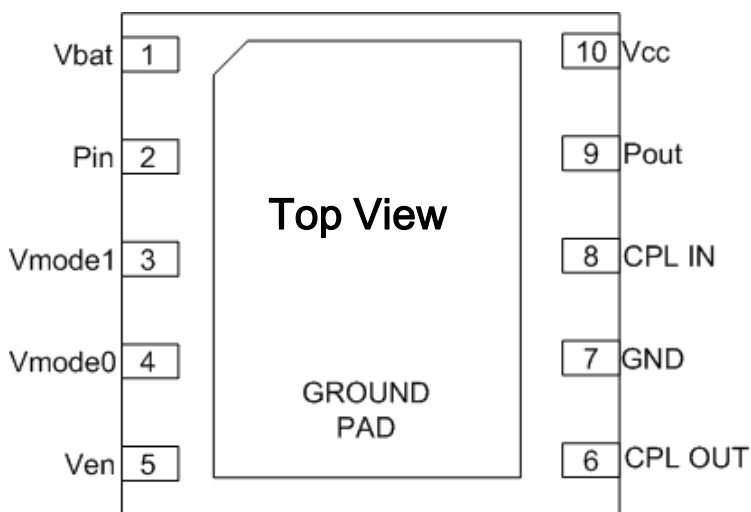
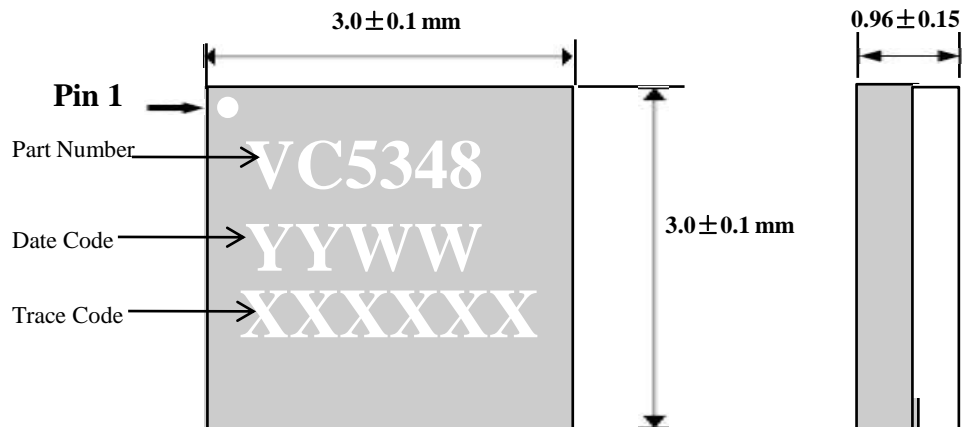
参数	最小值	典型值	最大值	单位	测试条件
供电电压Vbat	3.0	3.4	4.2	V	
供电电压Vcc	0.5	3.4	4.2	V	电源由DC/DC提供
使能电压Ven	0		0.5	V	PA Disable
	1.2	1.8	3.0	V	PA Enable
模式控制电压Vmode0,Vmode1	0		0.5	V	逻辑低电平
	1.2	1.8	3.0	V	逻辑高电平
使能电流		0.1		mA	Ven=1.8V
模式控制电流		0.1		mA	Vmode0,Vmode1=1.8V
漏电流		5	15	uA	只加直流测试; Vcc=Vbat=4.2V, Ven/Vmode0/1=0.5V,
工作频率	880		915	MHz	
输出功率范围 (Vcc在低功率时相应降低以提高效率)					
最高线性功率输出	28.0			dBm	高增益模式HPM,Vcc=3.4V
最高线性功率输出	19.0			dBm	中增益模式HPM,Vcc=1.5V
最高线性功率输出	10.0			dBm	低增益模式HPM,Vcc=0.8V

## 电气性能规格

测试条件: Temperature= 25° C, Vbat= 3.4V, Ven= 1.8V, WCDMA(R99)

参数	最小值	典型值	最大值	单位	测试条件
工作频率	880		915	MHz	
增益 (Gain)		26		dB	高增益, Pout=28dBm, Vcc=3.4V
		24		dB	中增益, Pout≤19dBm, Vcc=1.5V
		22		dB	低增益, Pout≤10dBm, Vcc=0.8V
增益线性度		+/-0.7		dB	高增益
邻近信道功率泄露比 ACLR(+/-5MHz offset)		-40		dBc	高增益, Pout=28dBm, Vcc=3.4V
		-40		dBc	中增益, Pout≤19dBm, Vcc=1.5V
		-40		dBc	低增益, Pout≤10dBm, Vcc=0.8V
邻近信道功率泄露比 ACLR(+/-10MHz offset)		-52		dBc	高增益, Pout=28dBm, Vcc=3.4V
		-60		dBc	中增益, Pout≤19dBm, Vcc=1.5V
		-60		dBc	低增益, Pout≤10dBm, Vcc=0.8V
效率 (PAE)		45		%	高增益, Pout=28dBm, Vcc=3.4V
		37		%	中增益, Pout≤19dBm, Vcc=1.5V
		20		%	低增益, Pout≤10dBm, Vcc=0.8V
电流		405		mA	高增益, Pout=28dBm, Vcc=3.4V
		150		mA	中增益, Pout≤19dBm, Vcc=1.5V
		60		mA	低增益, Pout≤10dBm, Vcc=0.8V
静态电流		72		mA	高增益, Pout=28dBm, Vcc=3.4V
		60		mA	中增益, Pout≤19dBm, Vcc=1.5V
		48		mA	低增益, Pout≤10dBm, Vcc=0.8V
接收频段噪声功率		-140		dBm/Hz	RX: 925~960MHz, Pout≤28dBm
输入VSWR		1.5:1			不加外部匹配时, Pout≤28dBm
2次谐波		-23		dBm	Pout≤28dBm, 所有工作模式
3次谐波		-24		dBm	Pout≤28dBm, 所有工作模式
其它杂散			-70	dBc	Pout≤28dBm, 输出VSWR≤6:1, 所有相位
相位偏移		+/-10		°	高增益到中增益到底增益模式切换时
直流稳定时间			10	us	DC测试, 从Ven置高到PA稳定状态时间
RF开启/停止时间			6	us	Pout≤28dBm, 所有工作模式
功率耦合系数		-20		dB	Pout≤28dBm, 所有工作模式
耦合精度		+/-0.25		dB	Pout≤28dBm, 所有工作模式。VSWR=2:1

## 封装信息

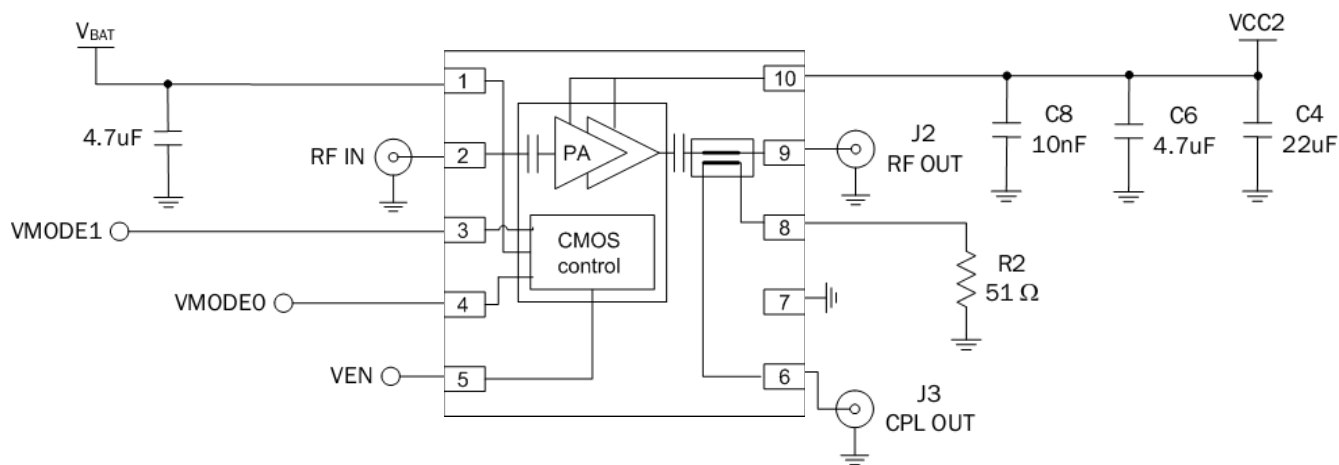


Pin	名称	描述
1	Vbat	偏置供电电源
2	Pin	射频信号输入端
3	Vmode1	控制数字信号输入端
4	Vmode0	控制数字信号输入端
5	Ven	使能数字信号输入端
6	CPL OUT	功率耦合器输出端
7	GND	接地端
8	CPL IN	功率耦合器输入端
9	Pout	射频信号输出端
10	Vcc	DC/DC电源供电端
Ground PAD	GND	接地端

## 控制逻辑真值表

Ven	Vmode0	Vmode1	Vbat	Vcc	工作模式
0	0	0	3.0~4.2V	0.5~4.2V	关断模式
0	X	X	3.0~4.2V	0.5~4.2V	待机模式
1	0	0	3.0~4.2V	0.5~4.2V	高增益模式
1	1	0	3.0~4.2V	0.5~4.2V	中增益模式
1	1	1	3.0~4.2V	0.5~4.2V	低增益模式

## 应用示例



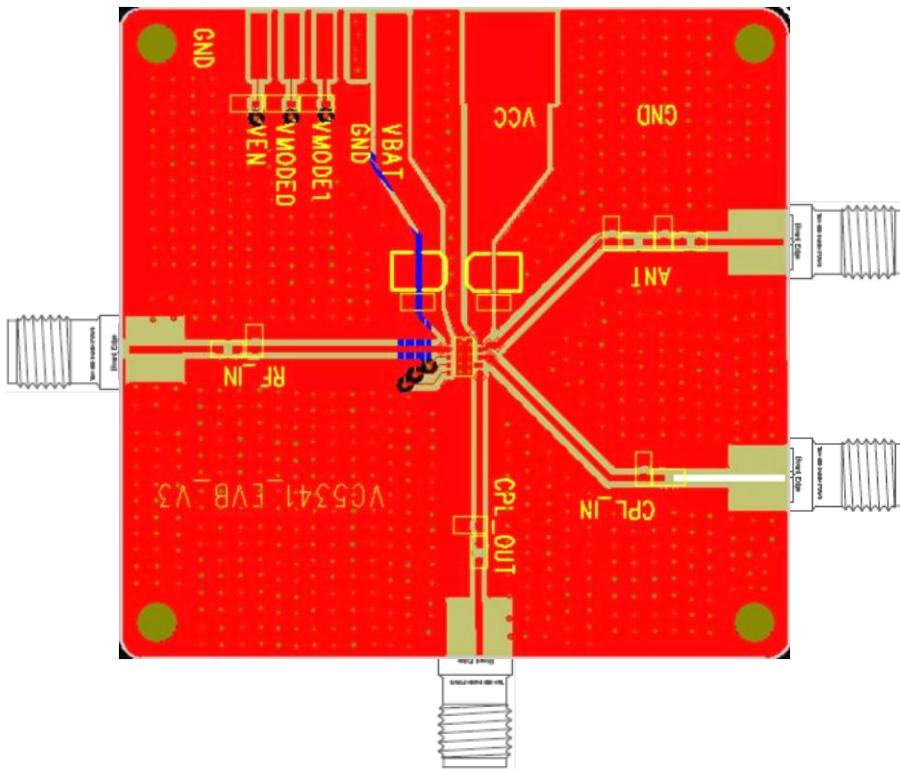
\*所有RF输入输出和天线线路使用50欧姆微带线。

\*\* Vbat/Vcc的去耦电容选择根据不同的应用做优化选择，最少要有1uF以上的电容靠近放置

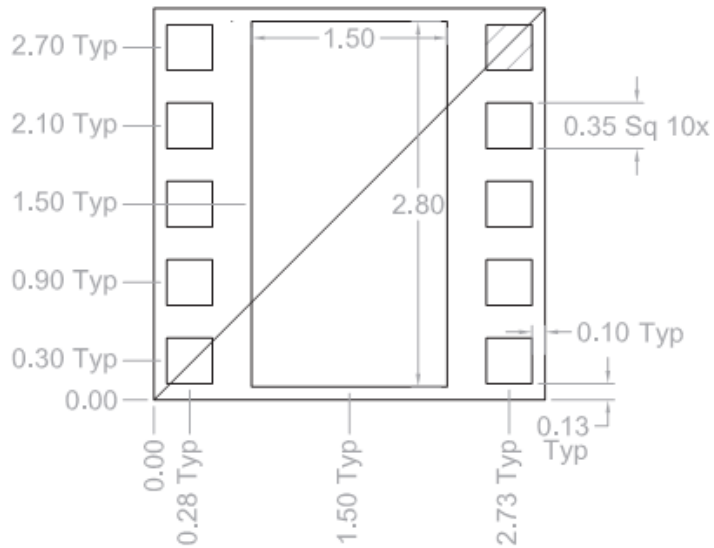
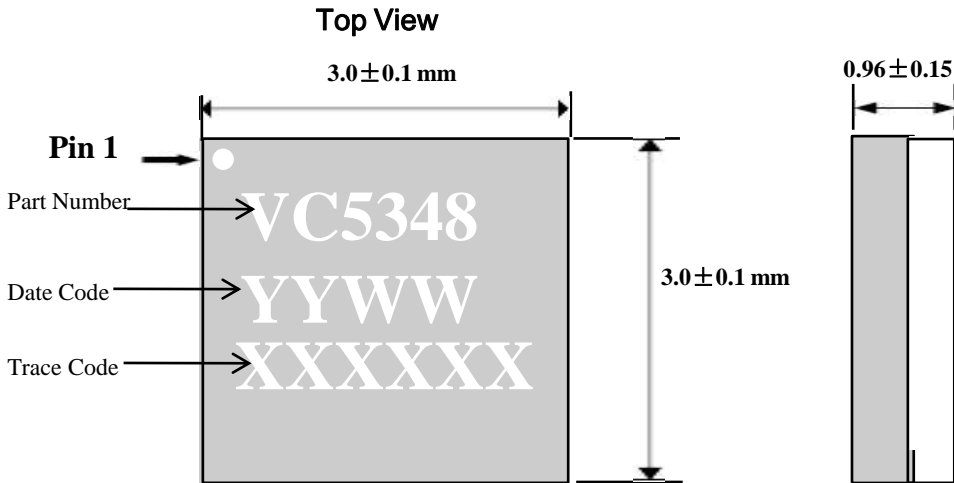
\*\*\* Vcc管脚（pin10）最少需要有一个10nF去耦电容靠近放置

\*\*\*\*有其它频段的功率检测信号输入时，第8脚并联的50ohm的电阻应该去掉

开发板示例

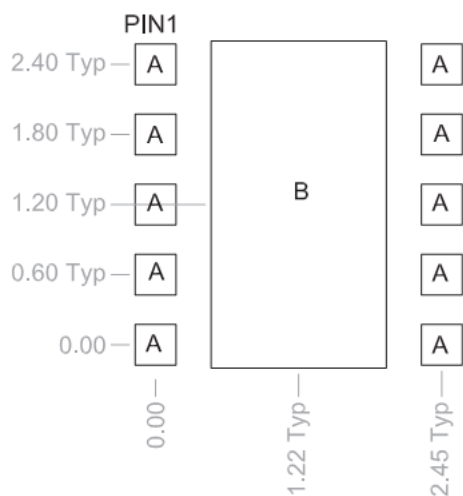


封装尺寸图



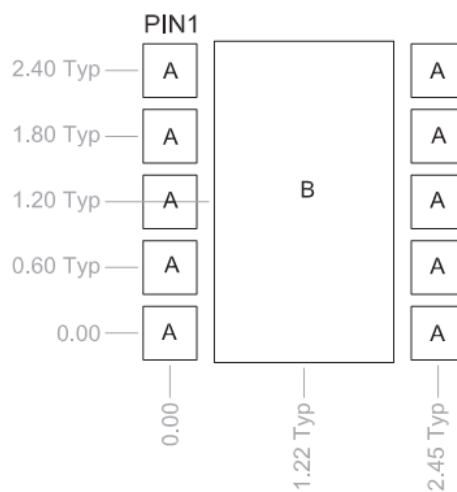


## PCB封装示例



A=0.35x0.35 mm Typ  
B=1.5x2.8 mm Typ

PCB METAL LAND PATTERN(Top View)



A=0.49x0.49 mm Typ  
B=1.64x2.94 mm Typ

PCB SOLDER MASK PATTERN(Top View)

单击下面可查看定价，库存，交付和生命周期等信息

[>>Vanchip\(唯捷创芯\)](#)